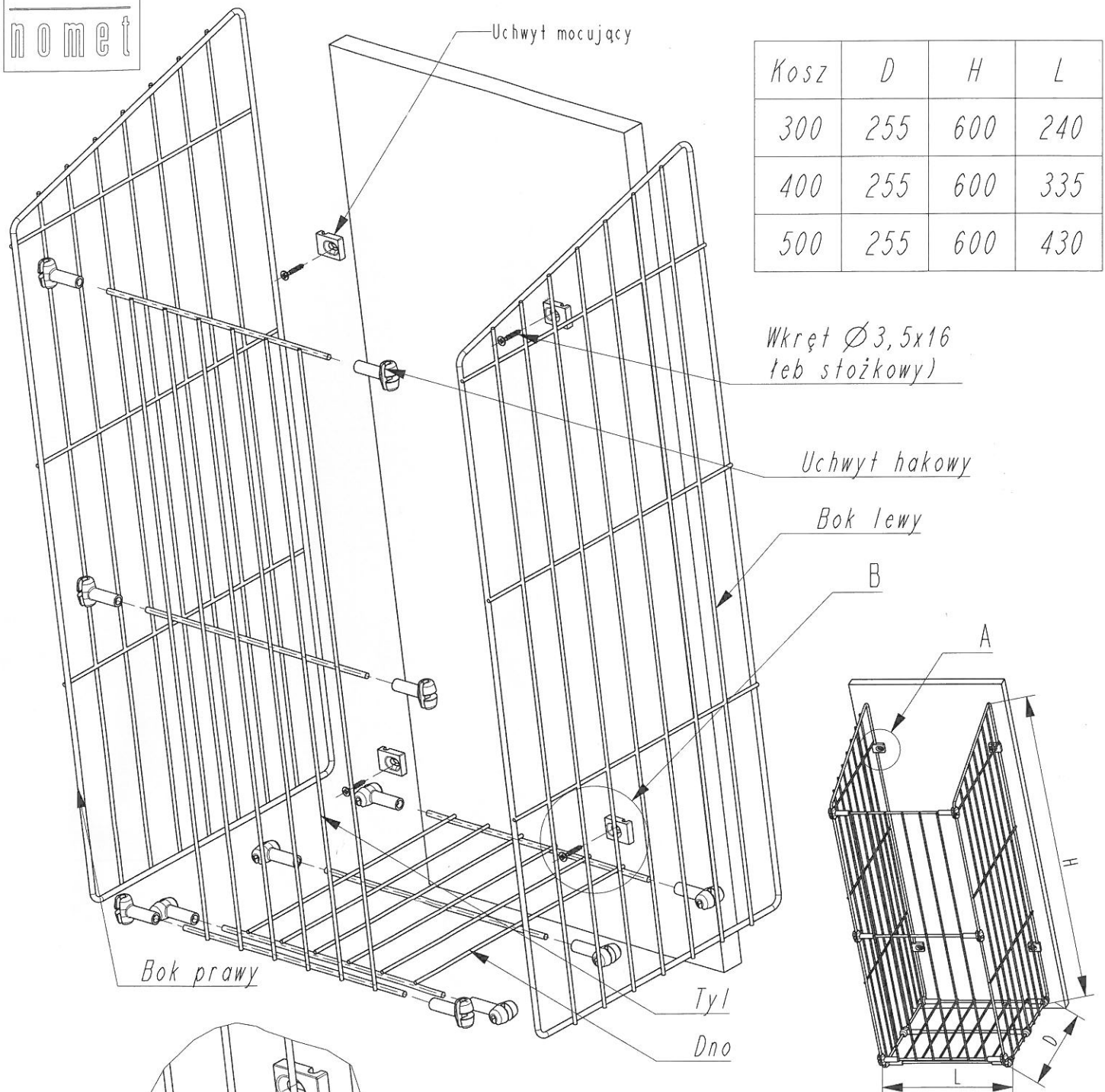
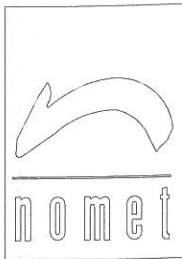


Instrukcja montażu W-8201

Kosz składany na bieliznę



Wkręt $\varnothing 3,5 \times 16$
(z łbem stożkowym)

Uchwyt hakowy

Bok lewy

B

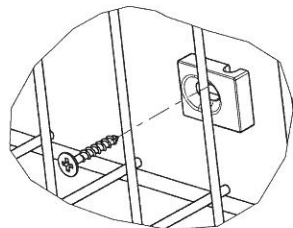
A


Bok prawy


Tyl

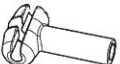
Dno

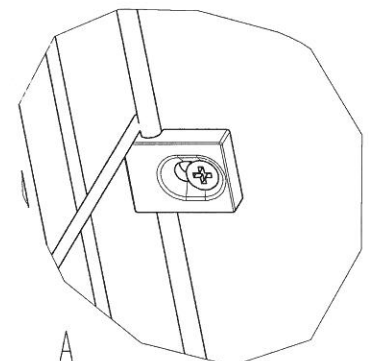
B
1:2



 Wkręt $\varnothing 3,5 \times 16$ (z łbem stożkowym) - szt. 4

 Uchwyt mocujący (W-2311A-003) - szt. 4

 Uchwyt hakowy (Z-4908-550-009) - szt. 12



A
2:3