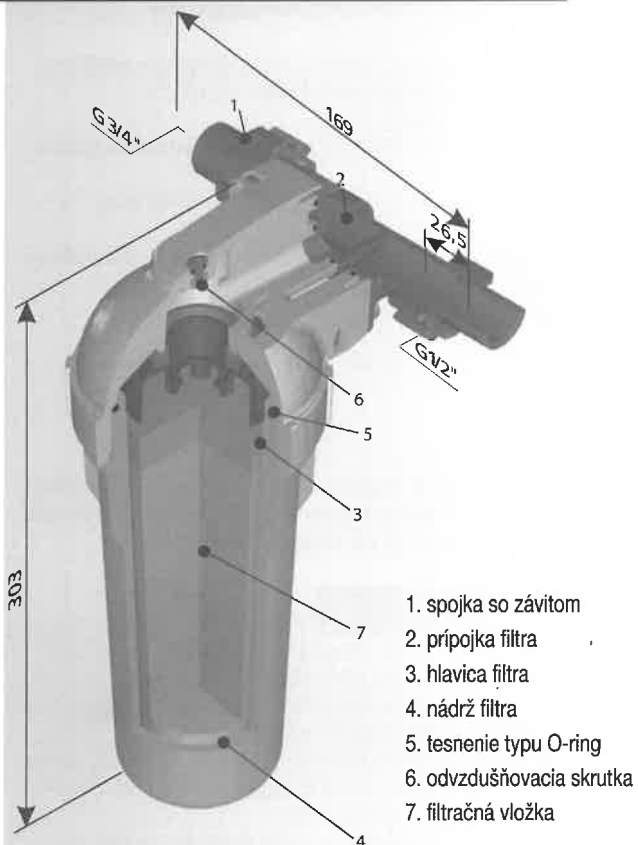


VODNÝ FILTER DAFI S FILTRAČNOU VLOŽKOU



1. spojka so závitom
2. prípojka filtra
3. hlavica filtra
4. nádrž filtra
5. tesnenie typu O-ring
6. odvzdušňovacia skrutka
7. filtračná vložka

Dodatočné vybavenie



závitová redukcia
pre montáž na vodovodné potrubie

závitová spojka
pre spájanie jednotlivých filtrov za seba



ISO 9001
BUREAU VERITAS
Certification



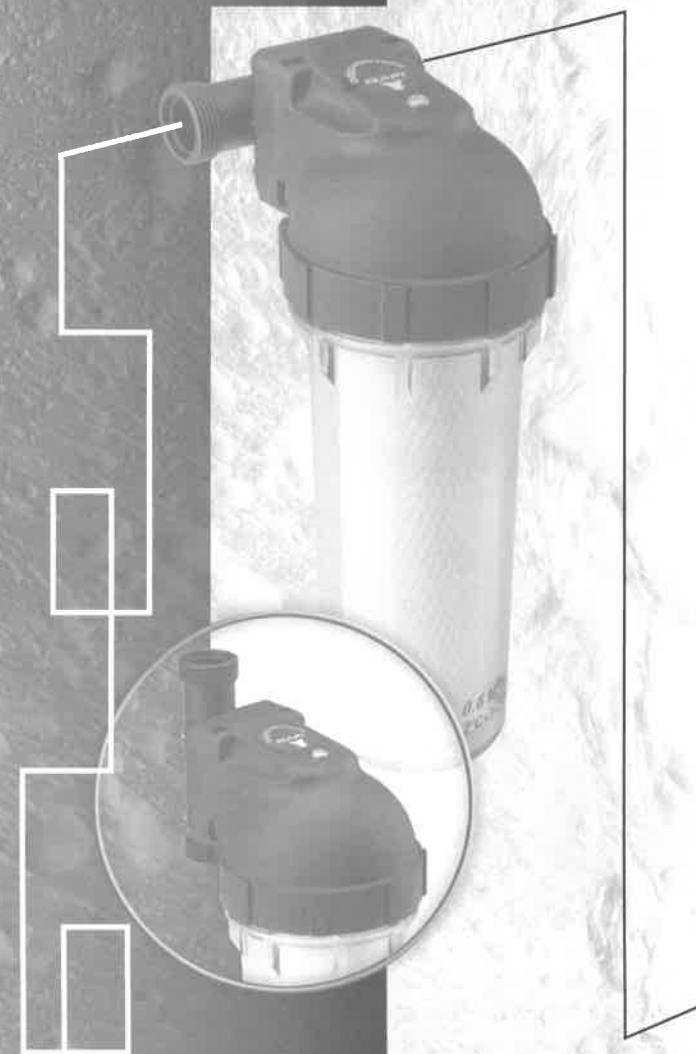
Projektovanie, výroba a servis prebieha v
systéme riadenia kvality podľa požiadaviek
ISO 9001:2000
Certifikát vydaný BVC



Výrobok je
v súlade s
požiadavkami § 18
Zákona č.355/2007
Z.z. o ochrane,
podpore a rozvoji
verejného zdravia



VODNÝ FILTER
DAFI®



Návod na
obsľuhu
a montáž

FORMASTER®

25-818 Kielce, Polska
ul. Fabryczna 24,
tel.: 0 41 346 48 00 do 02
www.formaster.com

Distribúcia:

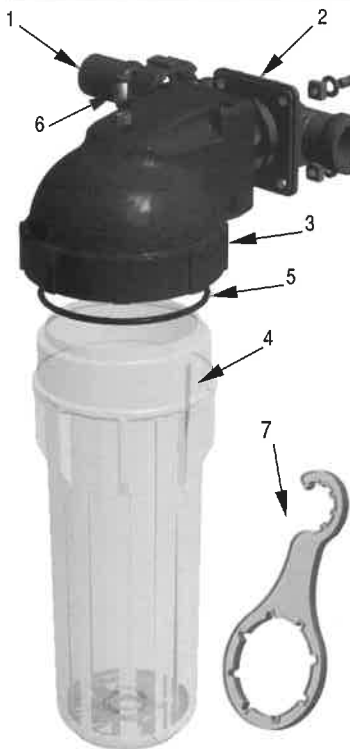
DAFI Slovakia
Ul. Moyzesová
2057/6; 022 01
Čadca

Tel. 041 4327621; 4325605;
e-mail: info@dafi.sk www.dafi.sk

SPÔSOB MONTÁŽE

Filter je potrebné montovať v miestach, ktoré nie sú bezprostredne vystavené pôsobeniu slnečného žiarenia a teploty vyššej ako 40°C a nižšej ako 2°C. Maximálna teplota filtrovanej vody nesmie prekročiť 30°C a maximálny tlak vody 0,6 MPa. Filter je potrebné montovať tak, aby sa zachoval odstup od podkladu asi 10 cm, ktorý umožní neskoršiu výmenu filtračných vložiek. Pri nominálnom prietoku je číselník prietoku „Kv“ pre vložky so sypkým zložením (uhlík, živica) asi 7 l/min, pre vložky z vlákny asi 15 l/min.

POSTUP PRI INŠTALOVANÍ FILTRA DAFI



1. Pred montážou si prečítaj podrobne návod na obsluhu.
2. Ubezpeč sa, či je odstavený prítok vody a následne prerež potrubie na vybranom mieste..

Prípojka filtra DAFI (2) je vybavená vonkajším závitom o priemere 1". Aby bolo možné namontovať prípojku, je potrebné použiť príslušné spojky so závitom (1). V ponuke máme univerzálne redukujúce spojky so závitom s vnútorným závitom 1/2 1/2 a vonkajším závitom 3/4 1/2.

4. Namontuj prípojku (2) s hlaviceou filtra (3) k vodovodnému potrubiu. POZOR: utesnenie spojov vykonaj s použitím teflonovej pásky.

5. Umiestni vybranú filtračnú vložku v nádrži filtra (4).

6. Nádrž filtra (4) utesni tesnením (5) typu O-ring (86x3,5) a následne

ho nasad' ručne na hlavice (3) a dotiahni montážnym kľúčom (7).

8. Pomocou skrutky (6) umiestnenej v strede na hlavici (3) odvzdušni filter:
 - skrutku (6) pomaly uvoľňuj až kým sa neodstráni nepotrebný plyn vo filtrí,
 - odvzdušňovací skrutku zase naskrutkuj,
 - filter prepusti asi 10-15 litrov vody.

9. Ubezpeč sa, že všetky spoje dobre tesnia.

Atest PZH HK/W/0660/02/2005

UHLIKOVÁ VLOŽKA DAFI

Má osvedčenie Štátneho hygienického ústavu /PZH/: HK/W/0660/03/2005
Účinne odstraňuje chlór a jeho zlúčeniny, organické nečistoty ako aj niektoré ťažké kovy.
Vďaka použitiu uhlíkovej vložky sa zlepšuje chuť vody, zmizne zafarbenie a nepríjemný zápach.

ŽIVIČNÁ VLOŽKA S IÓNOVOU VÝMENOU DAFI

Má osvedčenie Štátneho hygienického ústavu /PZH/: HK/W/0671/01/2004
Zmäkčuje vodu odstraňovaním iónov vápnika a magnézia, ktoré spôsobujú jej tvrdosť.
Nadmerná tvrdosť vody je príčinou vzniku vodného kameňa na výhrevných telesách pračiek, umývačiek, elektrických čajníkov a iných zariadení v domácnosti. Spôsobuje väčšiu spotrebu čistiacich a pracích prostriedkov

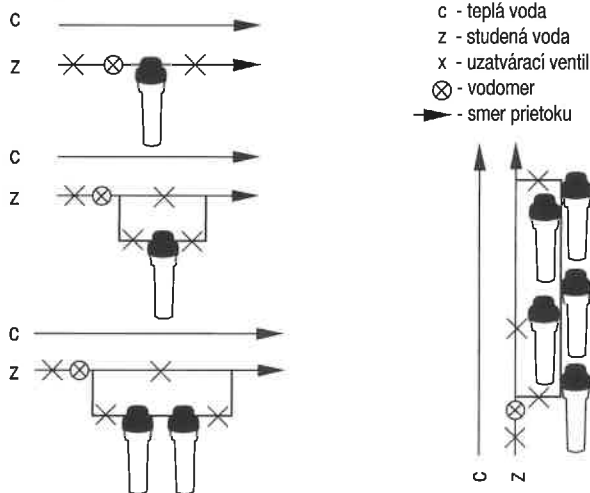
VLOŽKA DAFI na odstraňovanie dusičnanov

Má osvedčenie Štátneho hygienického ústavu /PZH/: HK/W/0695/01/2006
Na odstraňovanie dusičnanov a síranov z pitnej vody

POLYPROPYLENOVÁ VLOŽKA DAFI

Má osvedčenie Štátneho hygienického ústavu /PZH/: HK/W/0600/01/2005
Je mechanický filter. Odstraňuje z vody piesok, drobné nečistoty, produkty korózie, znečistenia vymývané z povrchu hydraulických inštalácií, tuky.

Príklady montáže filtrov DAFI



POSTUP PRI VÝMENE FILTRAČNEJ VLOŽKY

1. Uzavri uzatváracie ventily na obidvoch stranách filtra
2. Zlož kryt hlavice filtra (3)
3. Uvoľni odvzdušňovaciu skrutku (6) aby sa znížil tlak vo vnútri filtra.
4. Odskrutkuj nádrž pomocou montážneho kľúča (7)
5. Odstráň použitú vložku
6. Umy kryt filtra prostriedkom na umývanie riadu a dôkladne opláchni v čistej vode
7. Nový O-ring (5) namaž silikónovým mazadlom na tesnenia.
8. Novú vložku vlož do nádrže
9. Ďalšie činnosti vykonávaj podľa návodu na inštaláciu filtra, začni od bodu 5.

*Odporúča sa vymeniť tesnenie O-ring za nové pri každej výmene filtračnej vložky.

Vložky Dafi, ktoré filtrujú a zlepšujú vodu môžu byť používané v konfigurácii niekoľkých častí podľa požadovaného efektu so zohľadnením toho, že polypropylénový filter musí byť na konci konfigurácie.

ZÁRUKA

Výrobca poskytuje záruku 30 mesiacov na správne fungovanie filtra EKO-DAFI od dátumu zakúpenia zariadenia pod podmienkou splnenia odporúčaní podľa tohto návodu. Výrobca nenesie žiadnu zodpovednosť za následky nesprávnej montáže, predovšetkým:

- za prasknutie/poškodenie závitových spojov filtra/ následkom používania nesprávnych tvaroviek, tesniacich materiálov alebo nadmernej sily pri dot'ahovaní spojov pri montáži filtra,
- za následky vyvolané pôsobením vyššej alebo nižšej teploty ako sú dovolené,
- za následky spôsobené vyšším alebo nižším tlakom (vodný náraz),
- za následky spôsobené mechanickým poškodením.

POZOR!

- polypropylénové filtračné vložky je potrebné vymieňať podľa stupňa ich opotrebovania (znečistenia) – maximálna doba používania vložky je 3-6 mesiacov *

- uhlíkové filtračné vložky je potrebné vymieňať podľa stupňa ich opotrebovania (znečistenia) – maximálna doba používania vložky je 4-6 mesiacov *

- živici vložku s iónovou výmenou vymieňať alebo regenerovať 10% roztokom kuchynskej soli po zmäknení asi 1000 l * stredne tvrdej vody
- vložku na odstraňovanie dusičnanov je potrebné vymeniť alebo regenerovať 10% roztokom kuchynskej soli po preliatí asi 1000 l vody (pre vodu s obsahom dusičnanov 55mg/l) (10l/min)

*podľa kvality vody a druhu znečistenia

Dátum predaja:

Pečiatka a podpis predávajúceho: