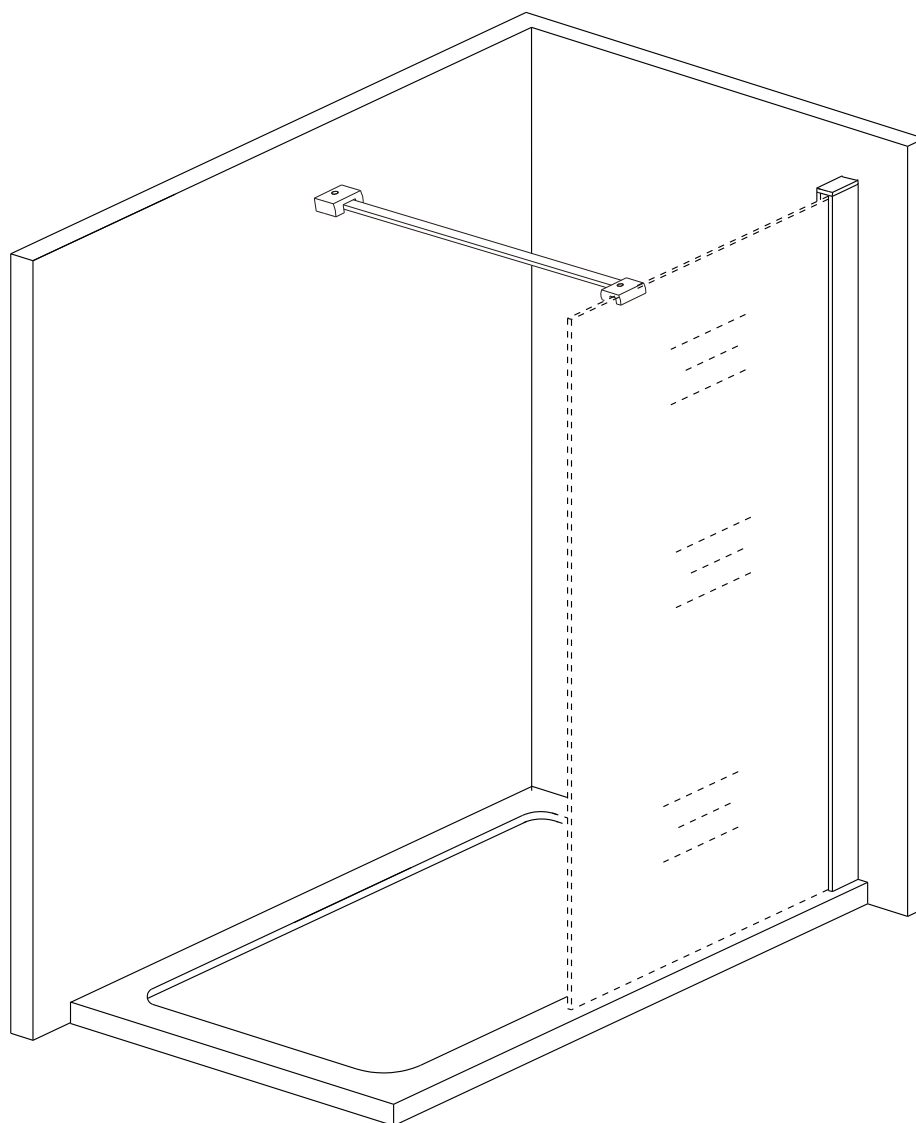
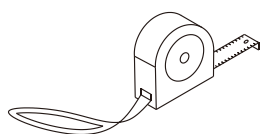


# Vzpěra WFB1400 pro skla 6-8 mm

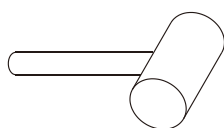
## montážní návod



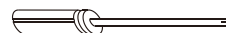
## NÁŘADÍ POTŘEBNÉ K MONTÁŽI



metr



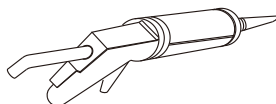
gumové kladivo



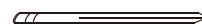
plochý a křížový šroubovák



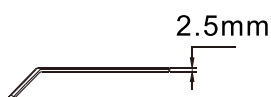
vodováha



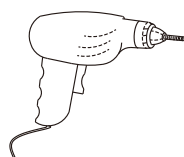
silikonová pistole



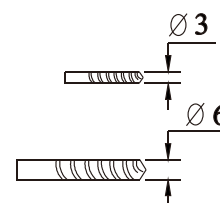
tužka



2.5mm

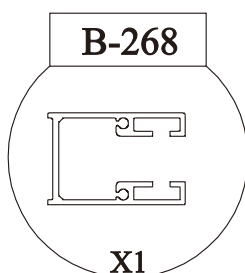


vrtáčka



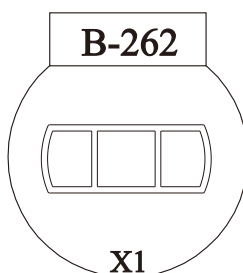
vrtáky

## SEZNAM KOMPONENTŮ



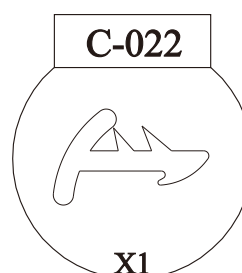
A

X1



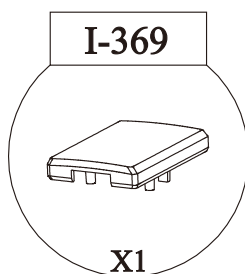
B

X1



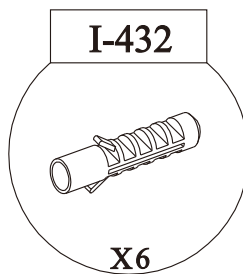
C

X1



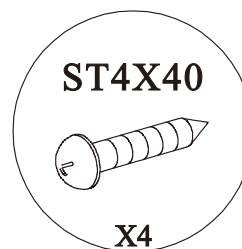
D

X1



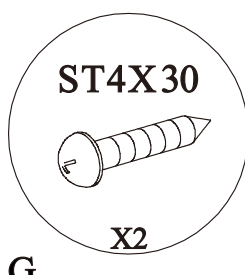
E

X6



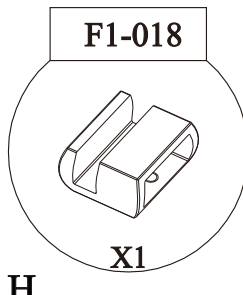
F

X4



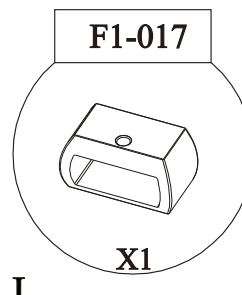
G

X2



H

X1

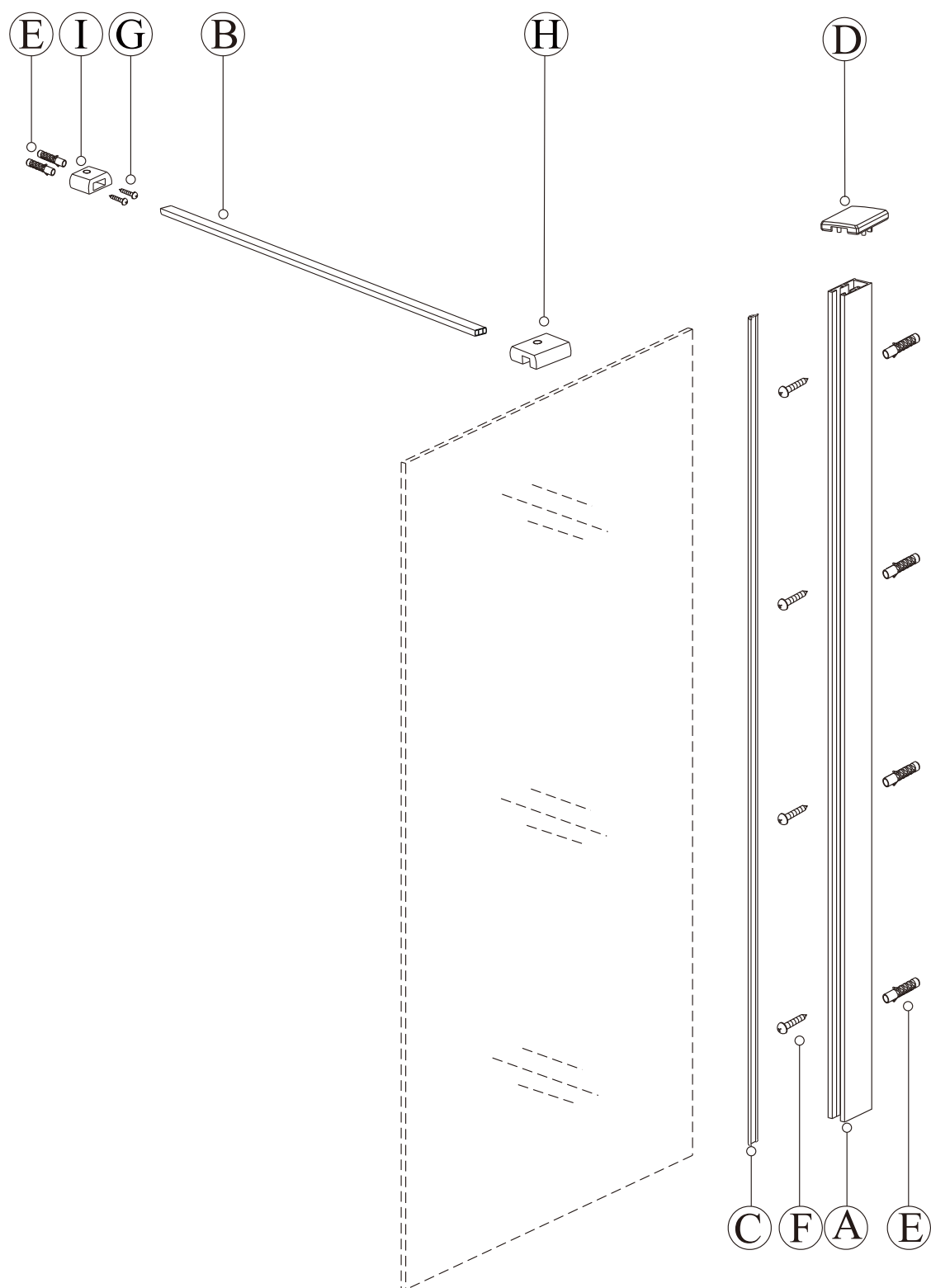


I

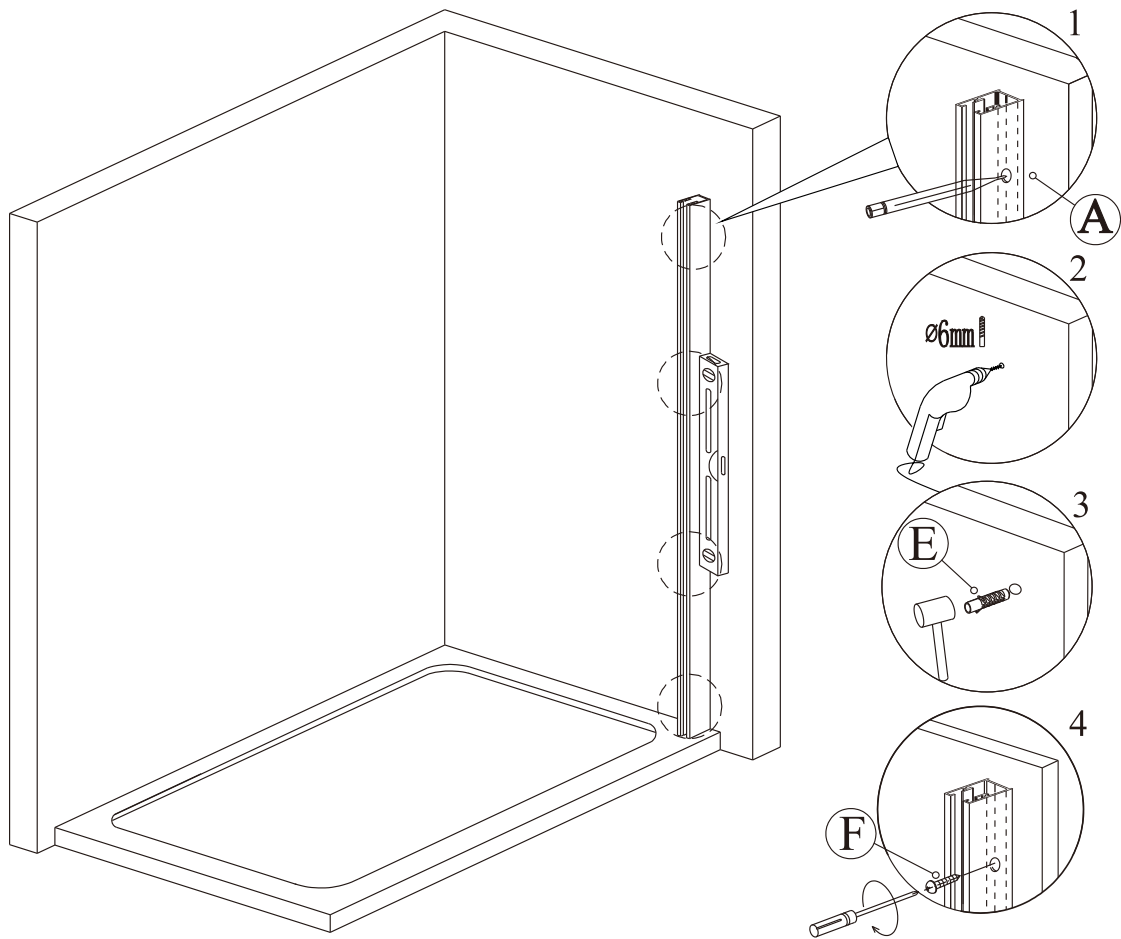
X1

Před montáží zkontrolujte všechny díly a součásti

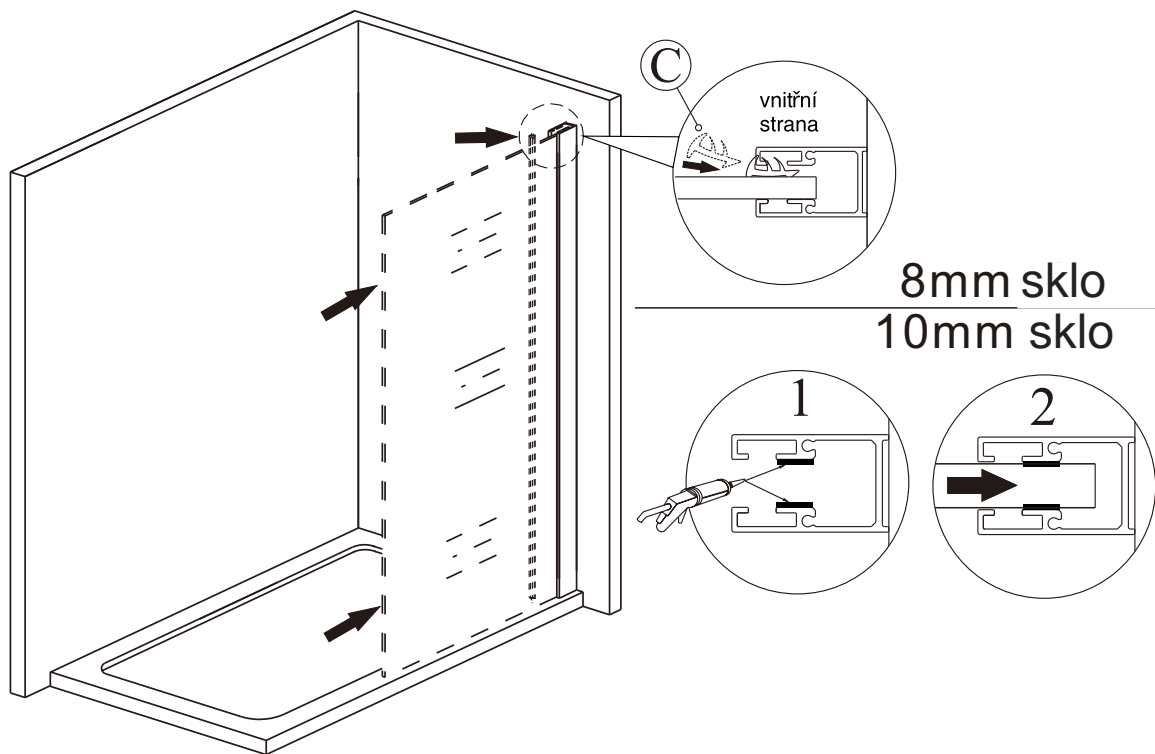
**UPOZORNĚNÍ:** montáž musí provádět dvě osoby



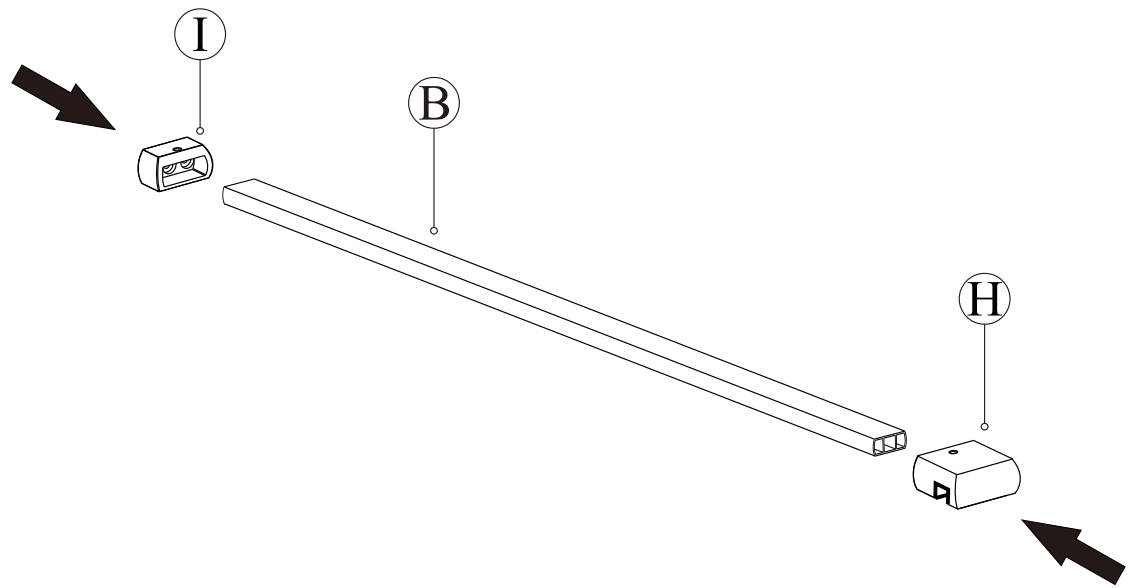
1



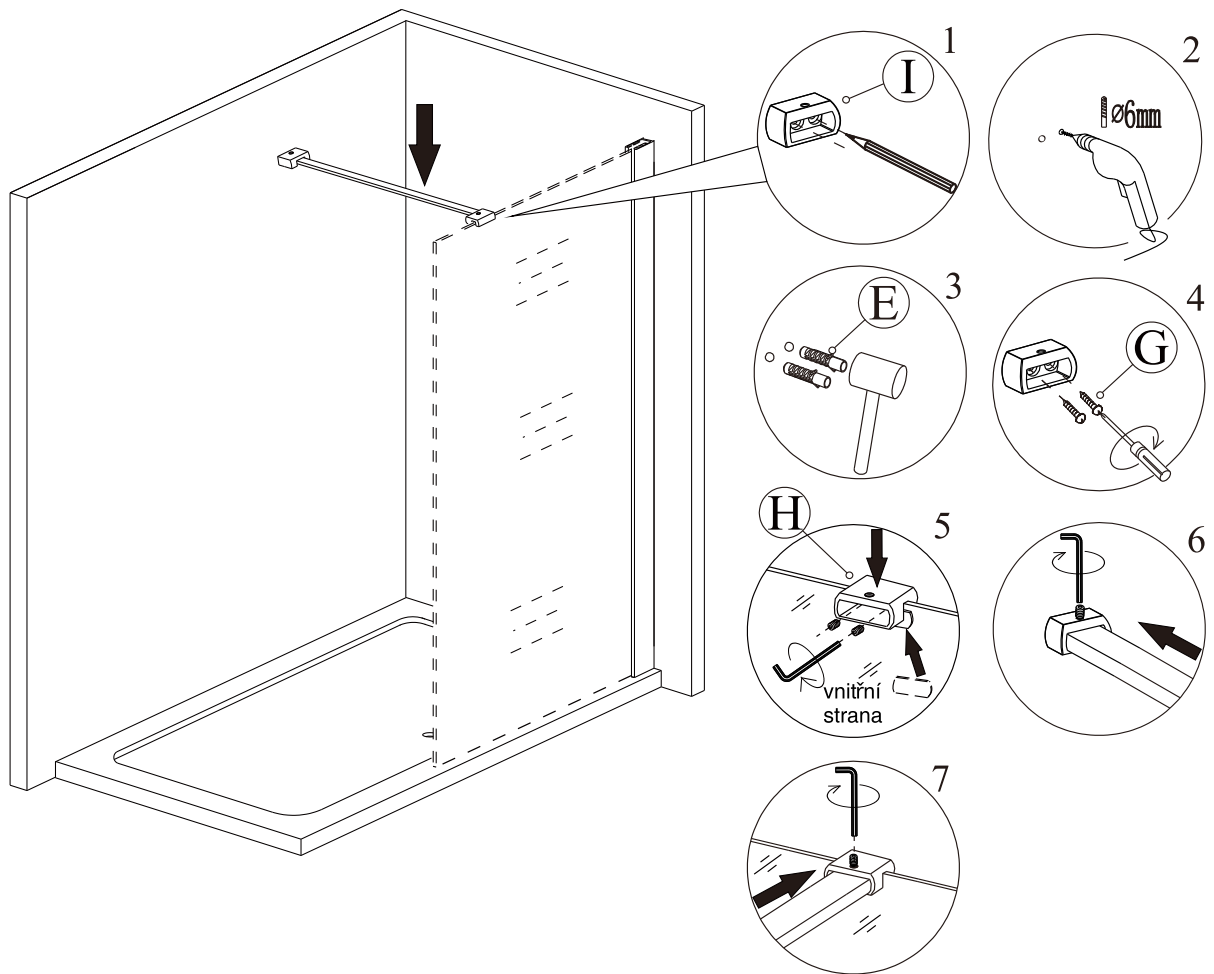
2



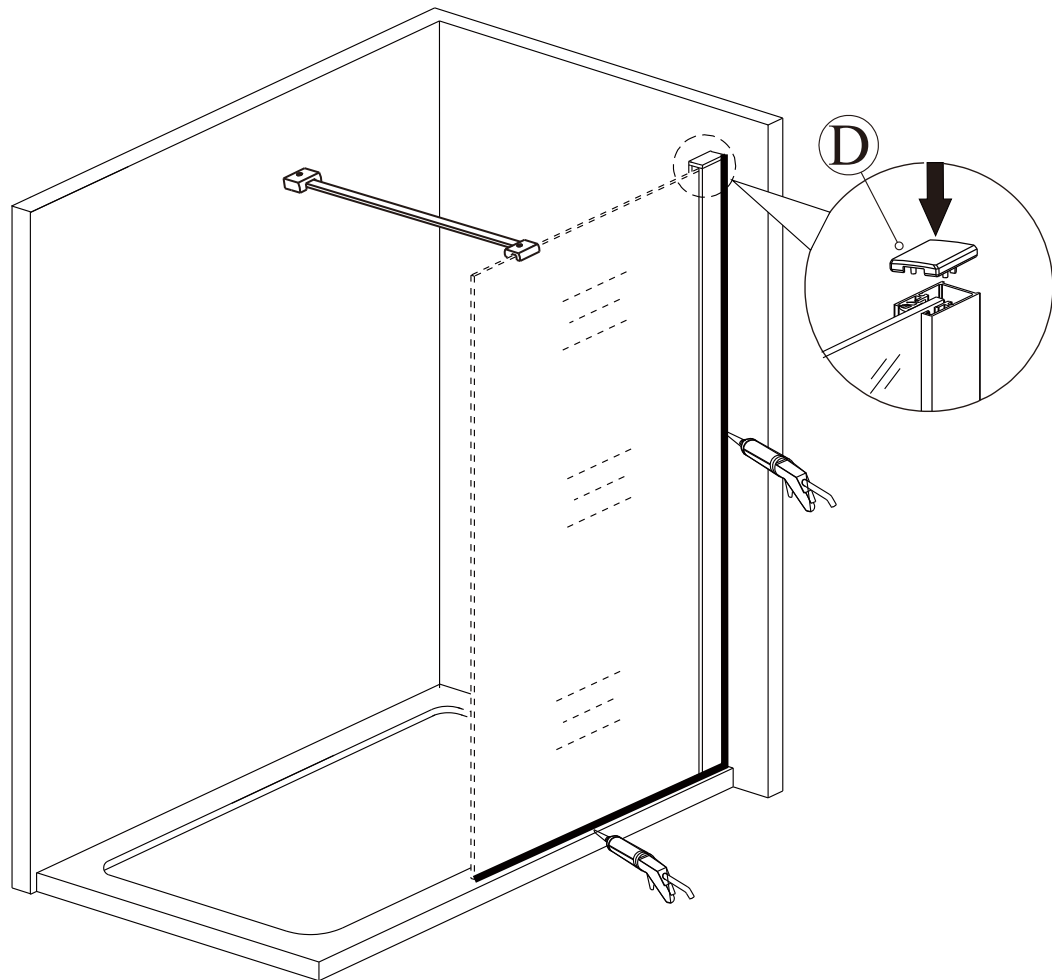
3



4



5



**Silikon je nutné aplikovat mezi veškeré spoje z venkovní strany a nechat 24 hodin vytvrdnout.**

**Údržba:**

Nečistěte sprchový kout dráždivými čisticími prostředky, jako je alkohol, benzín nebo chemické čističe.  
Pro pravidelné čištění používejte neabrazivní prostředky  
Čištění lze provádět vodou a vhodnými čisticími prostředky.

**Záruka:**

Záruka se vztahuje na závady způsobené chybnou výrobou  
Nevztahuje se na závady způsobené neodbornou montáží, nesprávným užíváním, manipulací nebo dopravou.  
Záruční doba je 2 roky od data nákupu sprchového koutu konečným uživatelem a je potvrzena daňovým dokladem, vydaným prodejcem.

**Odstranění nepoužitelného výrobku:**

Nepoužitelný výrobek se stává odpadem a pro jeho likvidaci platí zákon o odpadech v platném znění.  
Odstranění výrobku lze provést pouze osobou oprávněnou podle zákona o odpadech.

**EN 14428**

Skleněné sprchové zástěny	
schopnost čištění:	vyhovuje
životnost:	vyhovuje
odolnost proti nárazu:	vyhovuje

**Hezká koupelna s.r.o.**

Václavská 740  
672 01 Moravský Krumlov  
Czech Republic  
[www.hezkakoupelna.cz](http://www.hezkakoupelna.cz)