

**Montážní návod**  
**Montážny návod**  
**Installation instructions**  
**Montageanleitung**  
**Notice d'installation**

**Instrucciones de montaje**  
**Montagehandleiding**  
**Istruzioni per l'installazione**  
**Instrucțiuni de instalare**  
**Telepítési utasítások**

CZ - Sprchová souprava s nástěnnou baterií, s vývodem, s přepínačem horní a ruční sprchy  
 SK - Sprchová súprava s nástennou batériou, s vývodom, s prepínačom horné a ručné sprchy  
 EN - The shower set with a wall-mounted faucet, with an outlet, and with a diverter for the head shower and hand shower.  
 DE - Duschset mit Wandarmatur, Auslass, Umschalter der Kopf- und Handbrause  
 FR - Set de douche avec mitigeur mural, sortie, commutateur pour tête de douche et douchette  
 ES - Set de ducha con grifo monomando de pared, con toma de agua, con conmutador para ducha superior y ducha de mano  
 NL - Doucheset met wandkraan, uitloop en schakelaar tussen hoofd- en handdouche  
 IT - Set doccia con miscelatore a parete, scarico, soffione e comando doccia  
 RO - Setul de duș cu baterie de perete, cu racord, cu comutator pentru duș de tavan și duș de mână  
 HU - Zuhanyszett falra szerelhető csapteleppel, kivezetéssel, kézi- és fejszuhany kapcsolóval

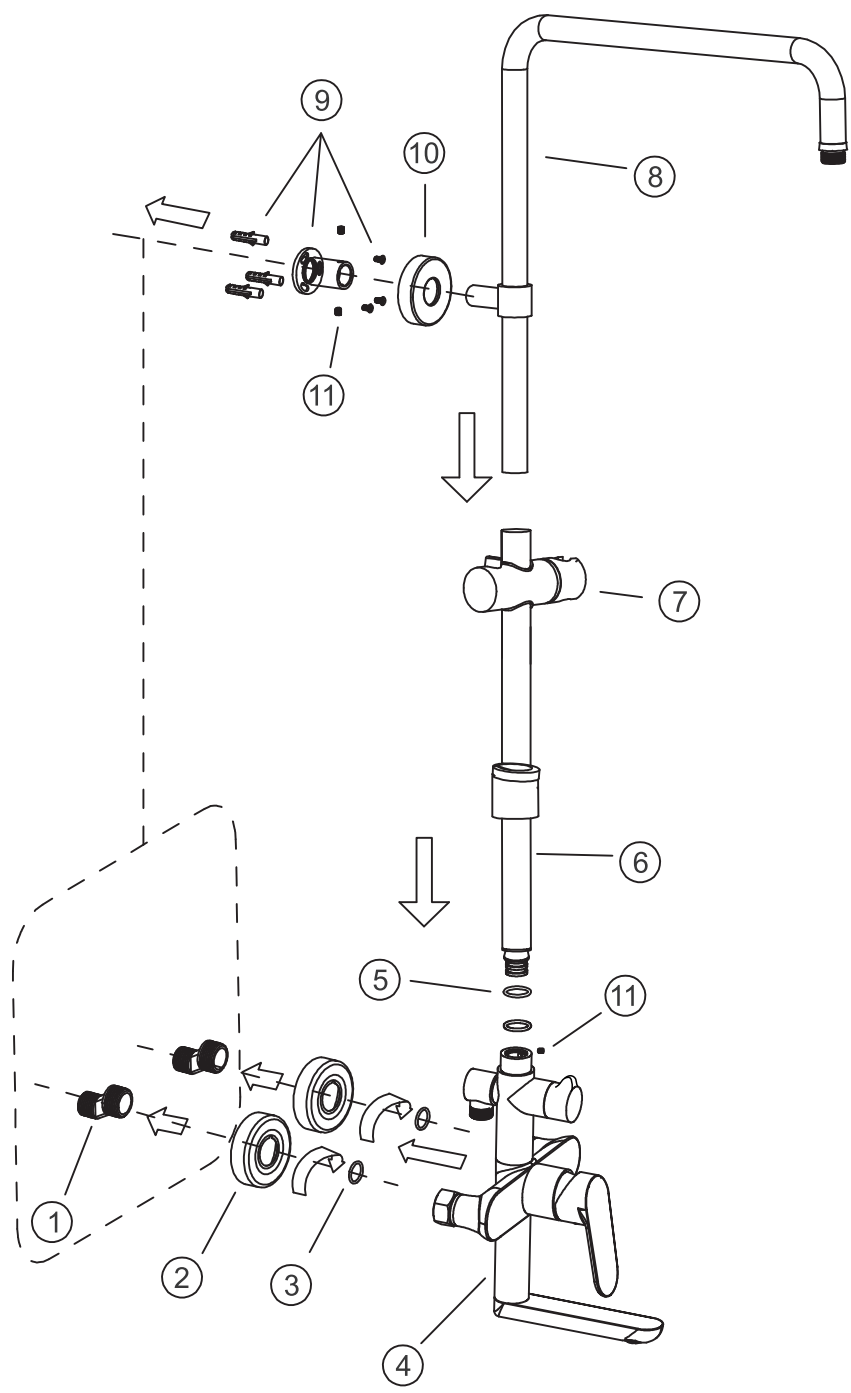
CBE60101Sxx

**CZ**

1. etážka
2. růžice
3. těsnění
4. tělo baterie
5. těsnění
6. tyč
7. posuvný držák ruční sprchy
8. tyč
9. držák tyče
10. kryt držáku
11. šrouby

**SK**

1. etážka
2. růžice
3. tesnenie
4. telo batérie
5. tesnenie
6. tyč
7. posuvný držiak ručnej sprchy
8. tyč
9. držiak tyče
10. kryt držiaku
11. skrutky



**EN**

1. wall connection fitting
2. rose
3. seal
4. faucet body
5. seal
6. rod
7. sliding hand shower holder
8. rod
9. rod holder
10. bracket cover
11. screws

**ES**

1. niple excéntrico
2. roseta
3. junta
4. cuerpo del grifo
5. junta
6. varilla
7. soporte corredizo de ducha de mano
8. varilla
9. soporte de varilla
10. cubierta del soporte
11. tornillos

**RO**

1. racord excentric
2. rozete
3. etanșare
4. corpul bateriei
5. etanșare
6. tijă
7. suport de duș manual culisant
8. tijă
9. suportul tijei
10. capac pentru suport
11. șuruburi

**DE**

1. Etage
2. Rosette
3. Dichtung
4. Armaturenkörper
5. Dichtung
6. Stange
7. Verschiebbarer Handbrausehalter
8. Stange
9. Stangenhalter
10. Halterungsabdeckung
11. Schrauben

**NL**

1. montageadapter
2. douchekop
3. afdichting
4. kraanlichaam
5. afdichting
6. buis
7. verstelbare handdouchehouder
8. buis
9. buishouder
10. afdekking houder
11. schroeven

**HU**

1. tartó
2. rozetták
3. tömítés
4. csapteleptest
5. tömítés
6. rúd
7. csúsztatható kézizuhany tartó
8. rúd
9. rúdtartó
10. tartófedél
11. csavarok

**FR**

1. raccords excentrés
2. rosace
3. joint
4. corps du robinet
5. joint
6. barre
7. support de douchette coulissant
8. barre
9. support de barre
10. cache du support
11. vis

**IT**

1. pianale
2. rosetta
3. guarnizioni
4. corpo del miscelatore
5. guarnizioni
6. sbarra
7. supporto doccia scorrevole
8. sbarra
9. sostegno della barra
10. copertura del supporto
11. viti

CZ - Vodní kámen z trysek pravidelně odstraňujte. Používejte čisticí prostředky bez kyselin a abraziv. Předmětem reklamace nejsou závady způsobené vodním kamenem a nečistotami z vodního řádu. V žádném případě se nesmí používat čisticí přípravky obsahující žíravé nebo brusné látky, které by mohly poškodit povrchovou úpravu.

SK - Vodný kameň z trysiek pravidelne odstraňujte. Používajte čistiace prostriedky bez kyselín a abrazív. Predmetom reklamácie nie sú závady spôsobené vodným kameňom a nečistotami z vodného poriadku. V žiadnom prípade sa nesmú používať čistiace prípravky obsahujúce žieravé alebo brúsne látky, ktoré by mohli poškodiť povrchovú úpravu.

EN - Remove limescale from the nozzles regularly. Use cleaning agents without acids and abrasives. Defects caused by scale and impurities from the water system are not the subject of the complaint. Under no circumstances should cleaning products containing caustic or abrasive substances be used, which could damage the finish.

DE - Entfernen Sie regelmäßig Kalkablagerungen von den Düsen. Verwenden Sie Reinigungsmittel ohne Säuren und Scheuermittel. Mängel, die durch Kalkablagerungen und Verunreinigungen aus dem Wassersystem verursacht werden, sind nicht Gegenstand der Reklamation. Auf keinen Fall sollten Reinigungsmittel verwendet werden, die ätzende oder scheuernde Substanzen enthalten, da diese die Oberflächenbehandlung beschädigen könnten.

FR - Retirez régulièrement le calcaire des buses. Utilisez des produits de nettoyage qui ne contiennent ni acides ni substances abrasives. Les défauts causés par le calcaire et les impuretés du réseau d'eau ne constituent pas un motif de réclamation. Ne jamais utiliser de produits nettoyants contenant des substances corrosives ou abrasives qui pourraient endommager la finition.

ES - Elimine regularmente los residuos calcáreos de las boquillas. Utilice productos de limpieza sin ácidos ni abrasivos. Los defectos causados por incrustaciones calcáreas y residuos del sistema de agua no son objeto de reclamación. En ningún caso deben utilizarse productos de limpieza que contengan sustancias corrosivas o abrasivas que puedan dañar el acabado de la superficie.

NL - Verwijder regelmatig kalkaanslag uit de sproeigaatjes. Gebruik schoonmaakmiddelen zonder zuren en schuurmiddelen. Klachten over gebreken veroorzaakt door kalkaanslag en onzuiverheden uit de waterleiding kunnen niet worden erkend. Gebruik in geen geval schoonmaakmiddelen die bijtende of schurende stoffen bevatten, omdat die de oppervlakteafwerking kunnen beschadigen.

IT - Rimuovere regolarmente il calcare dagli ugelli. Utilizzare detergenti senza acidi e abrasivi. Difetti causati da incrostazioni e impurità dell'impianto idrico non costituiscono oggetto di reclamo. Non utilizzare in nessun caso prodotti di pulizia contenenti sostanze corrosive o abrasive che potrebbero danneggiare la finitura della superficie.

RO - Îndepărtați periodic calcarul de pe duze. Utilizați agenți de curățare fără acizi și abrazivi. Defectele cauzate de calcar și murdărie din sistemul de apă nu pot constitui motivul reclamației. În niciun caz nu trebuie utilizate produse de curățare care conțin substanțe corozive sau abrazive care ar putea deteriora finisajul suprafeței.

HU - Rendszeresen távolítsa el a fűvókákról a vízkőlerakódást. Használjon sav- és súrolószermesztisztítószereket. A vízrendszerből származó vízkő és szennyeződés által okozott hibák nem képezik reklamáció tárgyát. Semmilyen körülmények között sem szabad olyan tisztítószereket használni, amelyek maró vagy súroló hatású anyagokat tartalmaznak, és ezzel károsíthatják a felületet.