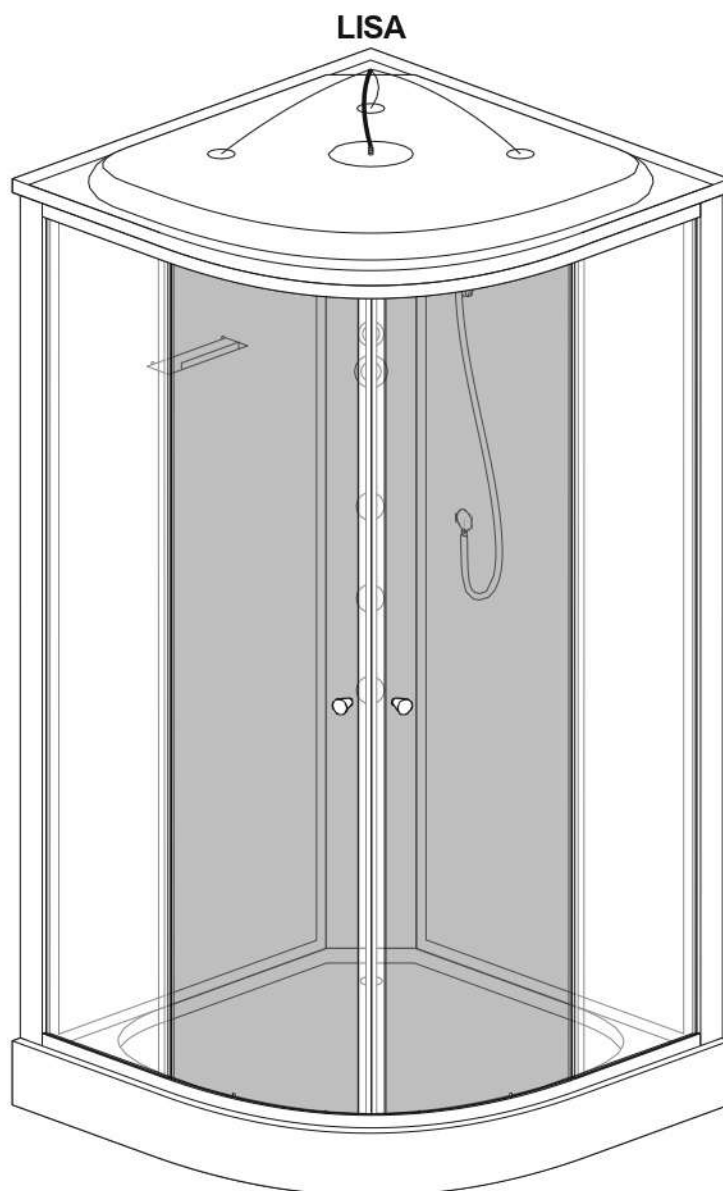


NÁVOD NA MONTÁŽ A ÚDRŽBU HYDROMASÁŽNÍ KABINY LISA



Před montáží je třeba zkontrolovat všechny prvky. Výrobek nemontujte v případě, že některý z jeho prvků byl nalezen poškozený.

Děkujeme vám za zakoupení našeho produktu. Než začnete s montáží, seznamte se prosím s tímto návodem. Schémata a obrázky v tomto návodu jsou zjednodušené a obsahují pouze údaje, které jsou nezbytné pro správnou montáž výrobku.

POZOR: Nedodržení doporučení uvedených v těchto pokynech může být důvodem k zamítnutí případné reklamace.

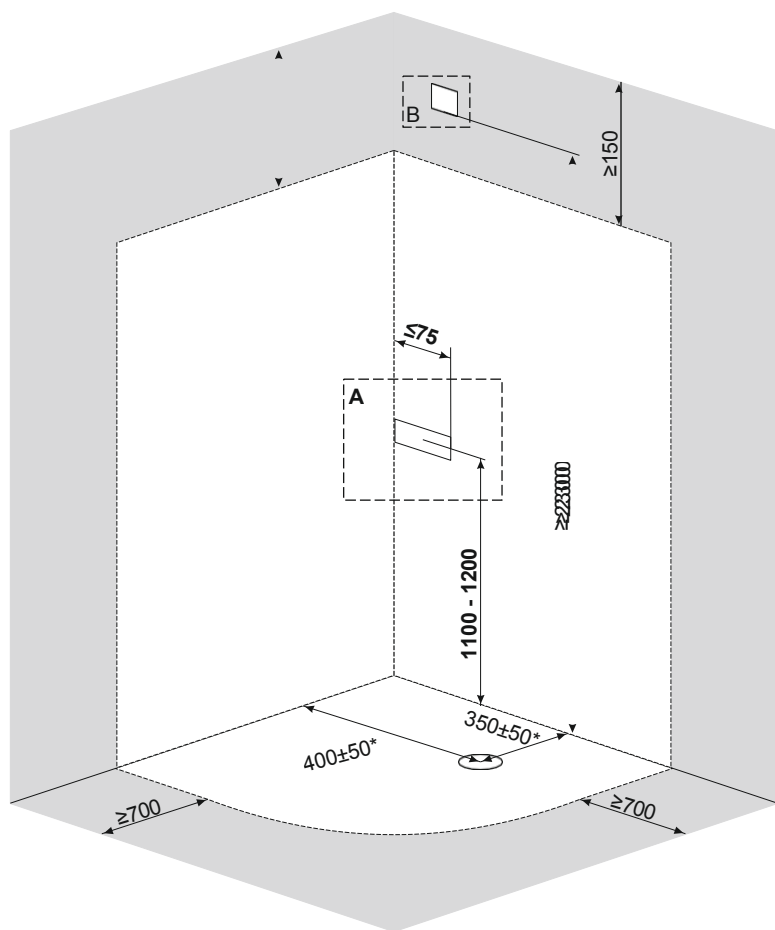
UPOZORNĚNÍ: Z bezpečnostních důvodů doporučujeme, aby hydraulické a elektrické systémy zařízení prováděl kvalifikovaný a licencovaný instalatér a elektrikář. Instalace musí být provedena v souladu s platnými předpisy a normami. Nesprávná instalace může být příčinou poškození výrobku!

MÍSTO SHROMÁŽDĚNÍ

Obr. 1



Příslušenství není součástí sady!



plocha zabraná výrobkem



plocha, která musí zůstat po montáži výrobku volná.

A

tlak: 0,2 - 0,4 Mpa
tvrdost: 3,5° - 25°d
průtok: ≥15 l/min

55 - 65°C

10 - 20°C

1/2" x 1/2" D ≥ 700

B

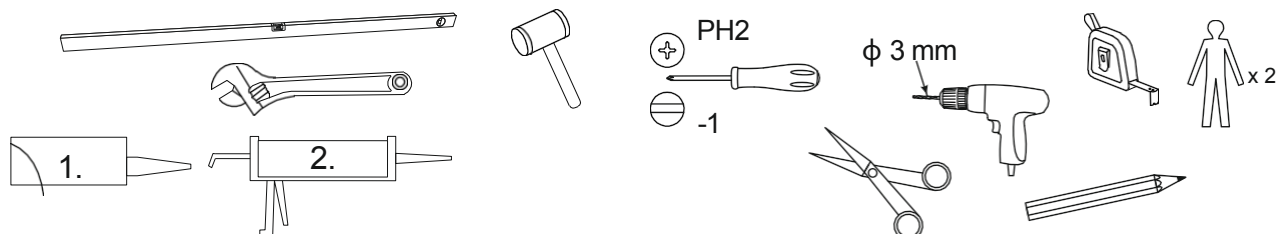
~230V
≥1A
IP ≥ 44

* - přibližný rozměr - přesnou polohu je třeba přizpůsobit zakoupenému sifonu s vodním těsněním.

POZNÁMKY PŘED MONTÁŽÍ

1. Pokud se parametry vody liší od doporučených, je třeba použít zařízení na filtraci/úpravu vody, aby se zajistily vhodné parametry vody.
2. Hydraulický systém by měl být propláchnut a vybaven uzavíracími ventily s mechanickými vodními filtry.
3. Doporučuje se připojit výrobek k městskému vodovodnímu systému, zásobníkovému ohřívači vody nebo k elektronické regulaci teploty. **Výrobek by neměl být připojen k hydraulickým beztlakovým ohřívačům vody. V případě použití určitých funkcí by mohlo dojít k selhání napájení ohřívače nebo k tomu, že voda nedosáhne požadované teploty.**
4. Sada neobsahuje sifon s vodním těsněním. Samostatně je třeba zakoupit nepřepadový sifon s maximální výškou 80 mm, určený pro montáž do otvorů o jmenovitém průměru 52 mm. Průměr odtokového otvoru v podlaze by měl odpovídat zakoupenému sifonu s vodním těsněním.
5. Kabiny vybavené uzemňovacím kabelem by měly být trvale připojeny k elektrické síti.
6. Napájecí instalace je vybavena zemním jističem 30 mA s minimální vzdáleností kontaktů 3 mm.
7. Prostor, ve kterém bude výrobek instalován, by měl být vybaven efficientním a účinným ventilačním a topným systémem. Výrobek nesmí být montován v místnostech, kde by teplota mohla klesnout pod 5 °C, a to z důvodu možného poškození, které může být způsobeno pronikáním mrazu.
8. Místo, kde se výrobek montuje, by mělo mít rovnou podlahu se stejnou výškou jako ostatní části prostoru a svislé rovné stěny. Výrobek není určen k montáži do výklenků ve stěnách.
9. Při montáži výrobku by měl být kolem něj ponechán volný prostor podle obr. 1 - je to nezbytné pro správný provoz a údržbu výrobku.
10. Skleněné prvky výrobku jsou vyrobeny z bezpečnostního skla. Při vybalování, manipulaci a montáži dílů ze skla je nutné dbát zvýšené opatrnosti. Skleněné tabule by neměly být pokládány přímo na podlahu nebo přikládány ke stěnám. Nesmí se do nich narážet ani se s nimi pákovat pomocí tvrdých nástrojů. K usazování skleněných tabulí, profilů a těsnění používejte gumové kladivo. Poškozená skleněná tabule se rozbije na malé úlomky.
11. Před montáží je třeba zkontrolovat všechny prvky. Výrobek nemontujte v případě, že některý z jeho prvků byl poškozen.

POTŘEBNÉ NÁSTROJE



1. Silikonové mazivo
2. Silikon

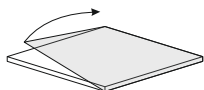
POUŽITÉ SYMBOLY



Zkontrolujte správnou funkci uvedených prvků.

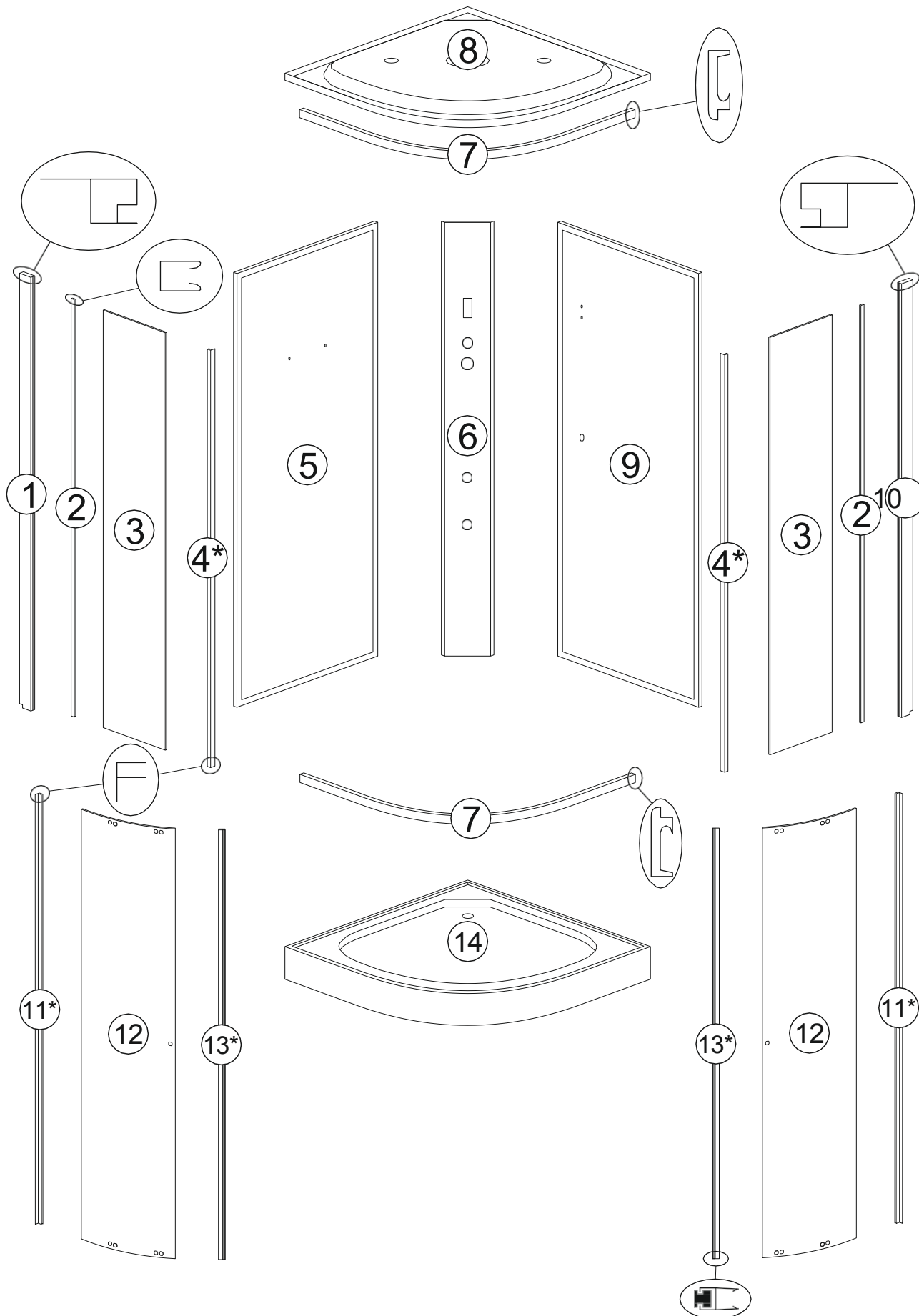


Při zkouškách by se na uvedených místech neměly objevit žádné netěsnosti.



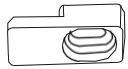



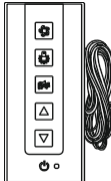
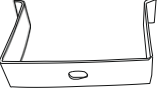

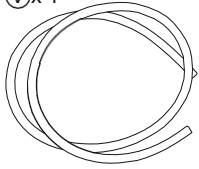
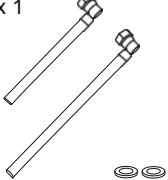
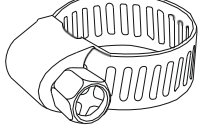
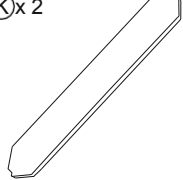
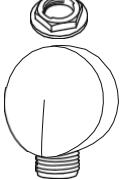
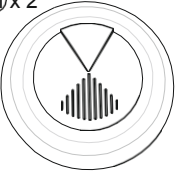
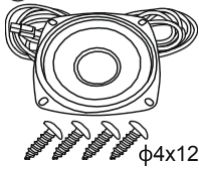
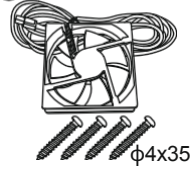
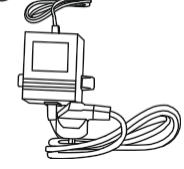



Ochranná fólie by měla být z prvku odstraněna.


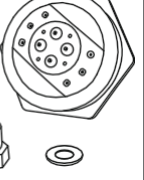
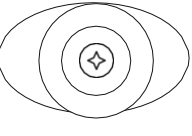
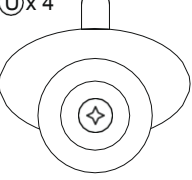
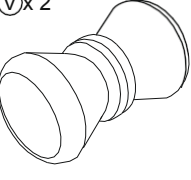

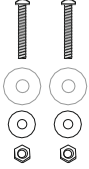
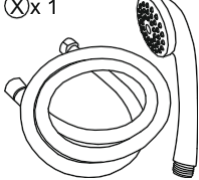
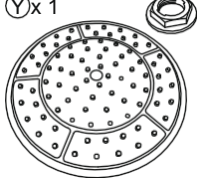
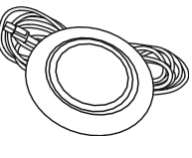
SEZNAM DÍLŮ



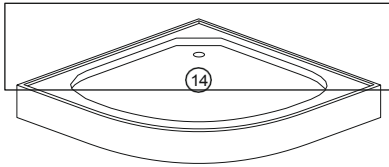
* - provozní prvek

A x 8  $\phi 4 \times 25$	B x 28  $\phi 4 \times 12$	C x 4   $\phi 4 \times 12$	D x 8   $\phi 4 \times 10$	E x 1 	F x 2 
G x 1 	V x 1 	I x 1 	J x 8 	K x 2 	D x 1 
M x 2 	N x 1  $\phi 4 \times 12$	O x 1  $\phi 4 \times 35$	P x 1 	Q x 1 	

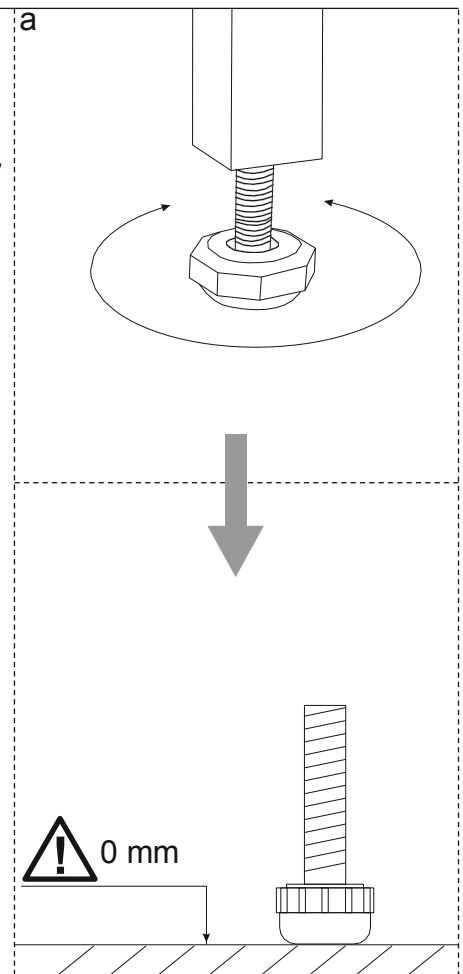
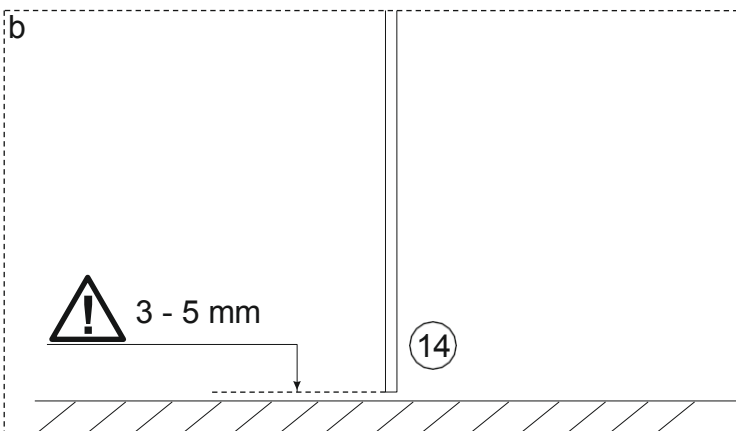
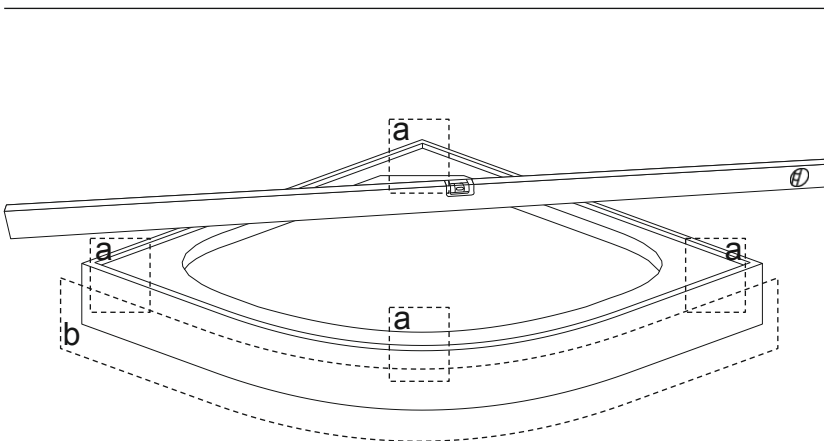
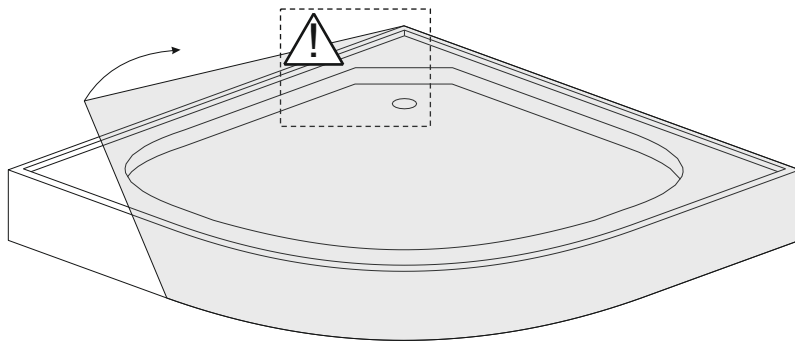
OPERATIVNÍ ELEMENTY

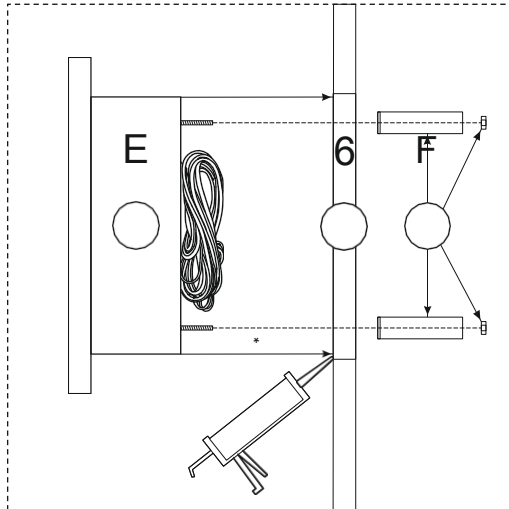
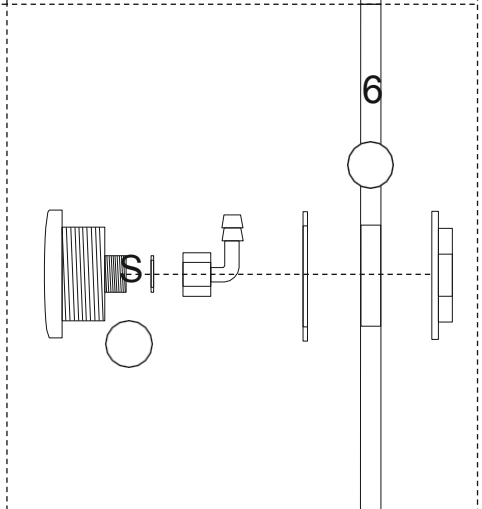
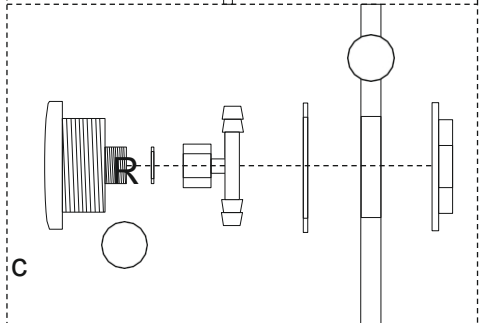
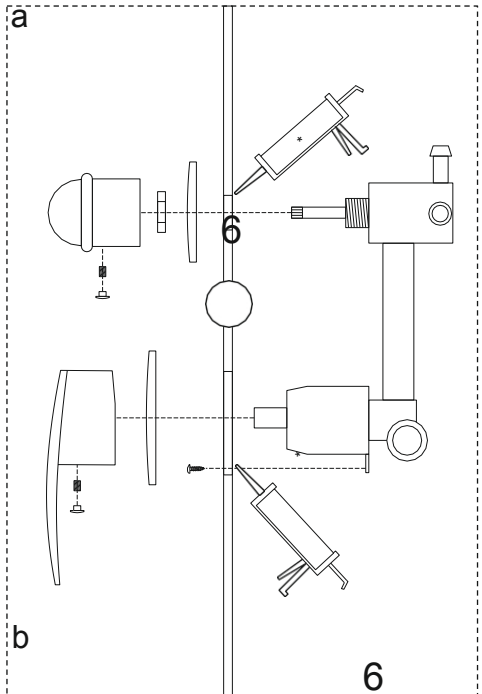
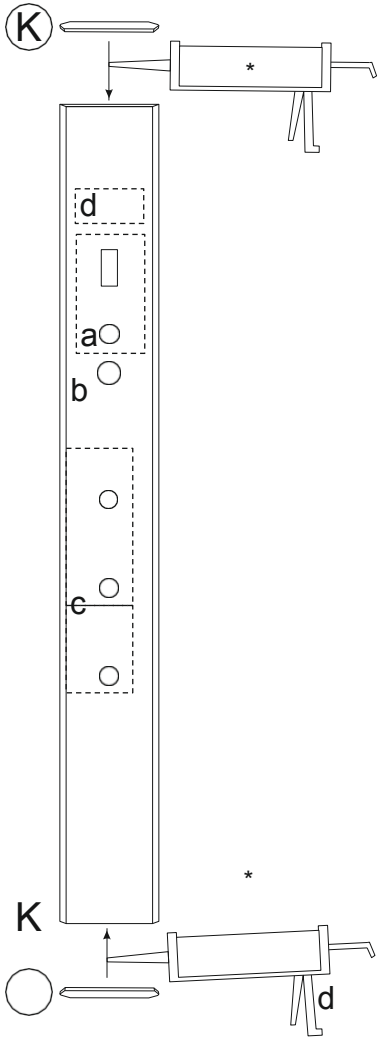
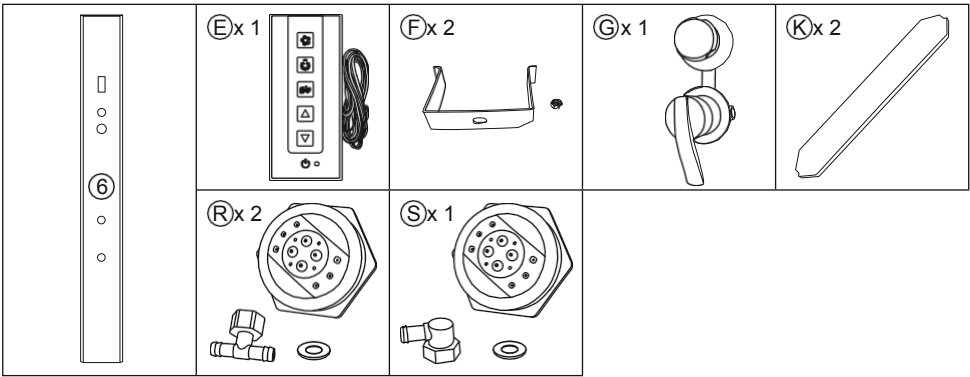
R x 2 	S x 1 	T x 4 	U x 4 	V x 2 	Š x 1  
X x 1 	Y x 1 	Z x 1 			

MONTÁŽ KABINY

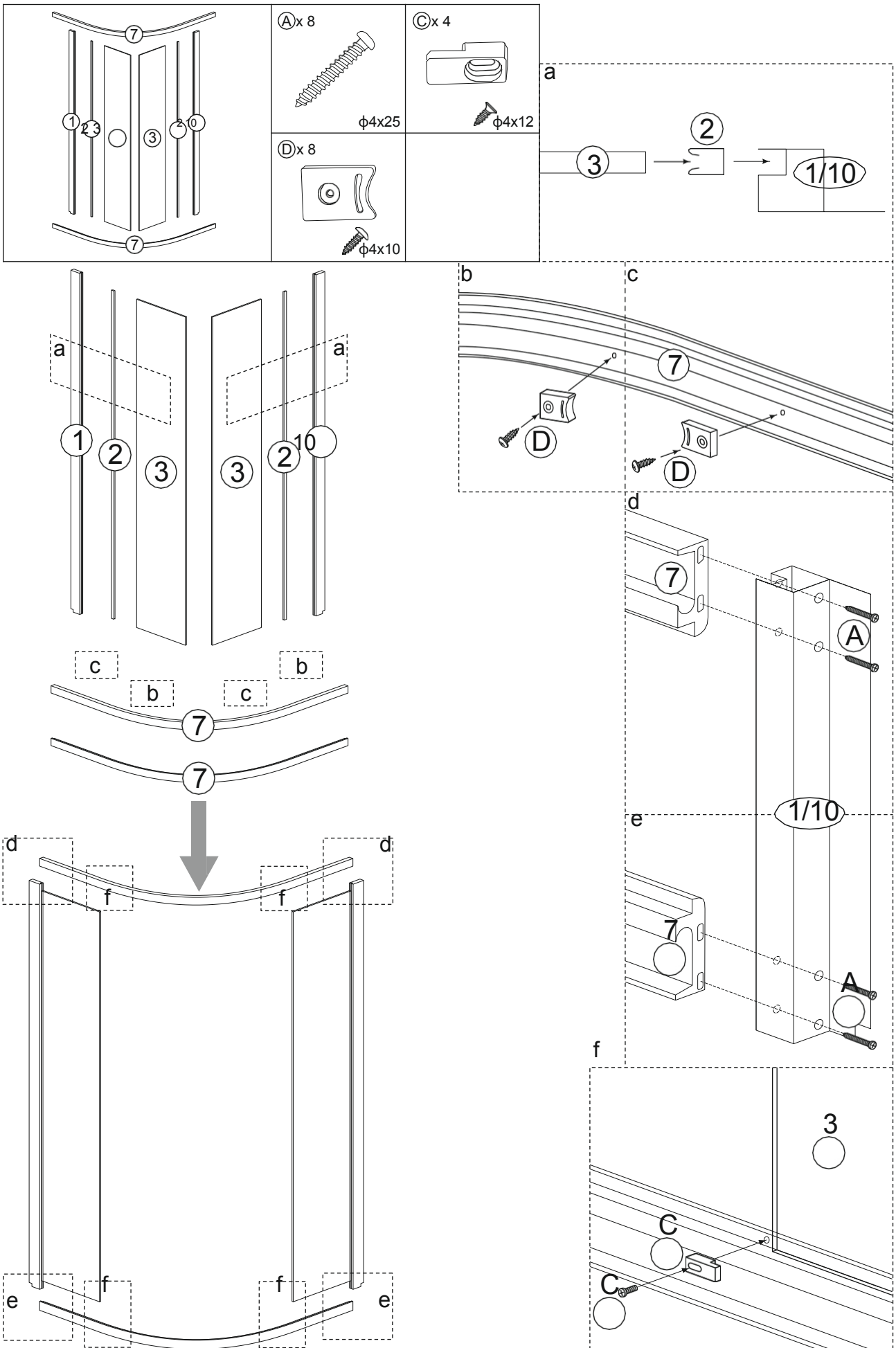


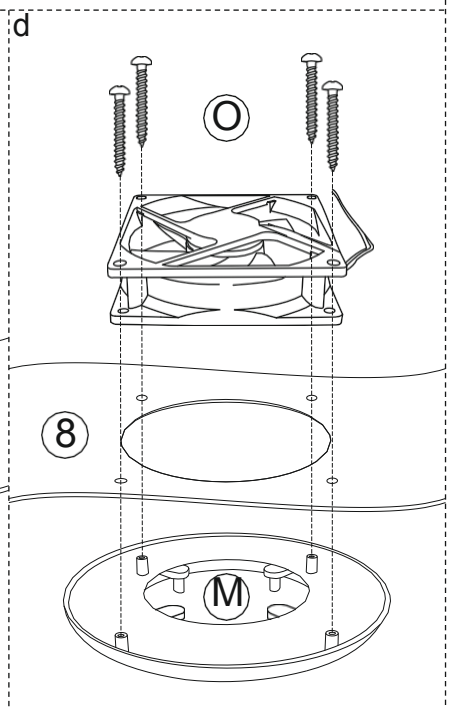
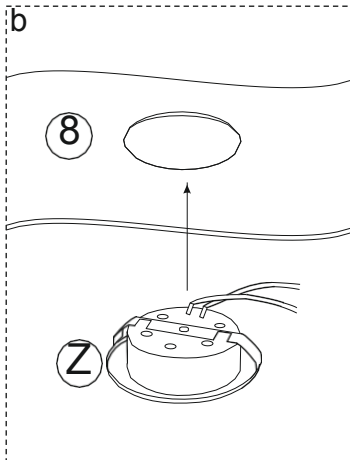
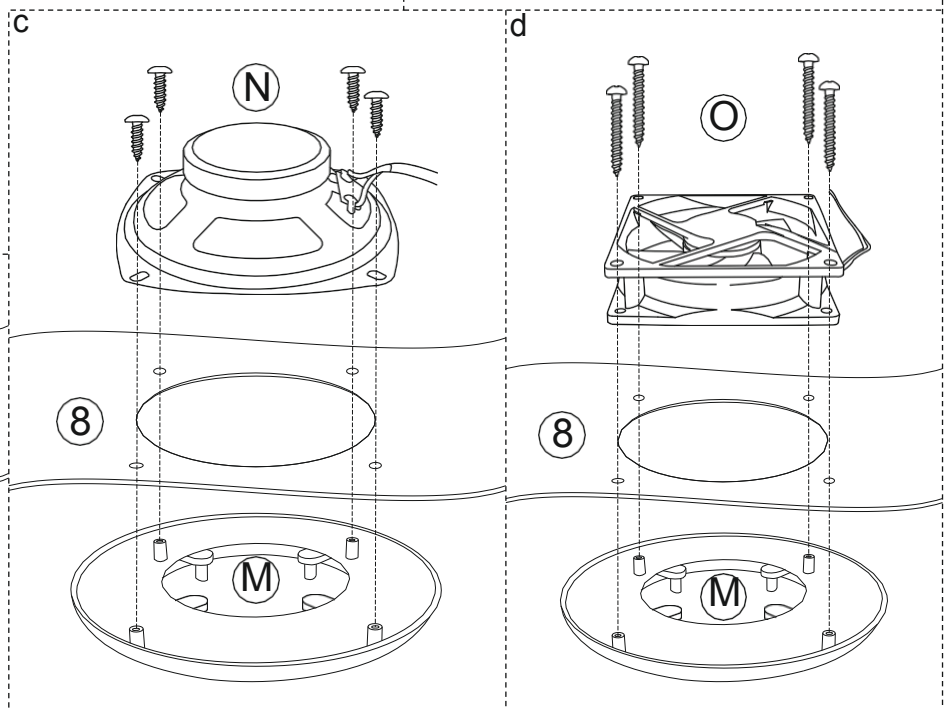
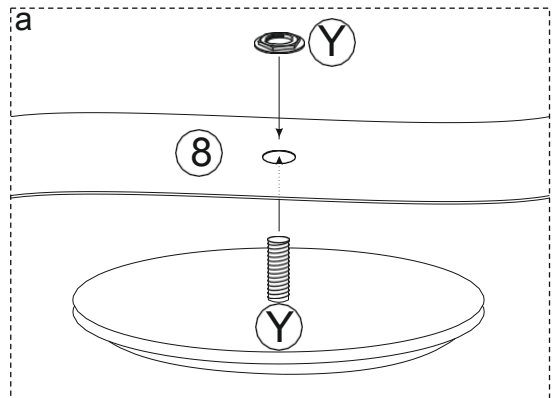
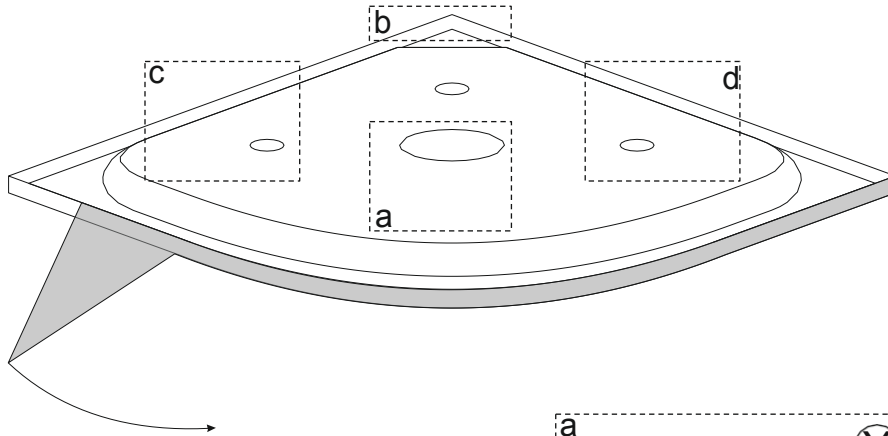
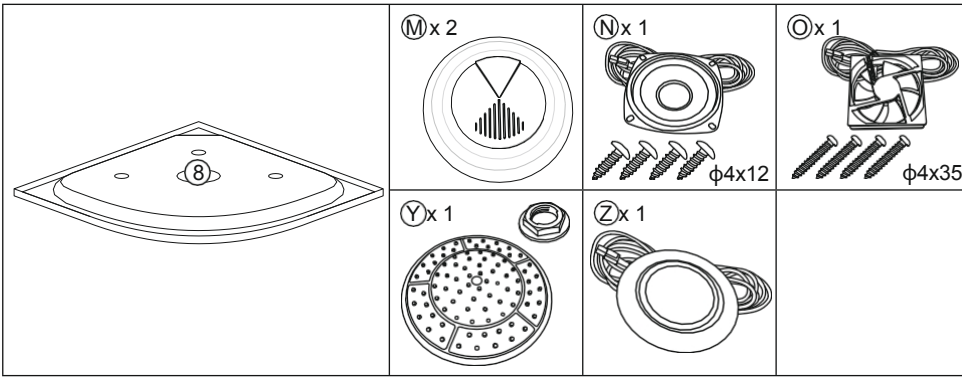
V této fázi je třeba namontovat sifon s vodním těsněním podle přiloženého návodu a zkontrolovat správnost jeho činnosti.

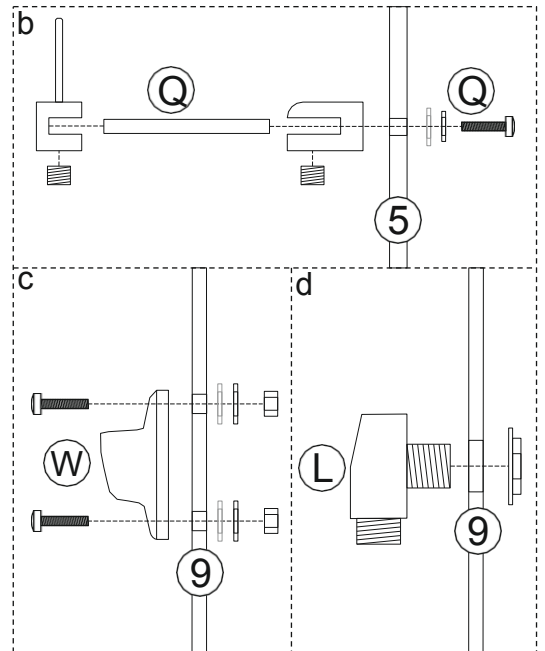
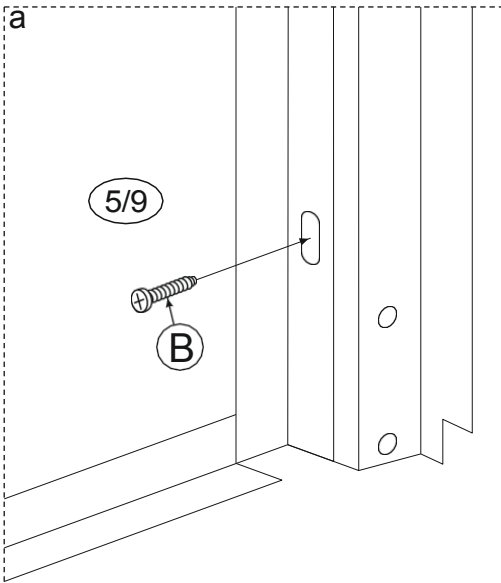
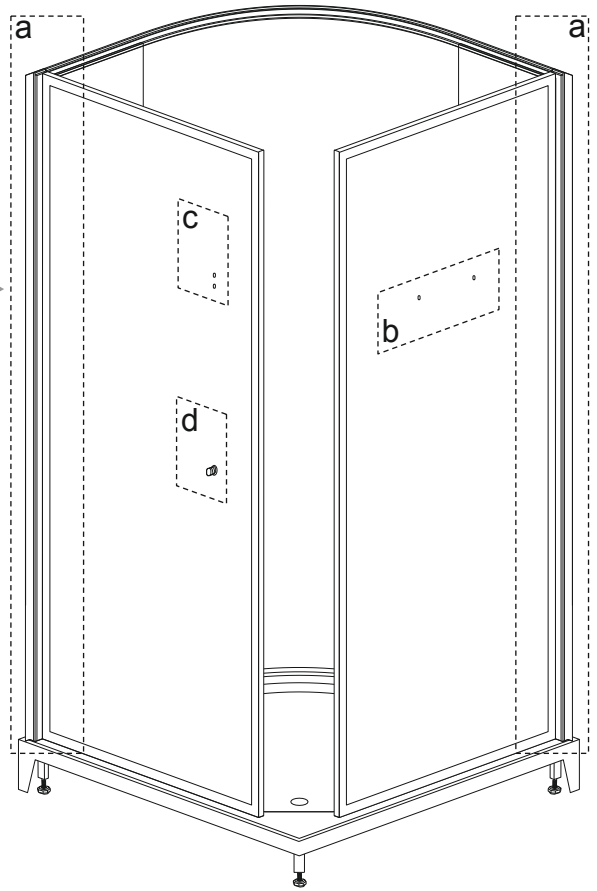
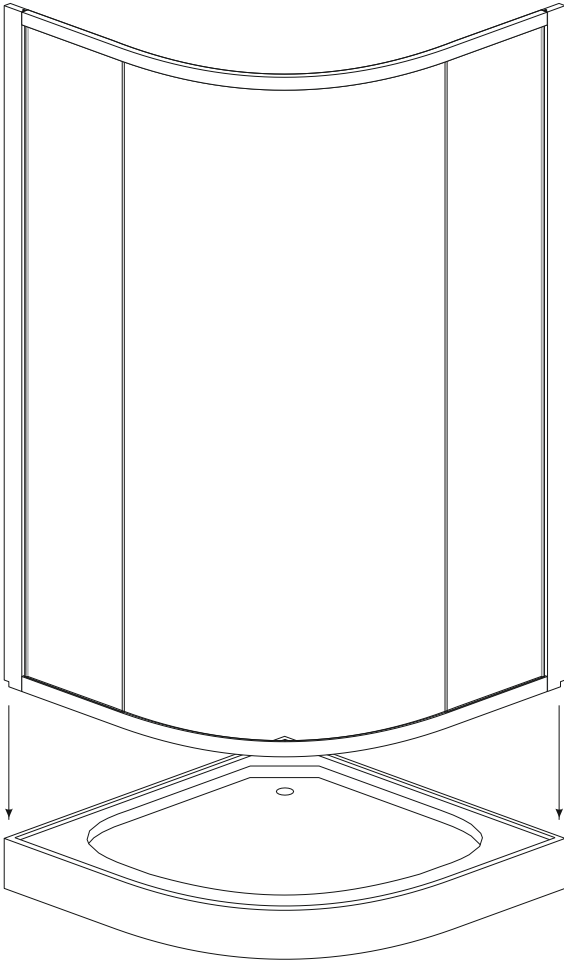
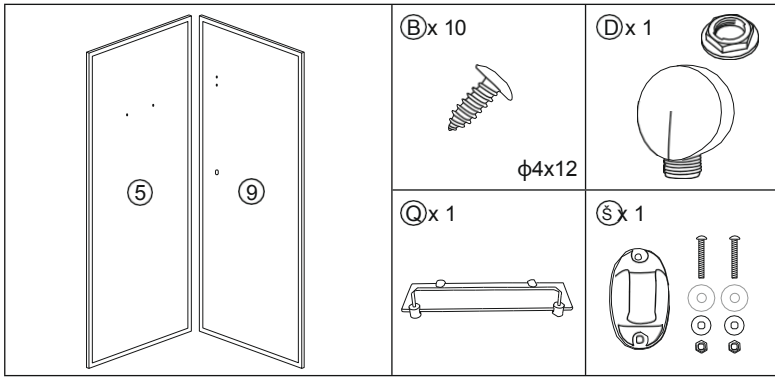




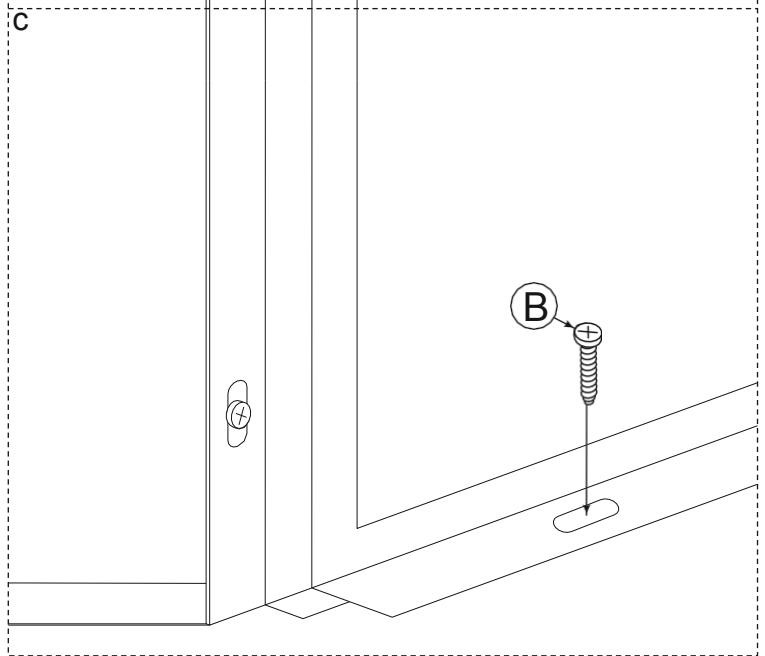
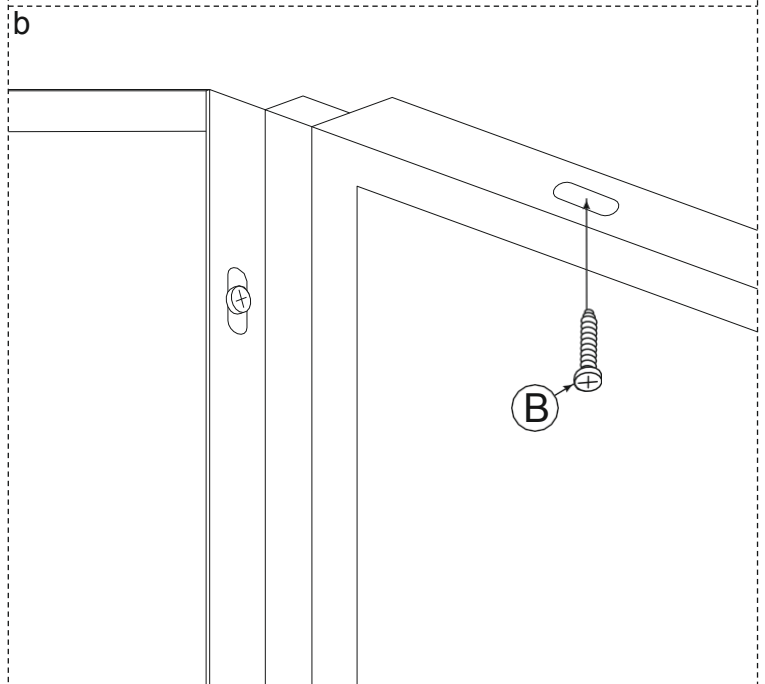
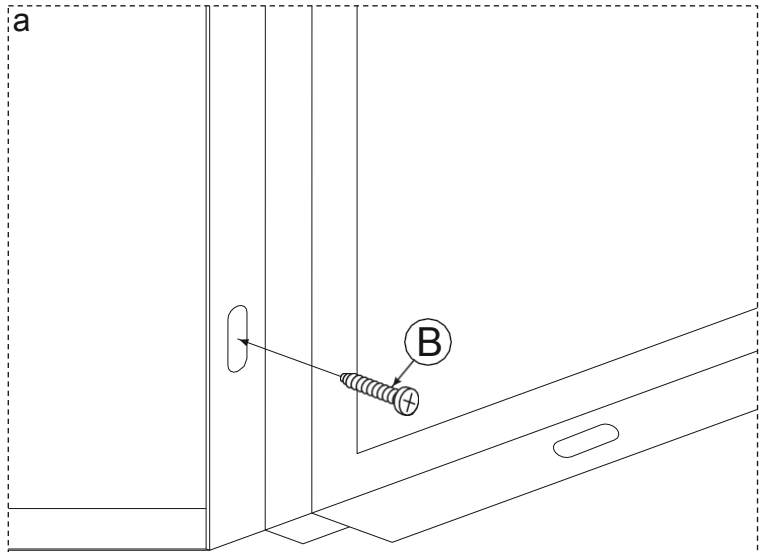
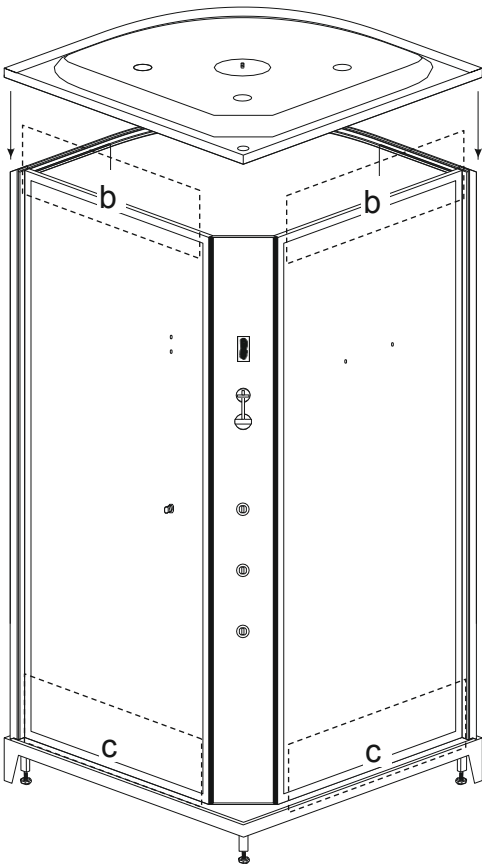
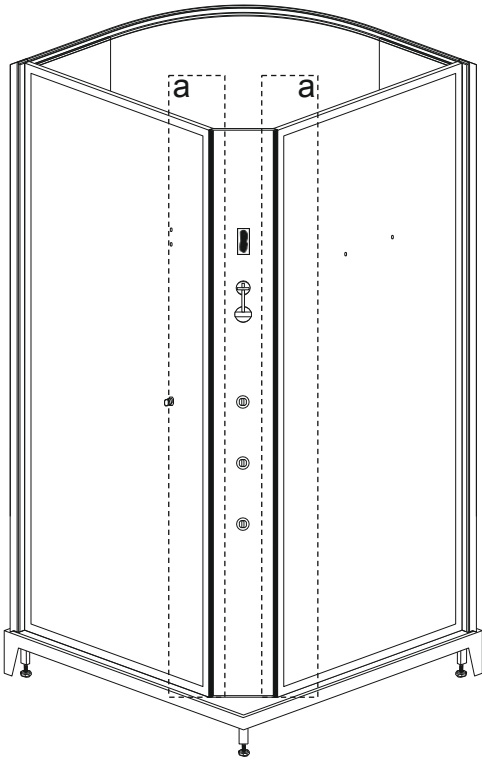
* - Silikon

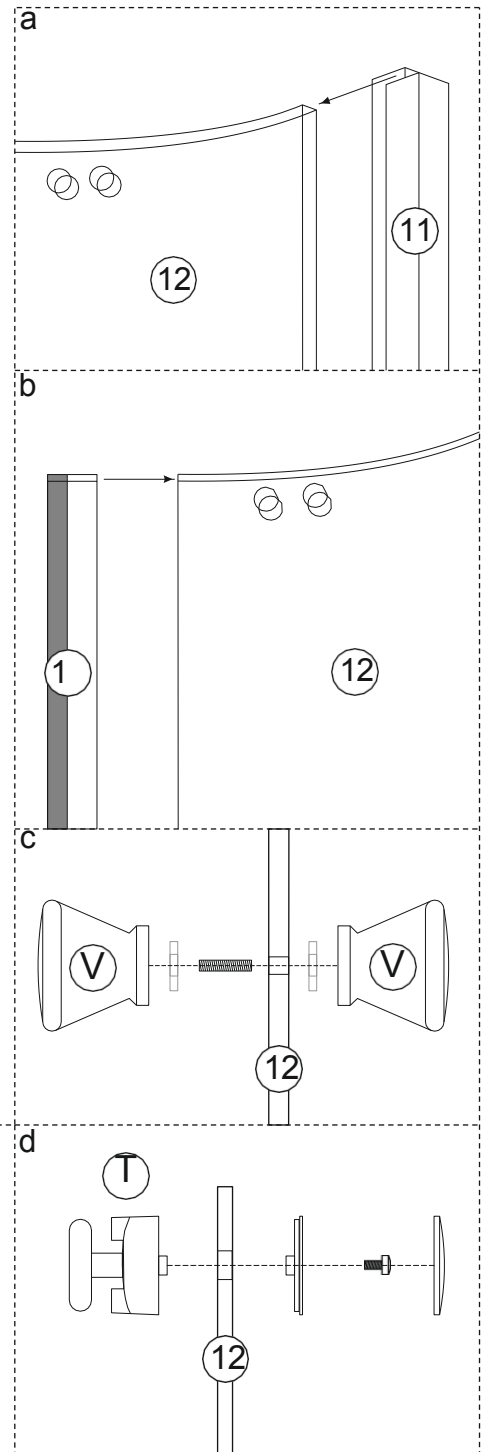
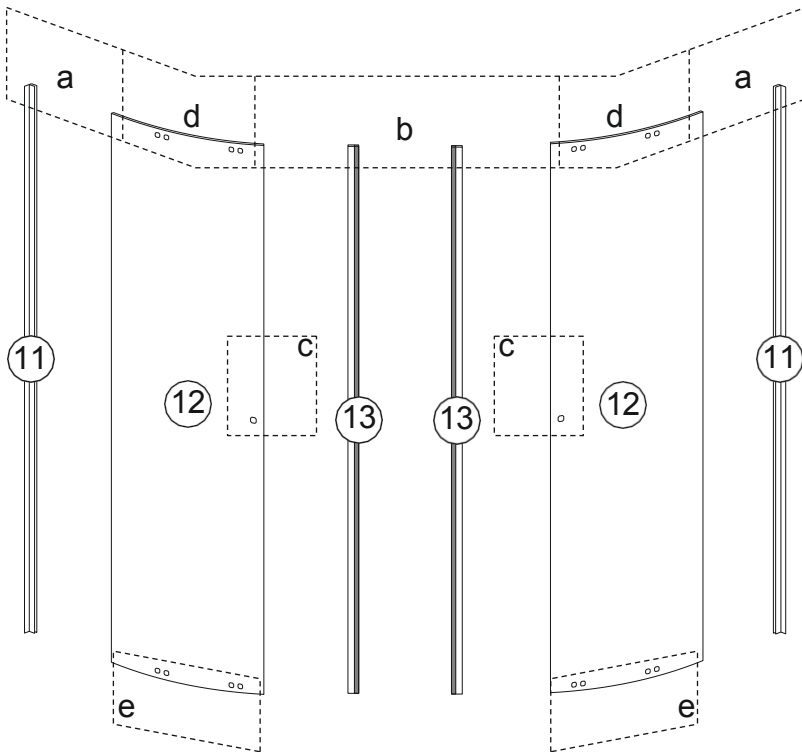
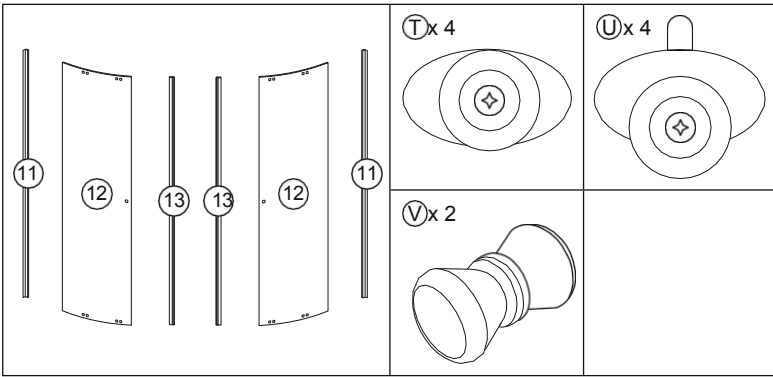


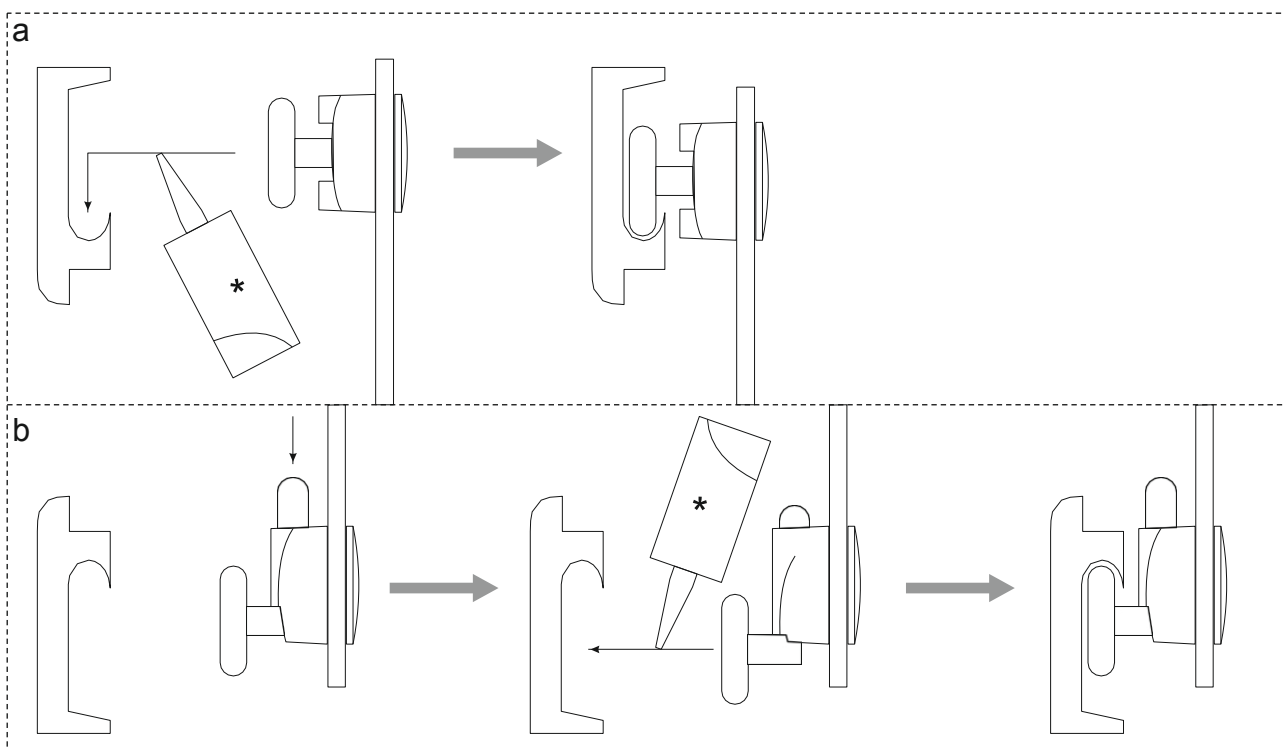
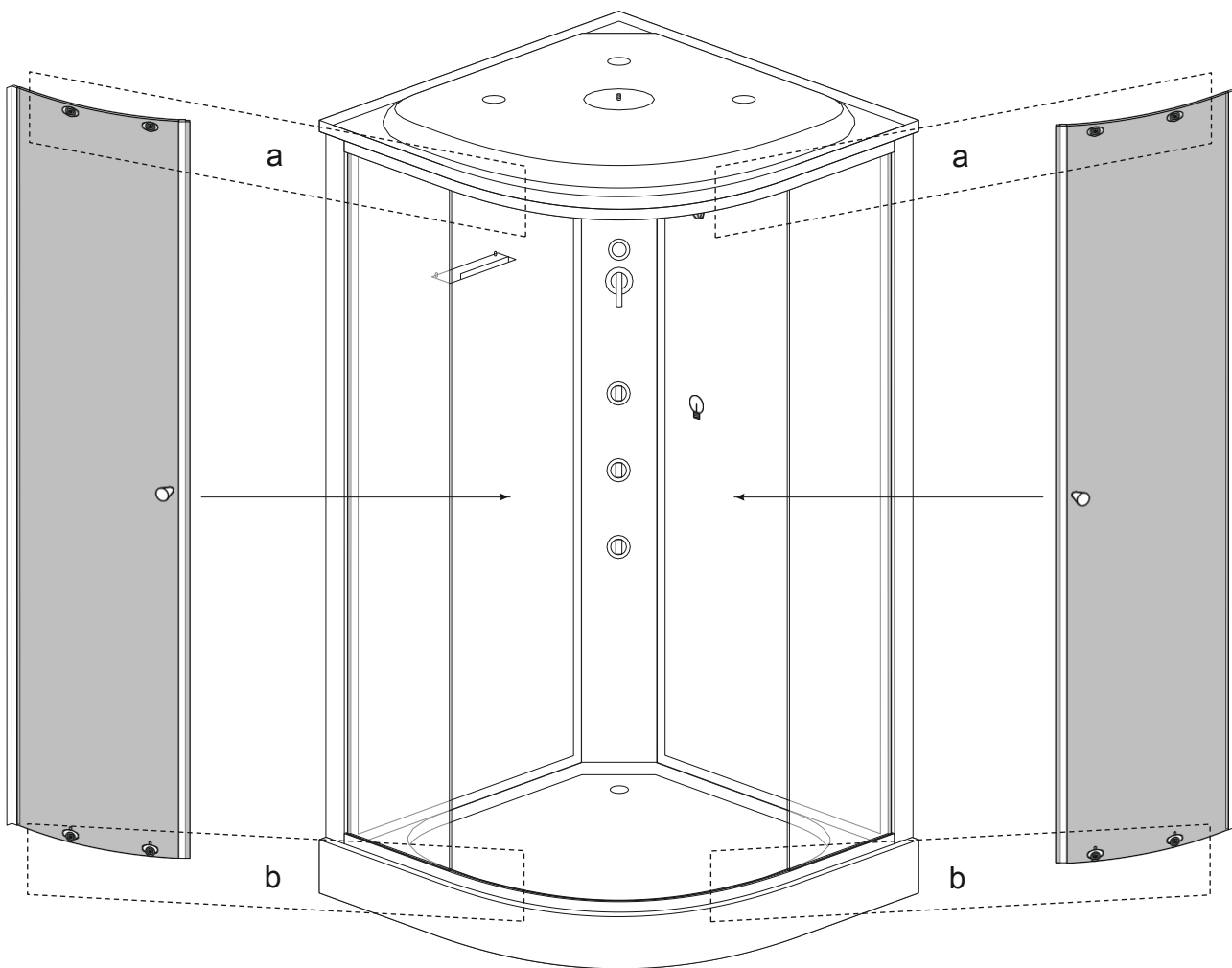




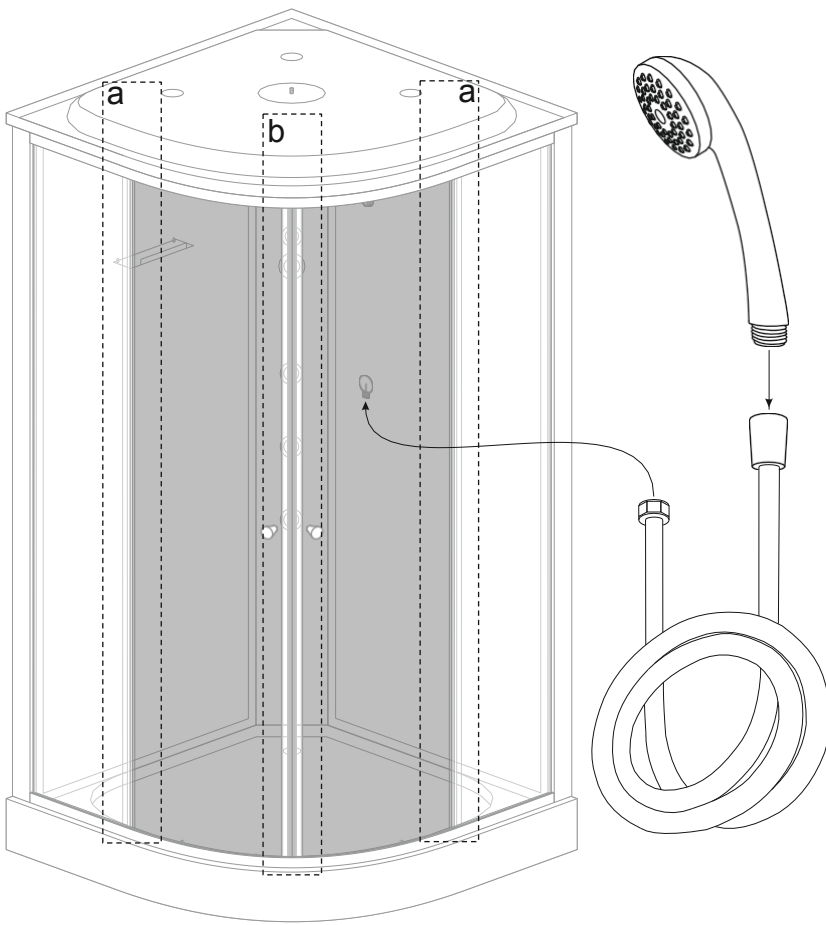
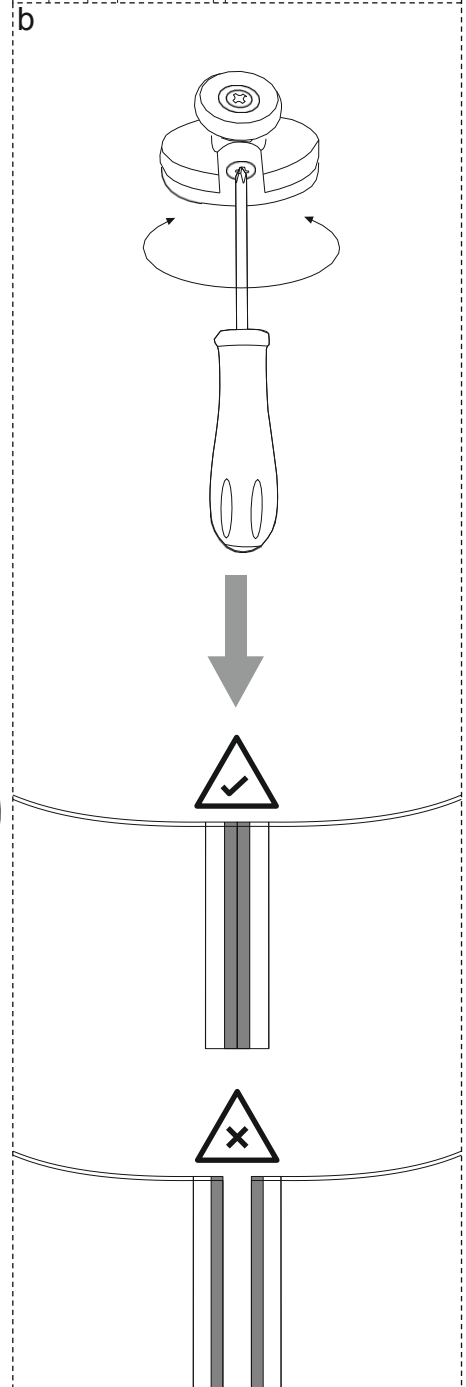
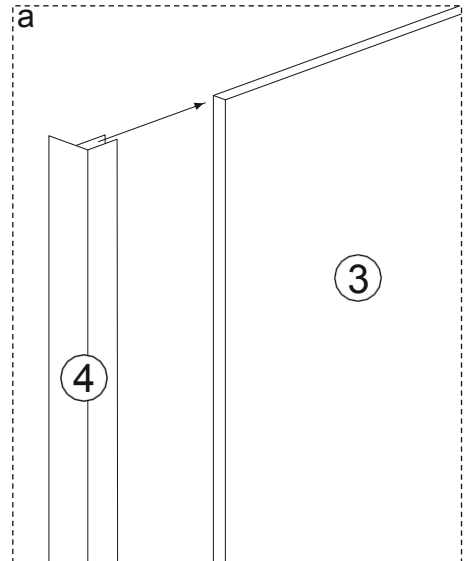
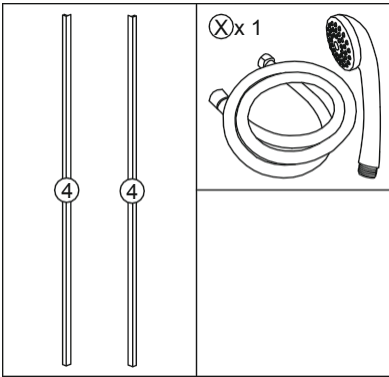
ⓑx 18





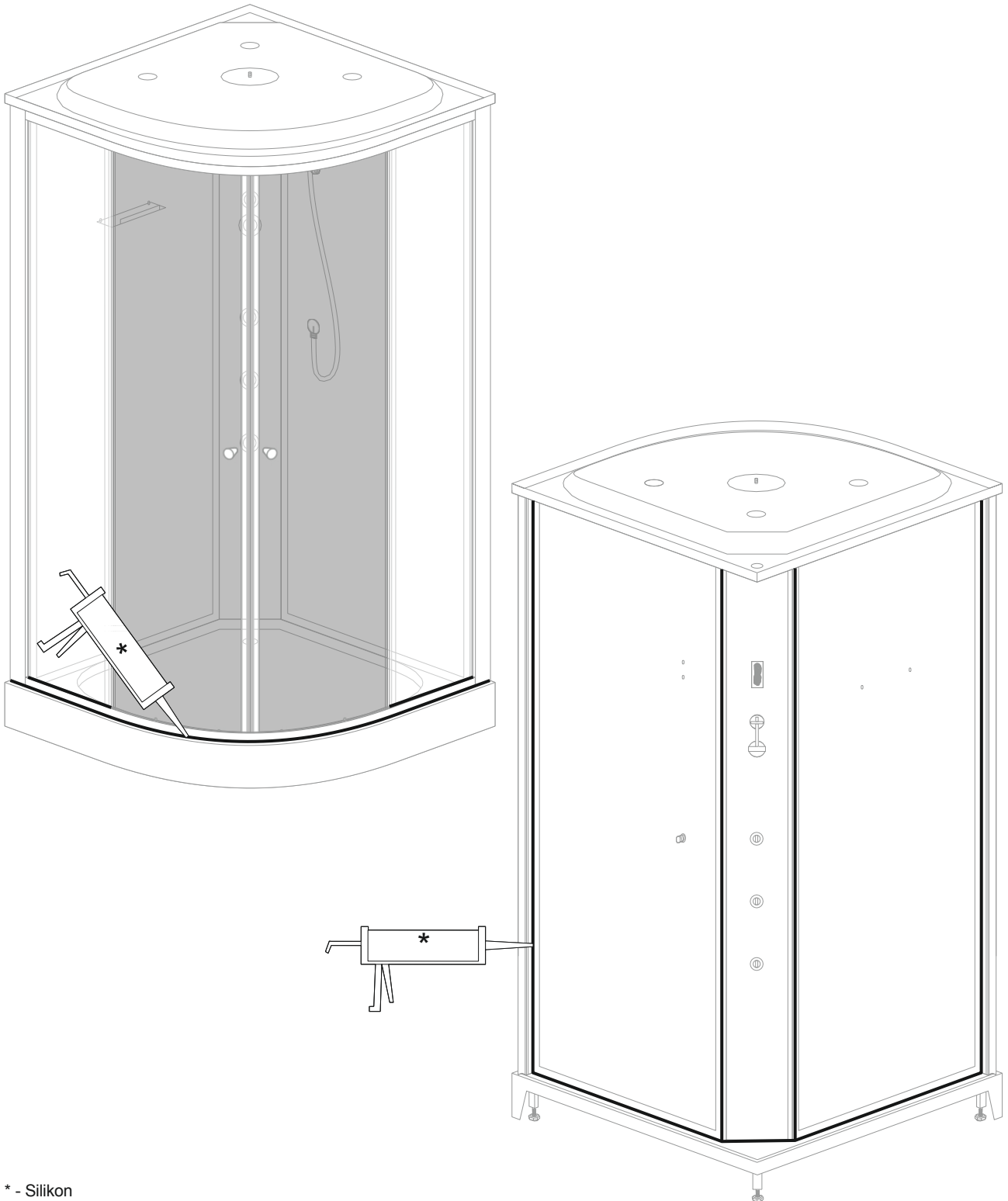


* - silikonové mazivo

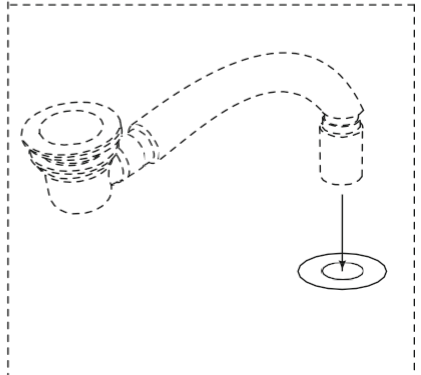
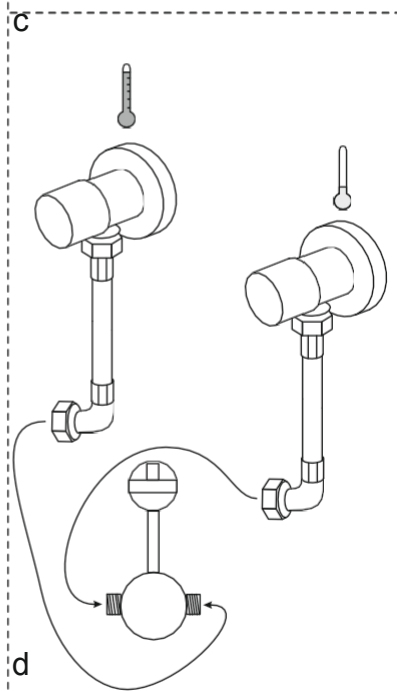
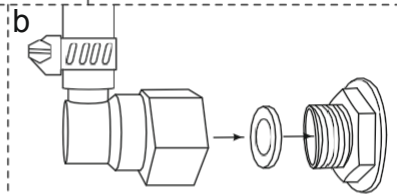
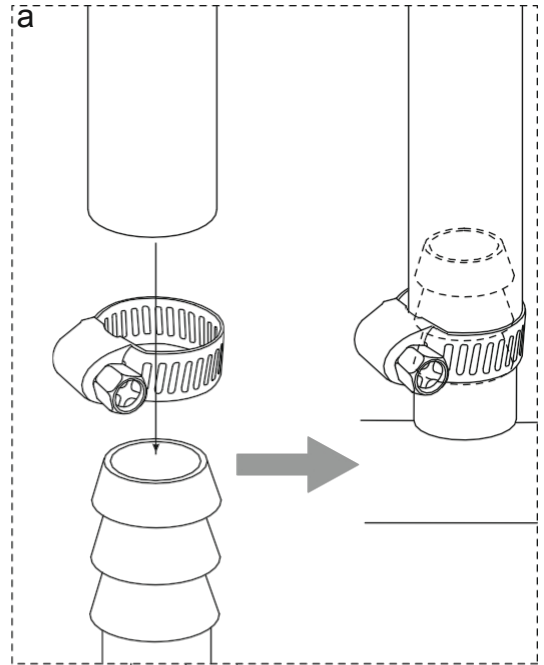
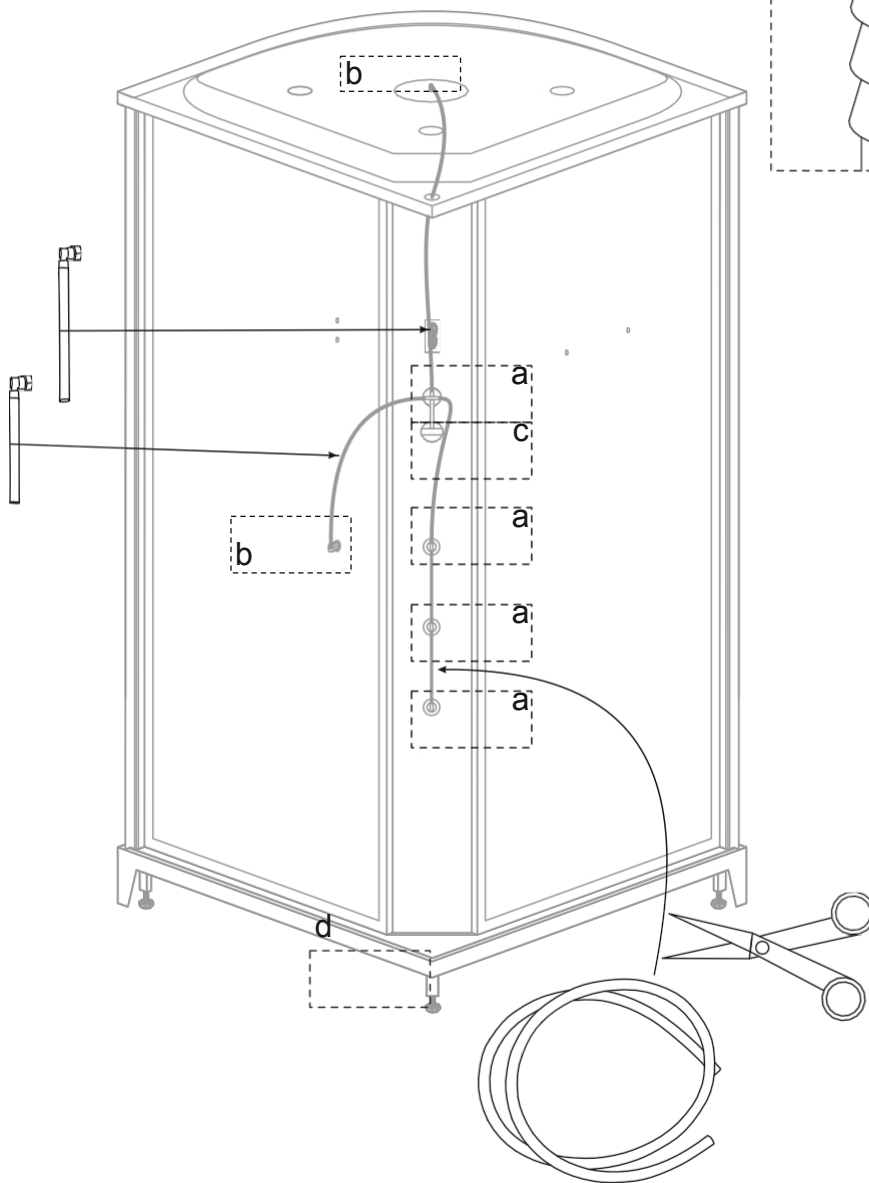
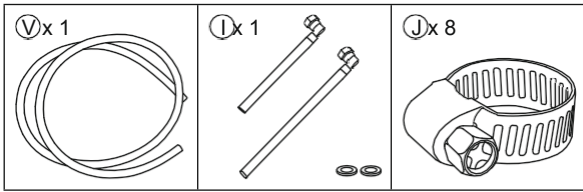


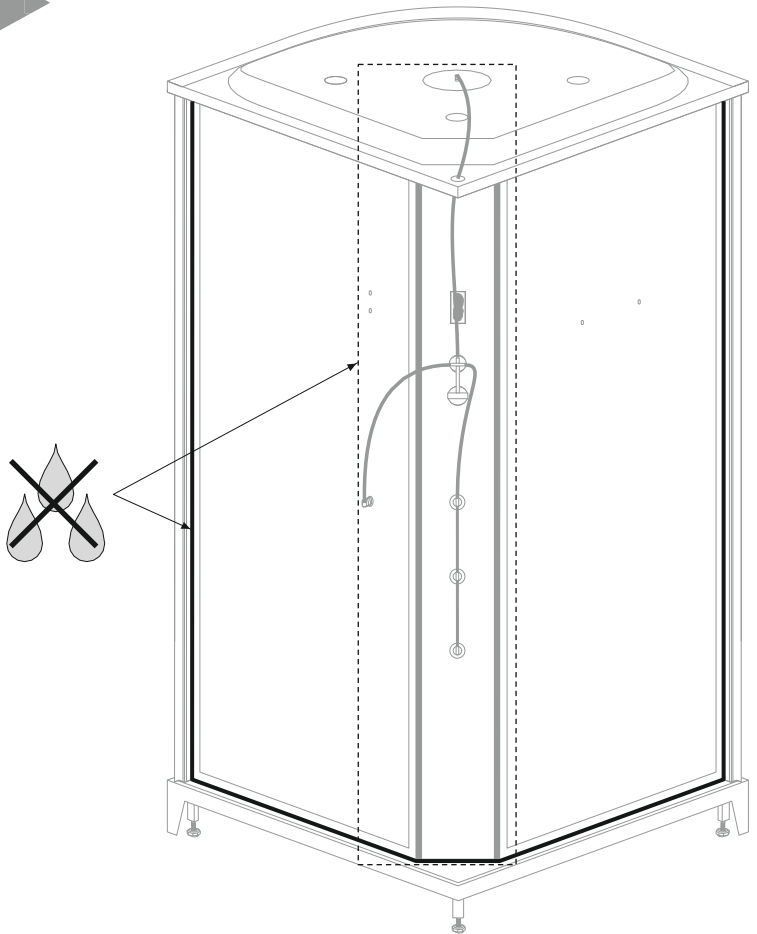
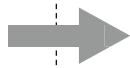
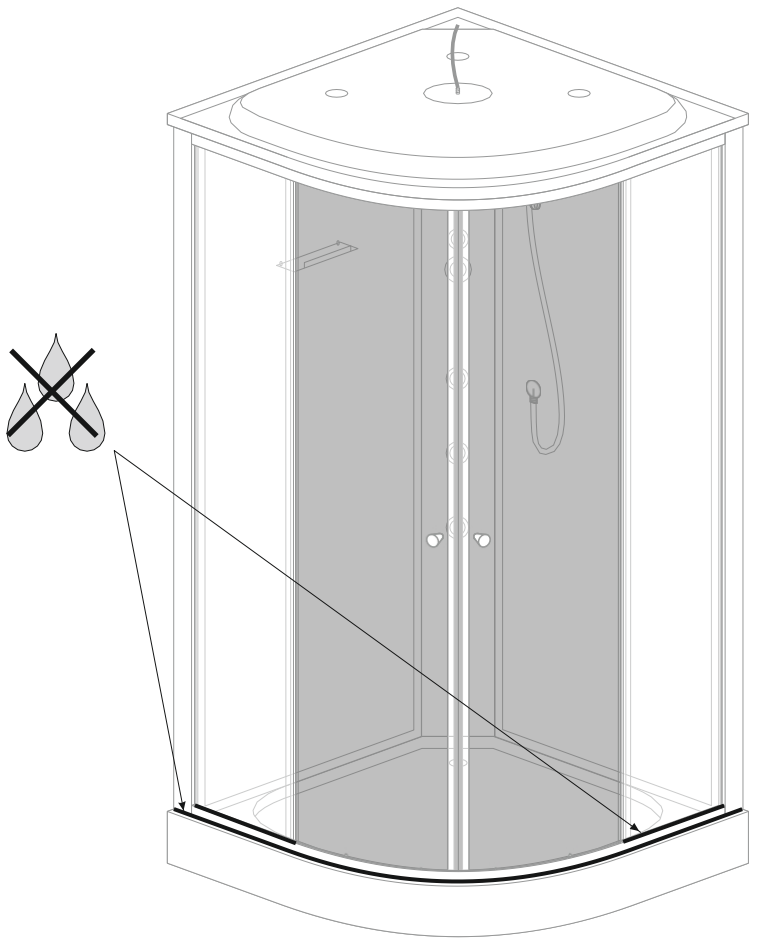
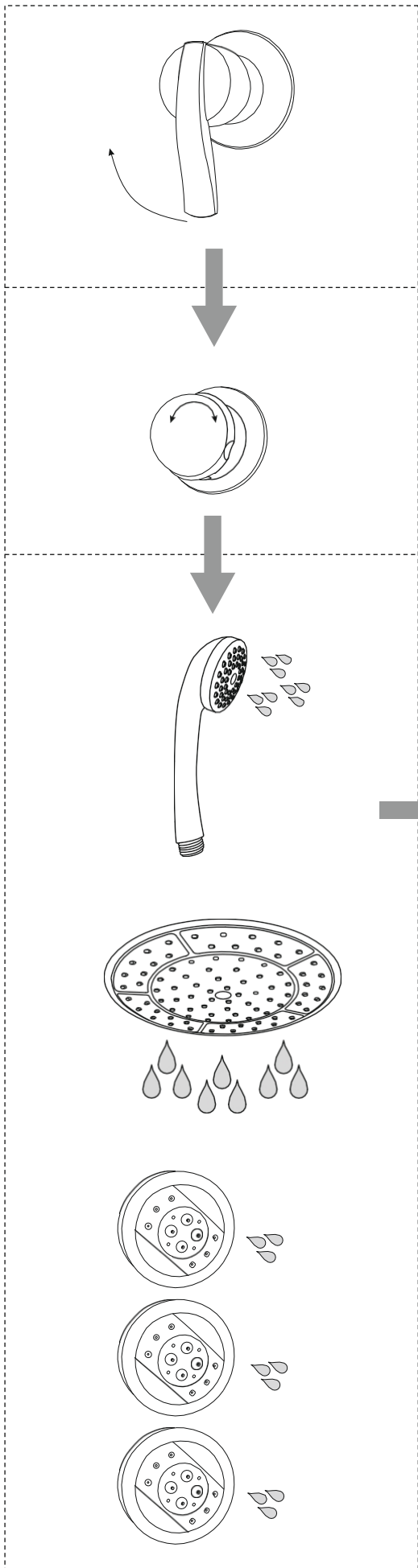


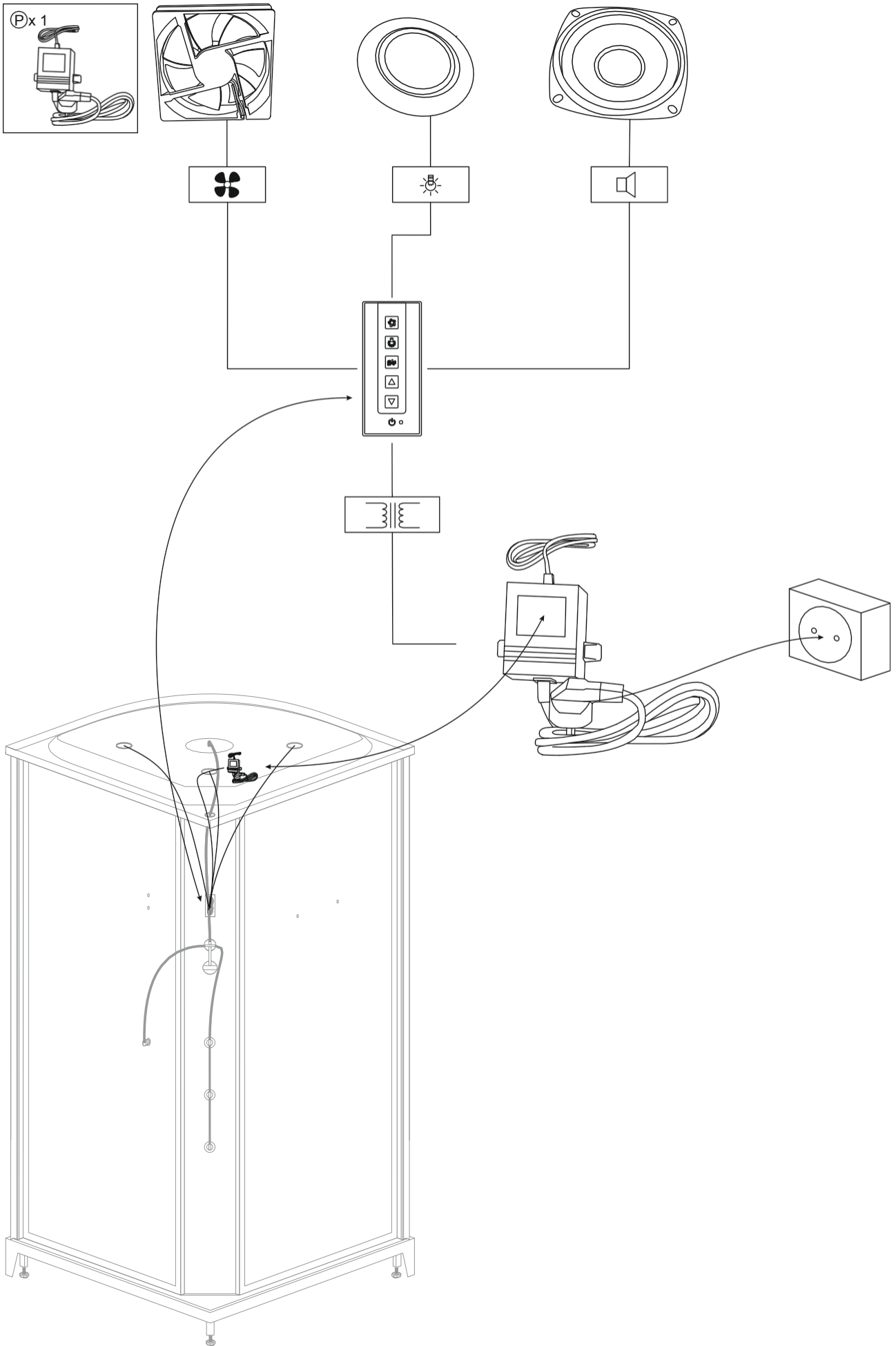
Před nanesením silikonu očistěte všechny povrchy, které mají být utěsněny! Doporučujeme počkat 24 hodin, než lepidlo ztuhne. Po nalepení silikonu zkontrolujte těsnost a odstraňte případné netěsnosti!

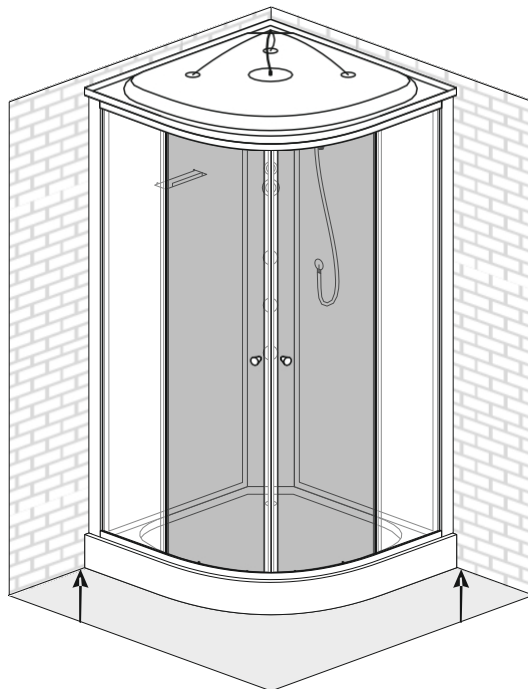


* - Silikon



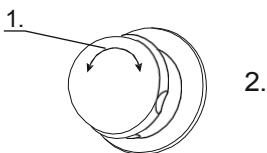




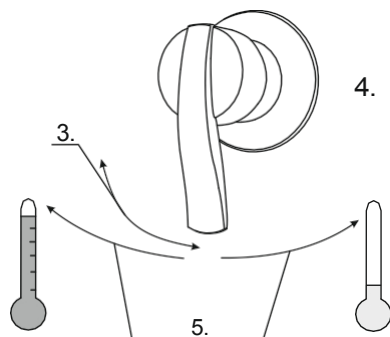


PROVOZ KABINY PŘEPÍNAČ FUNKCÍ A SMĚŠOVAČ

1. Výběr funkcí
2. PŘEPÍNAČ FUNKCÍ



Jednotlivé funkce se volí otáčením funkčního knoflíku doleva nebo doprava. Funkce jsou nezávislé navzájem a nemohou pracovat souběžně.



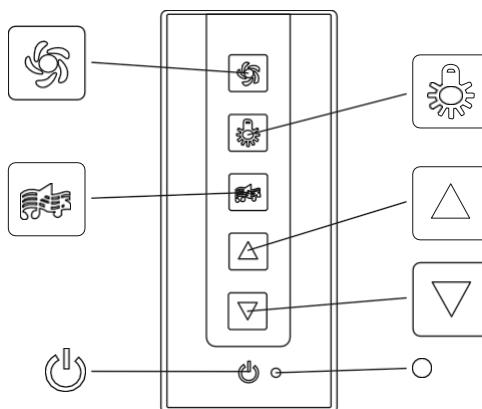
Zvednutím rukojeti směšovače nahoru se zvýší průtok vody, zatlačením dolů se průtok vody sníží. Chcete-li zvýšit teplotu vody, otočte rukojetí doleva, chcete-li ji snížit, otočte rukojetí doprava.

3. Řízení toku
4. MIXER
5. Řízení teploty










Masážní funkce v kabině se provádí pomocí masážních trysek umístěných na sprchovém panelu. K jejímu provozu se používá úzký, tlakový, směrový proud vody. Použití masážní funkce:

- ovlivňuje uvolnění svalů
- má protibolestivý účinek

OVLÁDACÍ PANEL



OVLÁDÁNÍ OVLÁDACÍHO PANELU

1. Ovládací panel se zapíná a vypíná tlačítkem  . Pokud panel funguje, svítí stavová kontrolka  .
2. Ventilátor se zapíná a vypíná tlačítkem  .
3. Osvětlení se zapíná a vypíná tlačítkem  .
4. Rádio se zapíná a vypíná tlačítkem  . Chcete-li vyhledat rozhlasovou stanici, stiskněte tlačítko  nebo  . Chcete-li změnit hlasitost rádia, stiskněte a podržte tlačítko  nebo  , dokud nenastavíte požadovanou hlasitost zvuku.

POZOR: Každé stisknutí tlačítka je potvrzeno zvukovým signálem.

POZNÁMKY TÝKAJÍCÍ SE BEZPEČNOSTI, POUŽITÍ A VLASTNOSTÍ VÝROBKU

1. Z bezpečnostních důvodů se uvnitř výrobku nesmí používat elektrické spotřebiče, které nejsou jeho nedílnou součástí. Tyto spotřebiče by měly být umístěny mimo dosah osob, které výrobek používají.
2. Nenechávejte uvnitř výrobku kovové předměty. Mohly by zkorodovat.
3. Před použitím masáže se doporučuje vyhledat lékařskou konzultaci. Doporučuje se zejména u osob, které užívají léky, u osob se srdečním onemocněním nebo cukrovkou a u těhotných žen.
4. Pokud lékař nedoporučí jinak, nepoužívejte hydromasáž déle než 15 minut.
5. Z bezpečnostních důvodů by děti měly výrobek používat pod dohledem dospělých.
6. Opravy smí provádět pouze autorizovaný servisní personál.
7. Výrobek je určen pouze pro nekomerční účely v domácnosti.
8. Dveře kabiny by se neměly prudce otevírat ani zavírat. Neopírejte se o skleněné tabule nebo panel.
9. Přípravky by neměly používat osoby pod vlivem alkoholu nebo omamných látek.
10. Nedovolte kontakt výrobku s vodou o teplotě vyšší než 65 °C, otevřeným ohněm nebo žhavými předměty.
11. Přísně zakázáno je i sebemenší znečištění lakem na nehty nebo lakem na vlasy.
12. Pokud zařízení obsluhují děti od 8 let nebo osoby s omezenými motorickými schopnostmi nebo smyslovými dovednostmi nebo osoby s omezenou přičetností, ujistěte se, že se tak děje pouze pod dohledem nebo po příslušném školení, které provede osoba odpovědná za bezpečnost. Děti musí být pod dohledem, aby bylo jisté, že zařízení nepoužívají pro zábavu. Děti ve věku do 3 let se nesmí k zařízení přibližovat, pokud nejsou pod neustálým dohledem dospělé osoby. Děti ve věku od 3 do 8 let mohou zařízení zapínat a vypínat za předpokladu, že bylo instalováno v souladu s návodem a že se tak děje pod dohledem nebo po příslušném školení, které se týká obsluhy zařízení a souvisejících nebezpečí. Děti ve věku od 3 do 8 let by neměly zařízení připojovat, nastavovat ani provádět žádné činnosti spojené s údržbou zařízení.
13. V případě, že výrobek nebudete delší dobu používat, odpojte jej od napájení a uzavřete vodní ventily.
14. Alespoň jednou týdně proveďte 2 - 3 plné otáčky přepínače funkcí. Tím zabráníte usazování vodního kamene a zaseknutí přepínače.
15. Nepoužívejte výrobek, pokud je poškozený.
16. Přípustné zatížení dna vaničky je 100 kg/0,5 m², nejvýše však 120 kg na celé ploše dna. Výrobek může používat vždy jedna osoba.
17. Maximální rovnoměrně rozložené zatížení police je 1 kg.
18. I když je přívod vody uzavřen, voda může ještě několik minut proudit z postřikovače, sprchové hlavice nebo trysek gravitačně.
19. V případě, že proud vody směřuje přímo na těsnicí plochy nebo do jejich blízkosti, je možné, že malé množství vody unikne do vnější části výrobku.
20. I když je výrobek správně vyrovnan, může se stát, že některé místo na dně, hranách nebo sedadle zůstane zakryté vodou. Jedná se o přirozený jev způsobený povrchovým napětím.
21. Rozměrová tolerance skleněných tabulí: tloušťka - 0,3 mm; vypouklost - 1 mm; výška/šířka - 3 mm.
22. Tolerance ostatních rozměrů: pro rozměry ≤ 1000 mm ± 5 mm; pro rozměry > 1000 mm ± 10 mm.
23. Životnost provozních prvků až 12 měsíců.
24. Nedoporučuje se používat náhradní výrobky jiných výrobců. Rozdíly v parametrech mohou ovlivnit správnou funkci výrobku.

ÚDRŽBA

1. Po každém použití je třeba výrobek důkladně opláchnout čistou vodou a otřít navlhčeným hadříkem - dlouhodobý kontakt povrchu výrobku s prostředky osobní hygieny může způsobit poškození jeho povrchu nebo korozi kovových prvků. Před úplným vyschnutím by měla být dvířka ponechána otevřená a mělo by být zajištěno dobré větrání prostoru. Použitý hadřík nesmí obsahovat drhnoucí nebo drásající vlákna.
2. Povrch výrobku čistíte jemnými čisticími prostředky a měkkým hadříkem. Doporučujeme používat tekutý mýdlový roztok. Po vyčištění výrobek důkladně opláchněte čistou vodou a osušte - dlouhodobý kontakt povrchu výrobku se saponáty může způsobit poškození jeho povrchu nebo korozi kovových prvků.



Nepoužívejte agresivní prostředky, které obsahují žíraviny, dráždivé látky nebo abraziva. Mohou poškodit povrch výrobku. Použitá utěrka nesmí obsahovat drhnoucí nebo škrábací vlákna.

3. K odstranění vápenatých usazenin a vodního kamene lze použít kyselinu citronovou zředěnou s vodou v poměru 1:5. Odebraný vodní kámen je třeba důkladně opláchnout čistou vodou a vysušit. Dlouhodobý kontakt s odvápnovacím prostředkem může způsobit poškození jeho povrchu nebo korozi kovových prvků.
4. V případě, že se na povrchu zásobníku objeví drobné škrábance, je třeba poškozený povrch brousit za mokra brusným papírem (č. 2000) a poté vyleštit pomocí buffingové směsi a buffingových nástrojů.
5. Alespoň jednou za měsíc by měla být provedena kontrola provozních prvků a doplněn úbytek silikonového maziva na válcích. Opotřebované prvky by měly být vyměněny.
6. Alespoň jednou za měsíc je třeba vyčistit výtoky vody ve sprchové hlavici, masážní trysky a postřikovače od vodního kamene. Ucpání těchto prvků může vést k jejich poškození nebo k poškození hydraulických instalačních prvků výrobku. Vypotřebovaný prvek by měl být vyměněn.
7. Alespoň jednou za měsíc zkontrolujte stav vodního filtru a v případě potřeby jej vyčistěte nebo vyměňte. Zatížení nebo poškození filtru může vést ke snížení průtoku vody a v krajním případě také k poškození hydraulických prvků instalace výrobku.
8. Pokud je výrobek intenzivně používán nebo alespoň 30 hodin měsíčně, doporučuje se provádět údržbu popsanou v bodech 5 - 7 výše častěji než jednou za dva týdny.

Recyklace



Označení zařízení symbolem přeškrtnutého kontejneru informuje o zákazu odkládat vysloužilé zařízení společně s ostatními odpady (pod pokutou). Podrobné informace týkající se recyklace získáte na obecním úřadě nebo obecní oficiální správě, v komunální službě pro recyklaci odpadů nebo v místě, kde byl výrobek zakoupen. Další předání vysloužilého zařízení do zařízení zabývajících se recyklací a využitím přispívá k zamezení dopadu škodlivých složek obsažených v zařízení, které by mohly mít vliv na životní prostředí a lidské zdraví. V tomto směru má základní úlohu každá domácnost.

Výrobce

NOVOTERM[®]

NOVOTERM Sp. z o.o.
ul. Zimowa 6, PL 70-807 Szczecin

vyberte si komfort

www.novoterm.eu

KERRA[®]