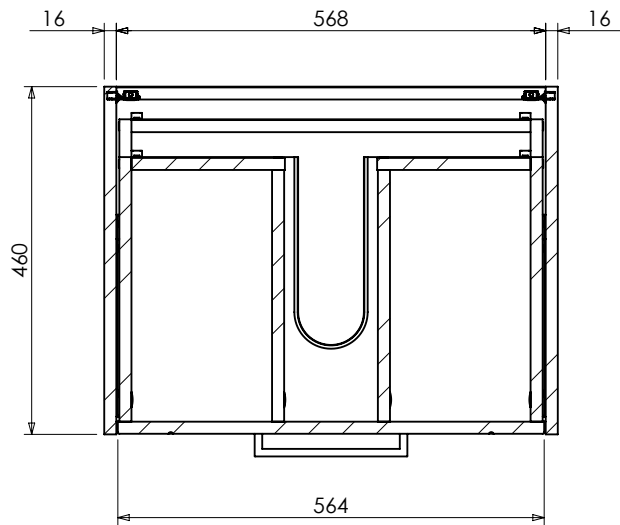
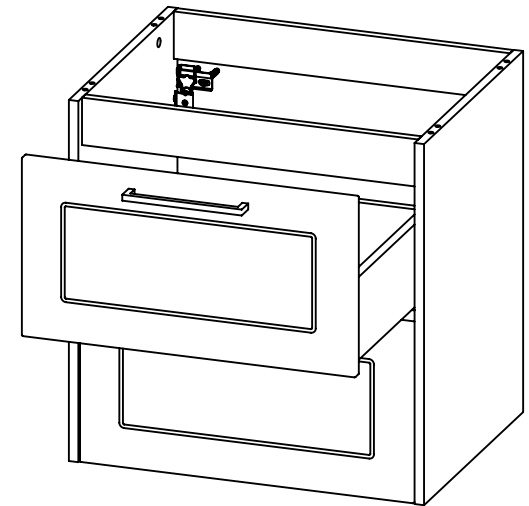


A-A



B-B



Wymiary nietolerowane według standardowej tolerancji wymiarowej

Projekt:	Roman Robaczewski	20-04-2020	Nazwa modelu:	D:\Madera\Typ 820\	
Zatwier:	Jarosław Wiśniewski	20-04-2020	Nazwa części:	Typ 820 - rysunek	
Zmienił:			Nr modelu:		Nr rysunku: 00-1
Wys x szer x gł	610 x 600 x 460		Skala:	1:10	24.60 kg
MM "Szynaka-Living"					Strona 1 z 1