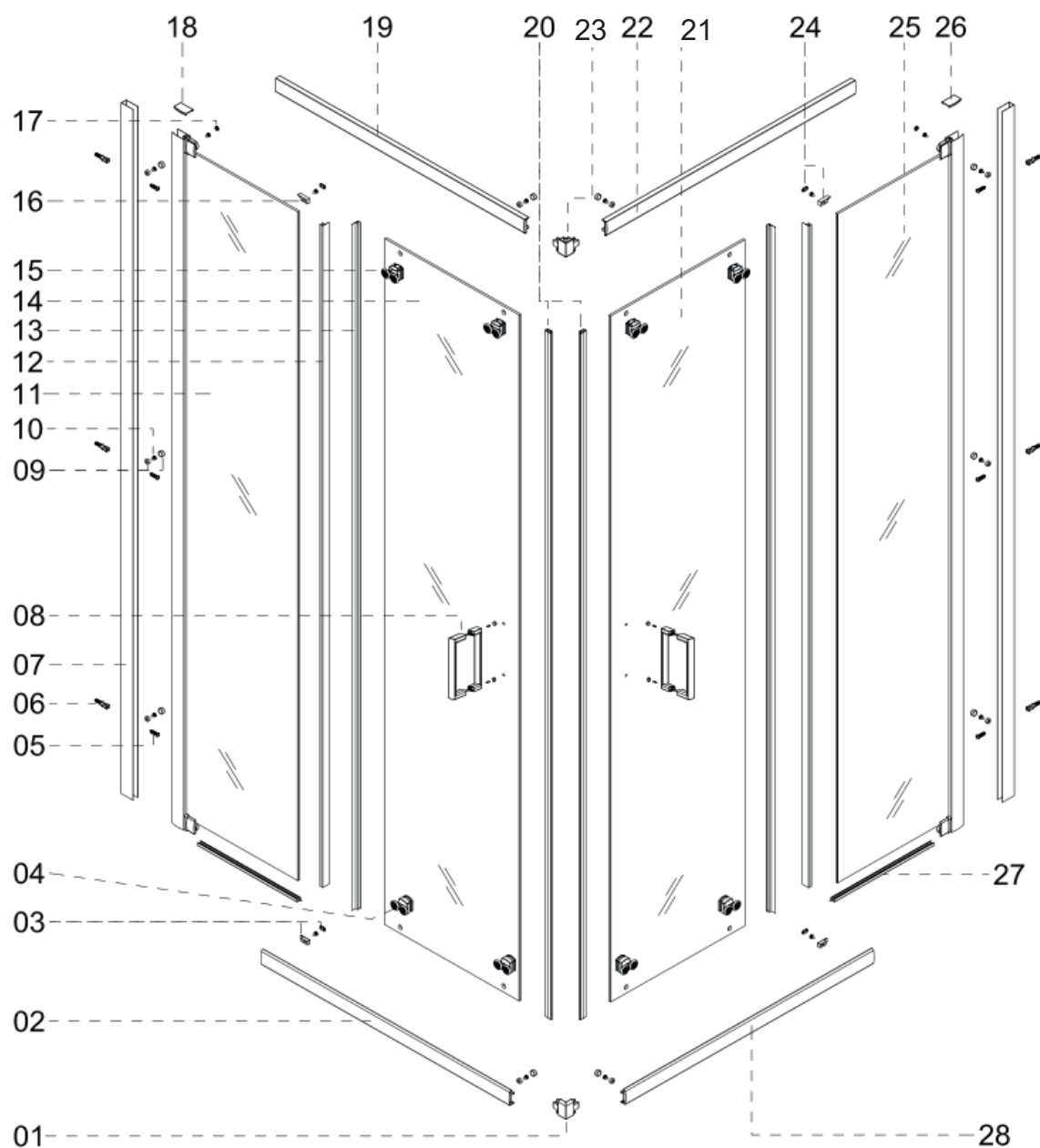
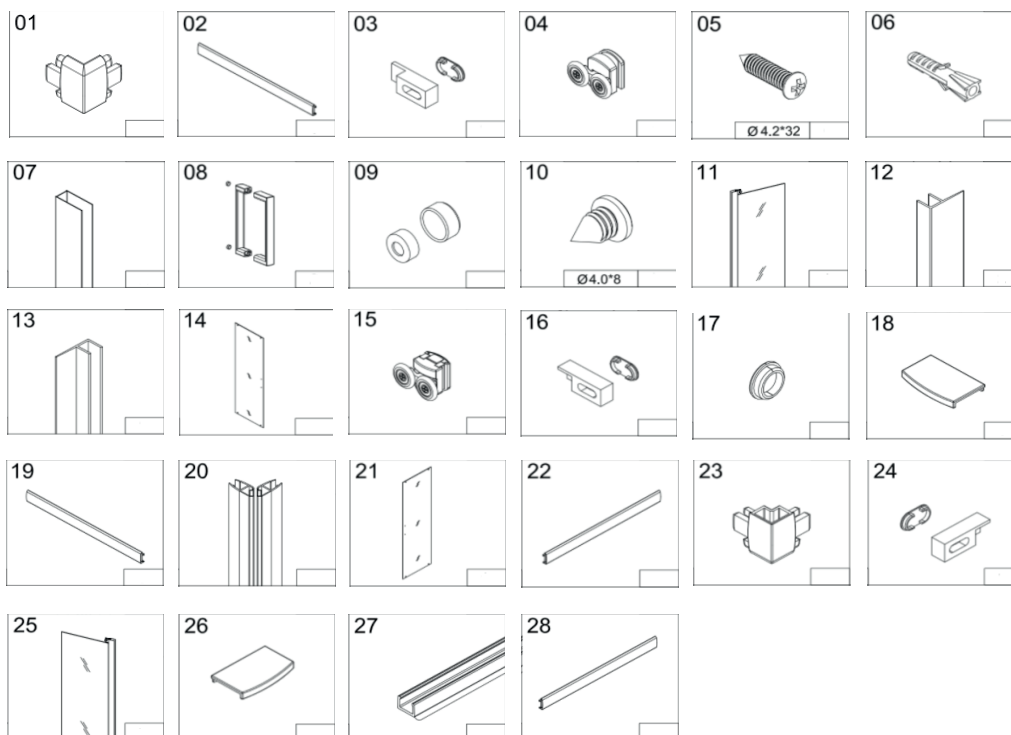


LIMA - vstup rohem



Veškeré příslušenství Celé příslušenstvo



pozice č.	kód zboží	balení	počet
1;23	CKND329K	ks	1
2;22	viz tabulka 1	sada	2 - 1ks, 22 - 1ks
3	na dotaz		
4	CKND171K	sada	4
20	CKND12K	sada	2
5;6;10;17;18;26	na dotaz		
7 chrom	CKND250K1	ks	1
7 bílý	CKND250K3	ks	1
8	CKND09K	ks	1
9 chrom	CKND258ZA	sada	8
9 bílá	CKND258ZB	sada	6
11;25	viz tabulka 3		
12;13	CKND12K		
14;21	viz tabulka 4		
15	CKND170K	sada	4
16;24	CKND08K		
19;28	viz tabulka 2	sada	19 - 1ks, 28 - 1ks
27	na dotaz		

Tabulka velikostí a variant							
Profil chrom		DVEŘE - sklo ČIRÉ					
			120	110	100	90	80
DVEŘE - ČIRÉ	120	L/P	CK608A63K	CK84443K	CK84433K	CK84423K	CK84413K
	110	L/P		CK608A53K	CK83433K	CK83423K	CK83413K
	100	L/P			CK608A43K	CK82423K	CK82413K
	90	L/P				CK608A23K	CK81413K
	80	L/P					CK608A33K

Tabulka velikostí a variant							
Profil chrom		DVEŘE - sklo POINT					
			120	110	100	90	80
DVEŘE - POINT	120	L/P	CK608A62K	CK84442K	CK84432K	CK84422K	CK84412K
	110	L/P		CK608A52K	CK83432K	CK83422K	CK83412K
	100	L/P			CK608A42K	CK82422K	CK82412K
	90	L/P				CK608A22K	CK81412K
	80	L/P					CK608A32K

Tabulka velikostí a variant							
Profil bílý		DVEŘE - sklo POINT					
			120	110	100	90	80
DVEŘE - POINT	90	L/P				CK608A22K	

Tab. 1	
Vodící profil	
Rozměr koutu	díl č.2, 22
120 - chrom	CKND294K
110 - chrom	CKND294K2
100 - chrom	CKND294K1
90 - chrom	CKND163K
80 - chrom	CKND163K2
90 - bílý	CKND163K1

Tab. 2	
Vodící profil	
Rozměr koutu	díl č.19, 28
120 - chrom	CKND294K
110 - chrom	CKND294K2
100 - chrom	CKND294K1
90 - chrom	CKND164K
80 - chrom	CKND164K2
90 - bílý	CKND164K1

Tab. 3	
Pevný díl s profilem (L/P) Čiré	
Rozměr koutu	díl č.11, 25
120 - chrom	CKND279K
110 - chrom	CKND279K2
100 - chrom	CKND279K1
90 - chrom	CKND162K
80 - chrom	CKND166K
Pevný díl s profilem (L/P) Point	
Rozměr koutu	díl č.11, 25
120 - chrom	CKND278K
110 - chrom	CKND278K2
100 - chrom	CKND278K1
90 - chrom	CKND43K1
80 - chrom	CKND43K2
90 - bílý	CKND43K

Tab. 4	
Posuvné dveře (L/P) Čiré	
Rozměr koutu	díl č.14, 21
120	CKND285K
110	CKND285K2
100	CKND285K1
90	CKND42K
80	CKND165K
Posuvné dveře (L/P) Point	
Rozměr koutu	díl č.14, 21
120	CKND284K
110	CKND284K2
100	CKND284K1
90	CKND40K
80	CKND40K1