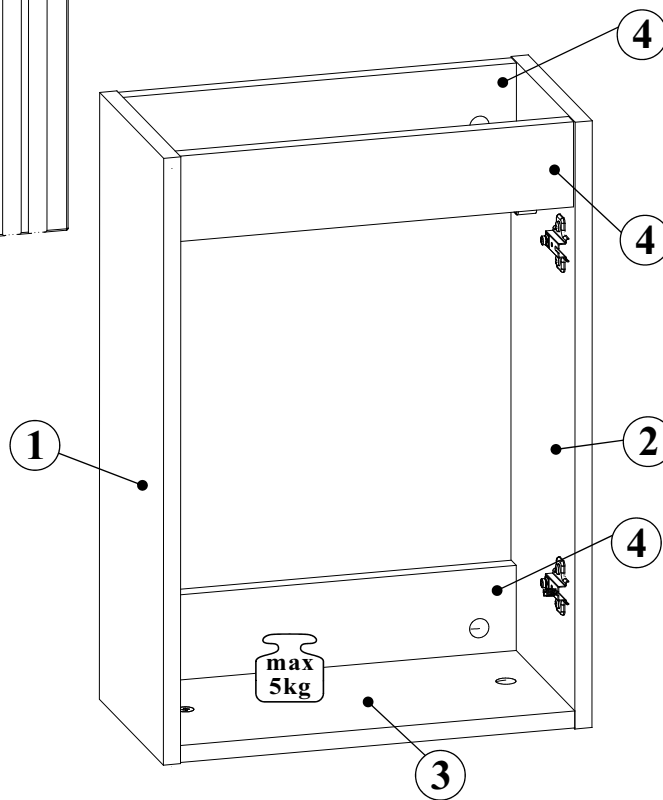
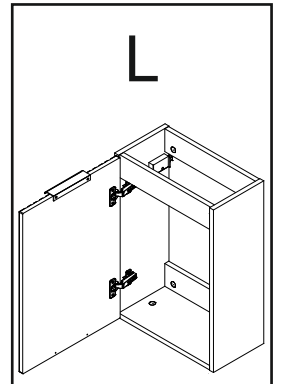
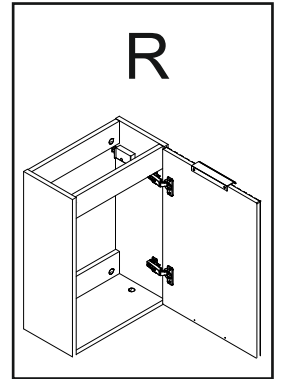
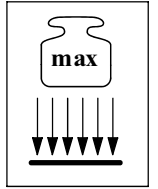
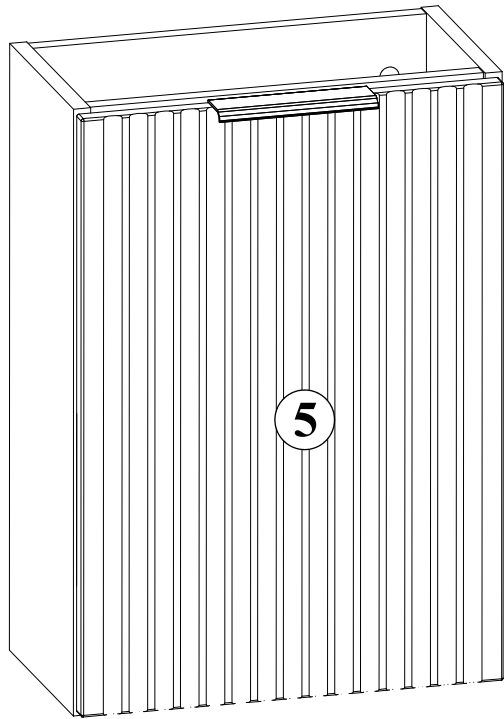


SZAFKA P./UM 82-40-B-1D



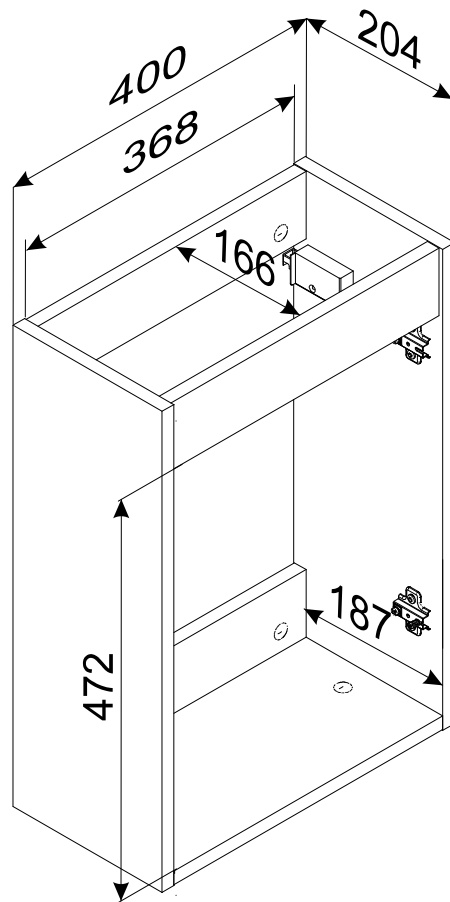
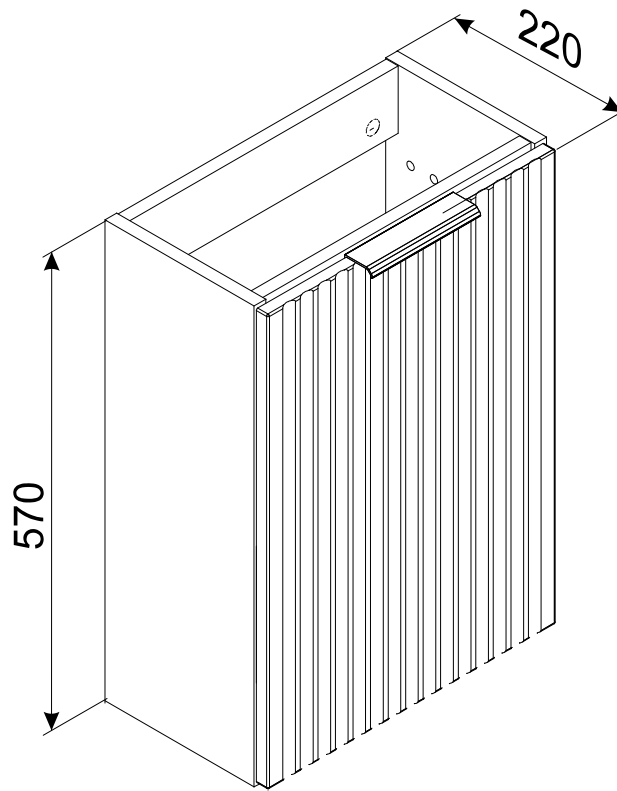
| NO | Dim. | | | Col.-No | Qty |
|----|------|-----|----|---------|-----|
| 1 | 570 | 204 | 16 | 1/1 | 1 |
| 2 | 570 | 204 | 16 | 1/1 | 1 |
| 3 | 368 | 203 | 16 | 1/1 | 1 |
| 4 | 368 | 80 | 16 | 1/1 | 3 |
| 5 | 562 | 396 | 16 | 1/1 | 1 |

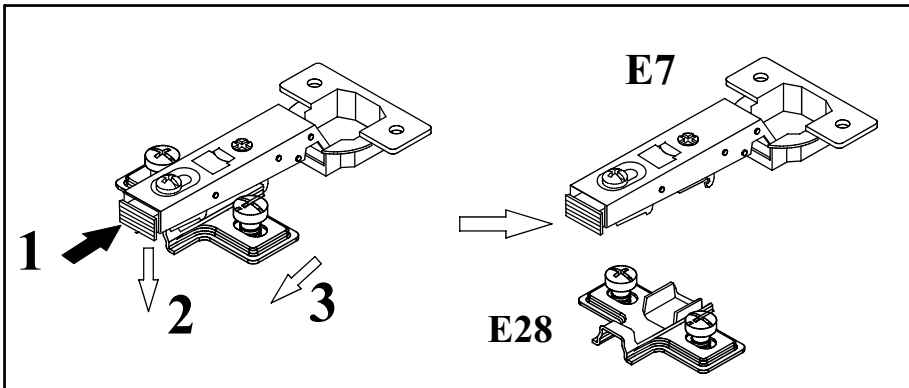
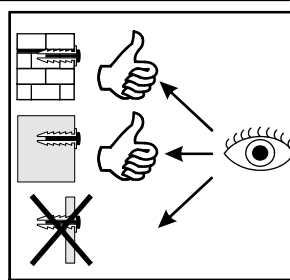
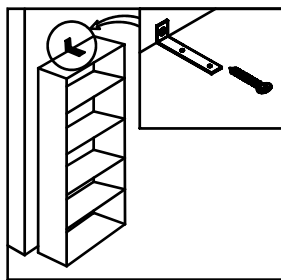
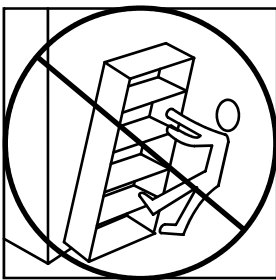
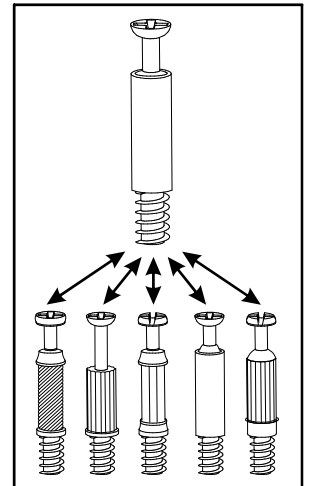
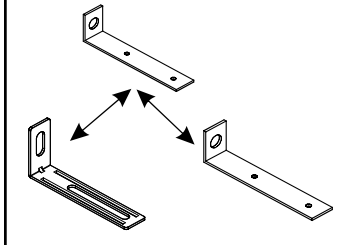
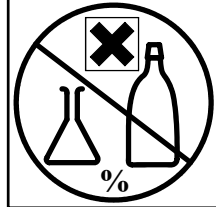
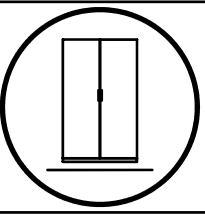
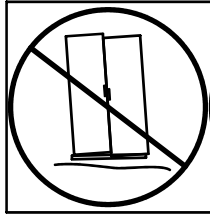
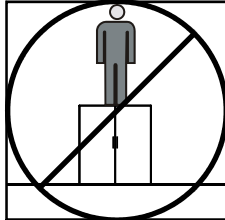
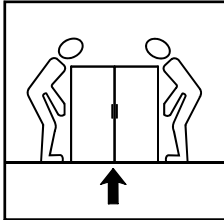
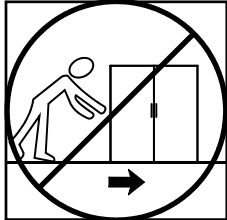
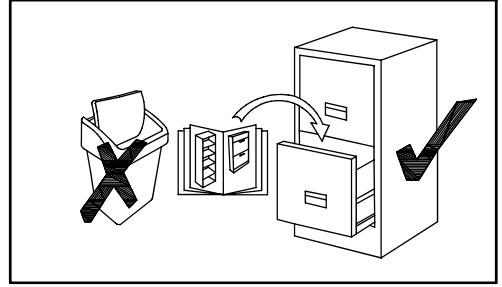
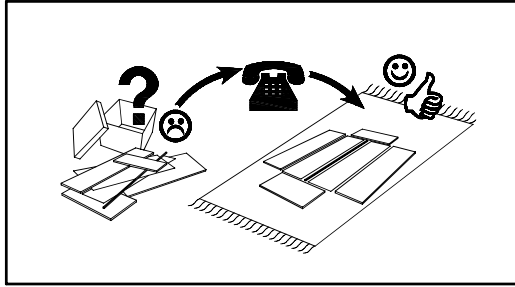
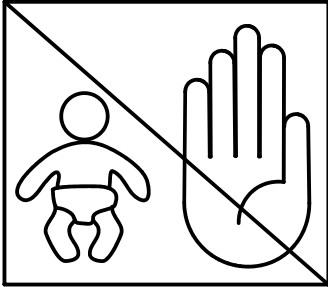
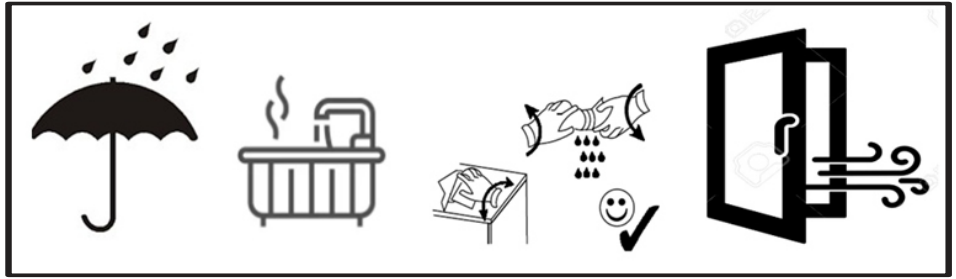
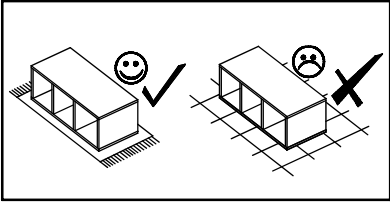
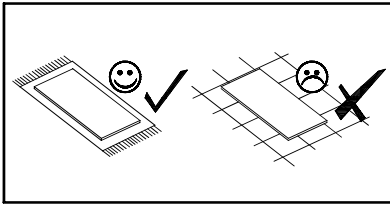


90 min

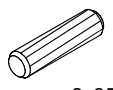
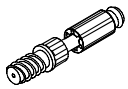
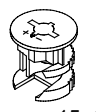

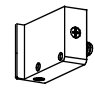
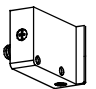
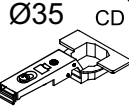
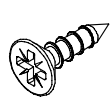
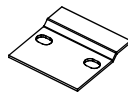
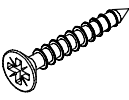
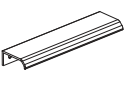

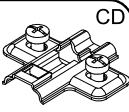


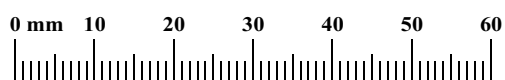
SZAFKA P./UM 82-40-B-1D

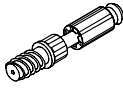


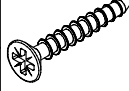


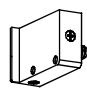
SZAFKA P./UM 82-40-B-1D

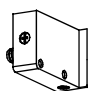
| | | | | | | | | | | | |
|----------------------|--|----------------------|--|----------------------|---|---------------------|---|----------------------|---|----------------------|---|
| <p>A1</p> <p>x10</p> |  <p>ø8x35</p> | <p>B4</p> <p>x8</p> |  | <p>B5</p> <p>x8</p> |  <p>ø15x12</p> | <p>G5</p> <p>x8</p> |  | <p>ZXP</p> <p>x1</p> |  | <p>ZXL</p> <p>x1</p> |  |
| <p>E7</p> <p>x2</p> |  <p>Ø35 CD</p> <p>H=0</p> | <p>D10</p> <p>x6</p> |  <p>USØ3,5x13</p> | <p>SZ7</p> <p>x2</p> |  | <p>D6</p> <p>x4</p> |  <p>UsØ4x30</p> | <p>G04</p> <p>x1</p> |  <p>L-148mm.</p> | <p>Z2</p> <p>x4</p> |  <p>Ø5</p> |
| <p>E28</p> <p>x2</p> |  <p>CD</p> <p>H=0</p> | | | | | | | | | | |

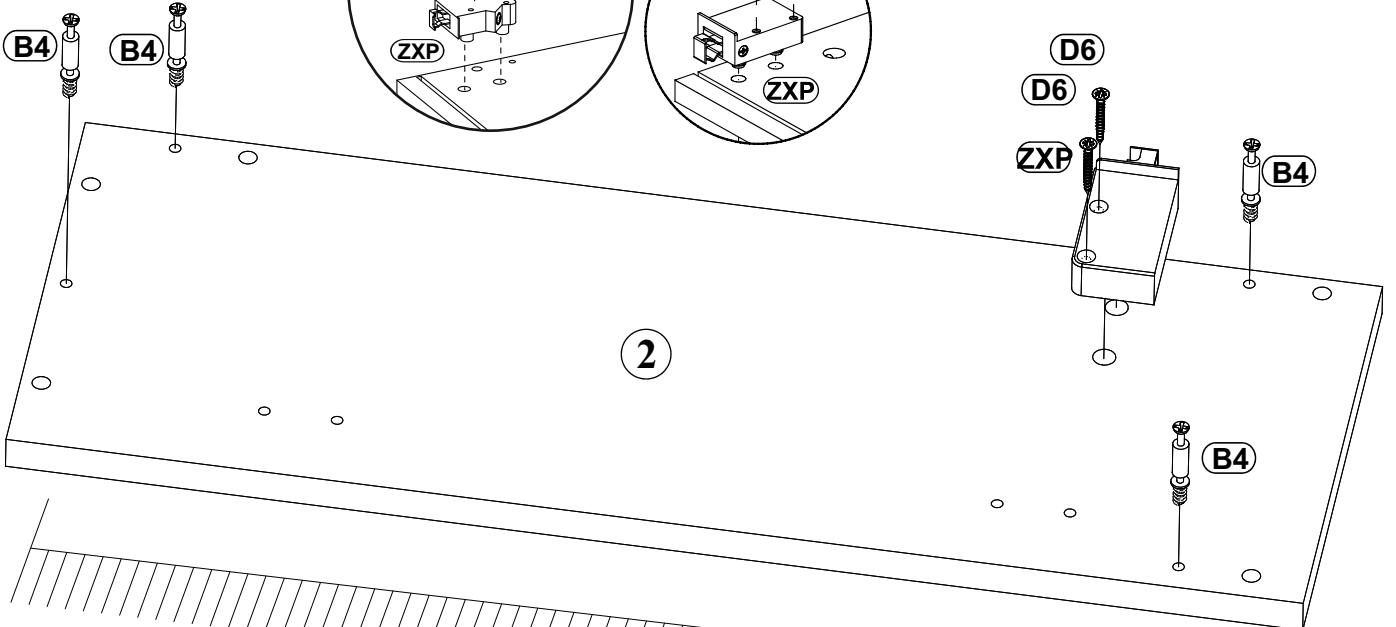
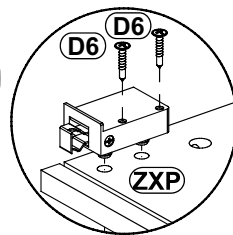
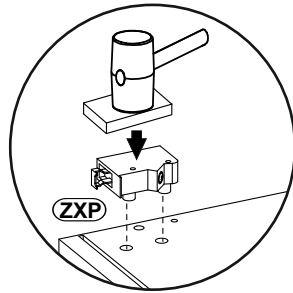
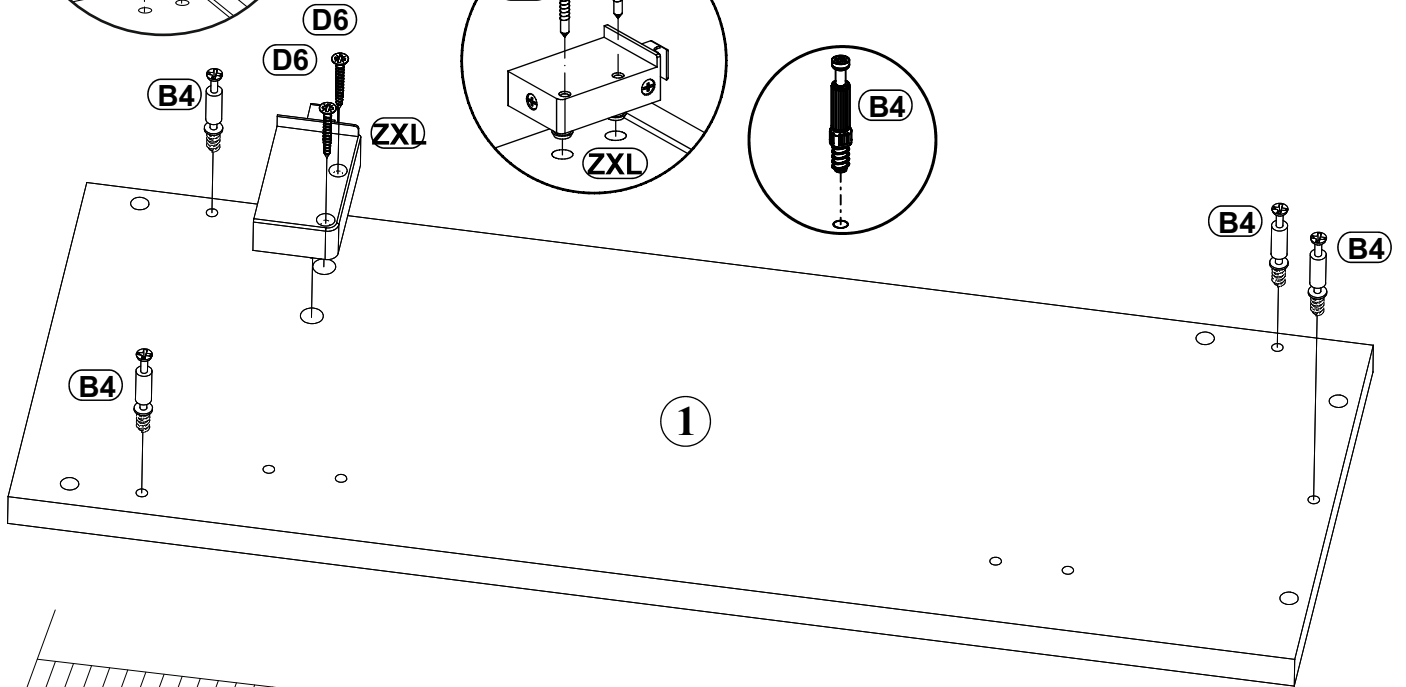
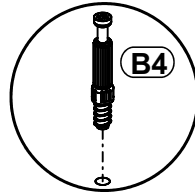
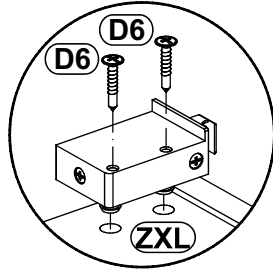
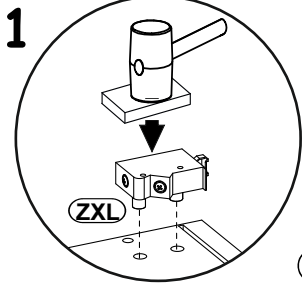


| | |
|----|---|
| B4 |  |
| x8 | |

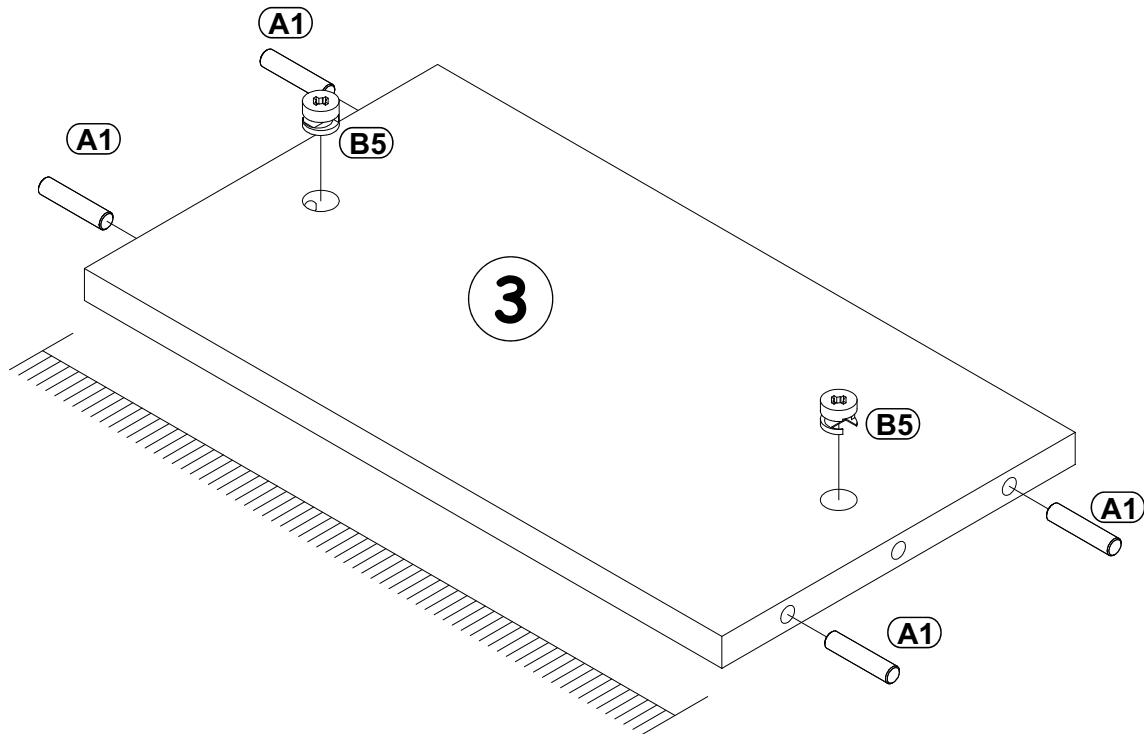
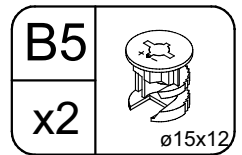
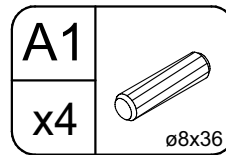
| | |
|----|--|
| D6 |  |
| x4 | USØ3,5x30 |

| | |
|-----|---|
| ZXP |  |
| x1 | |

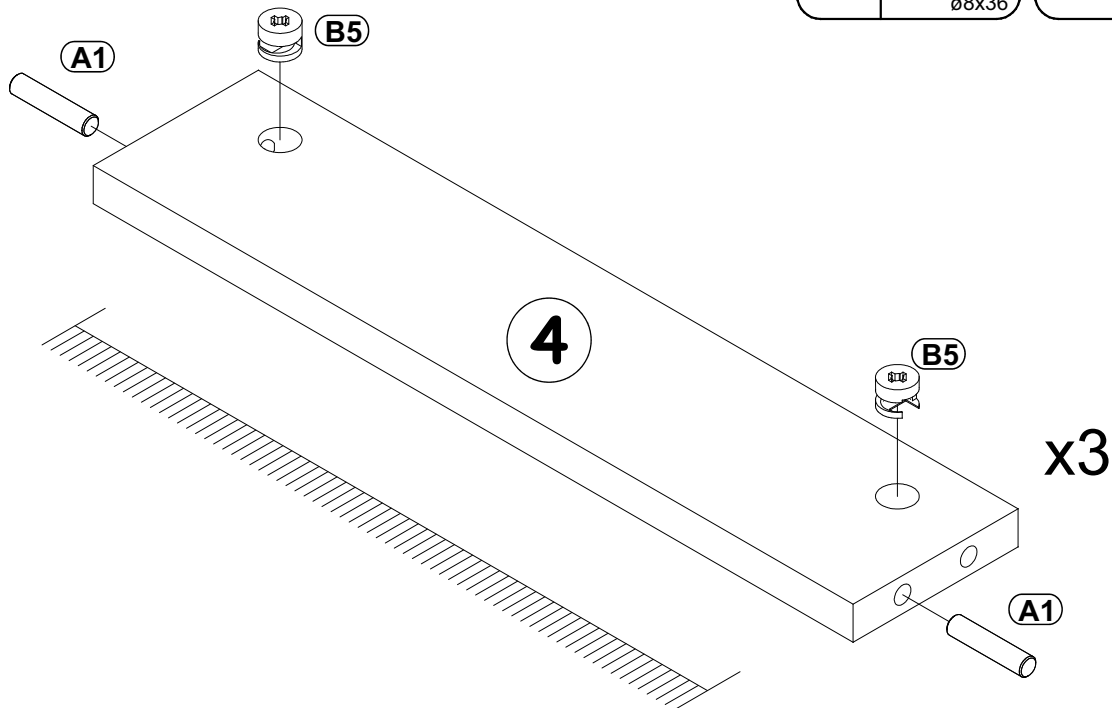
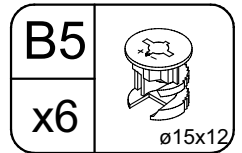
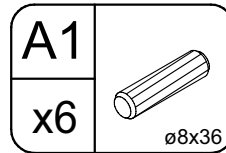
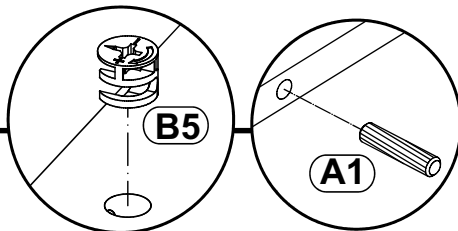
| | |
|-----|---|
| ZXL |  |
| x1 | |



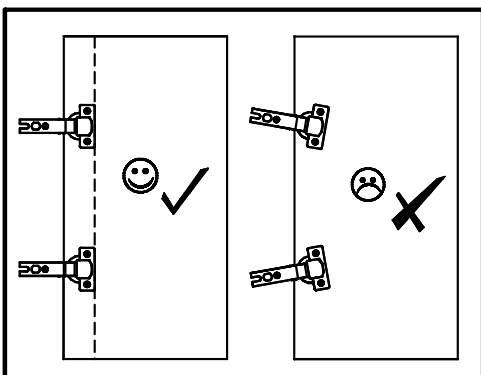
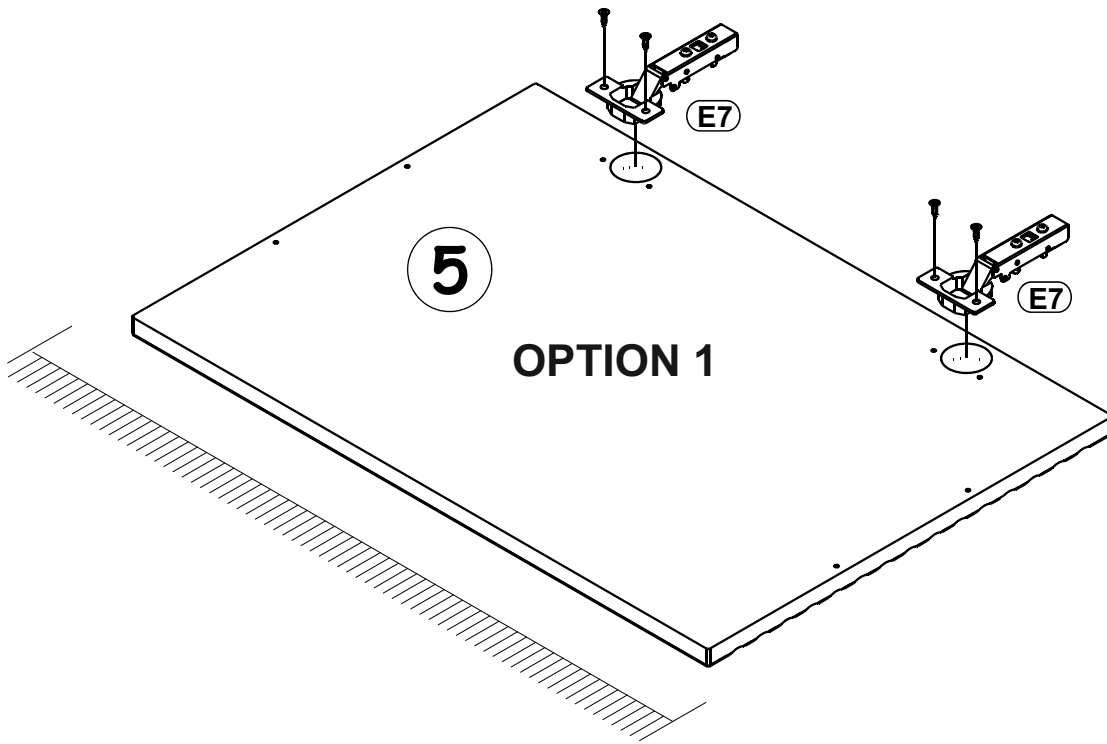
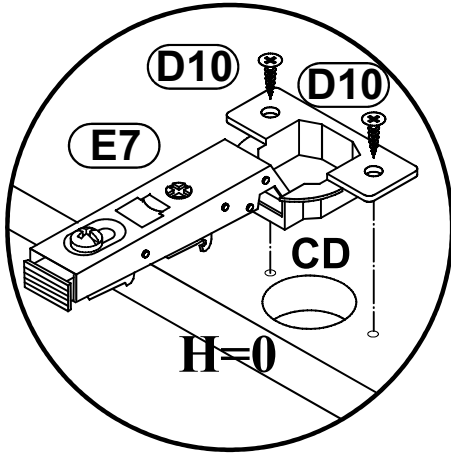
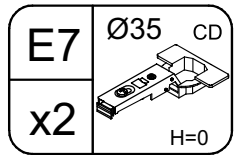
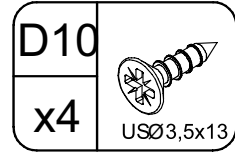
2



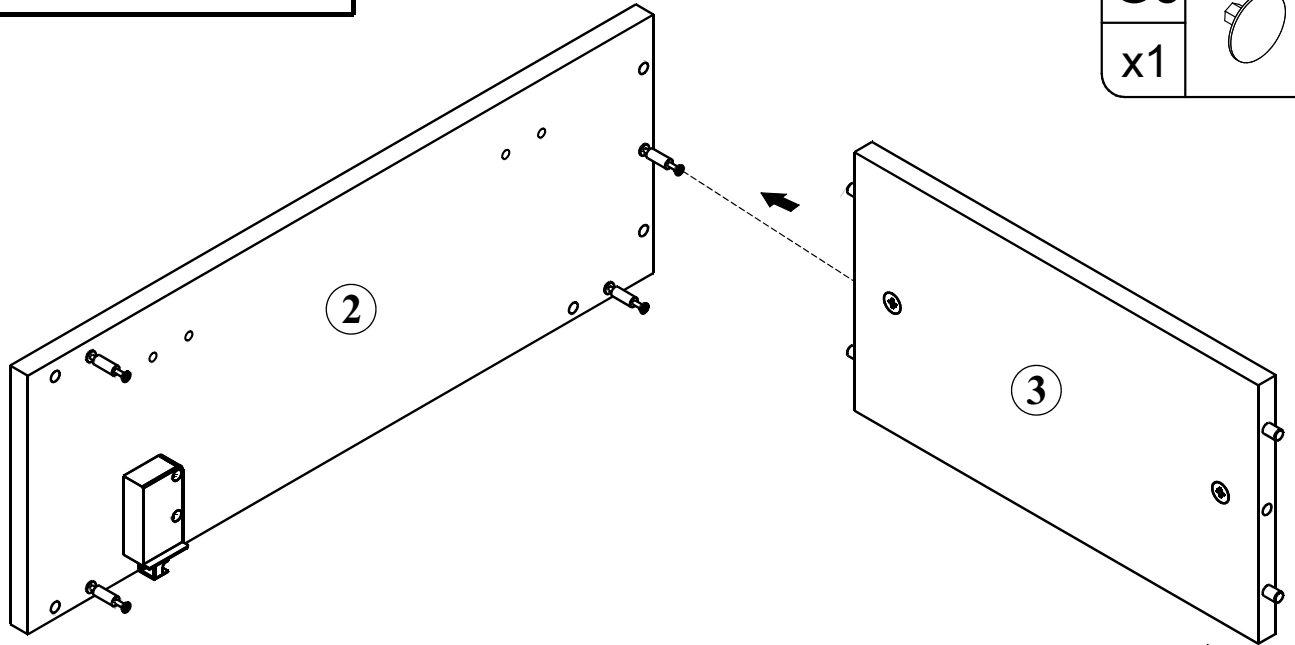
3




4

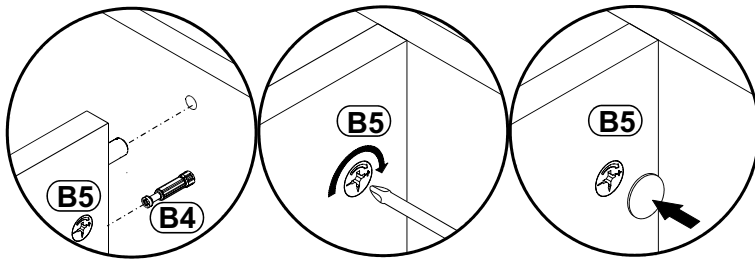



5

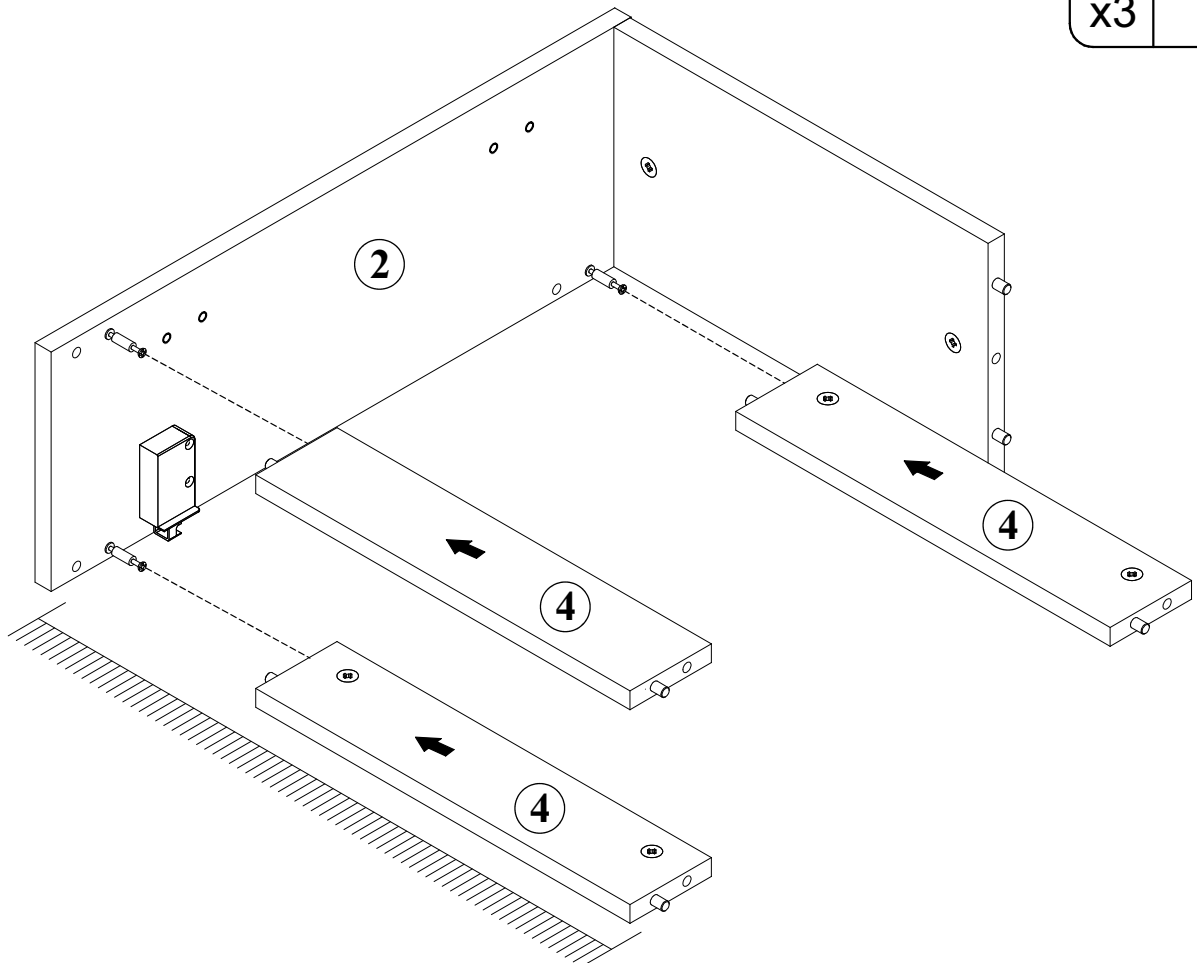


| | |
|----|---|
| G5 |  |
| x1 | |

6

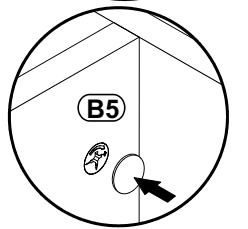
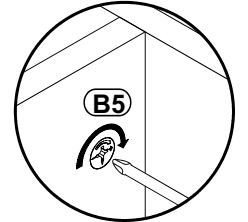
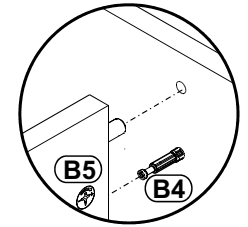
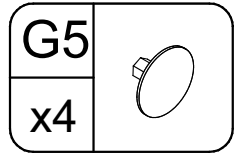
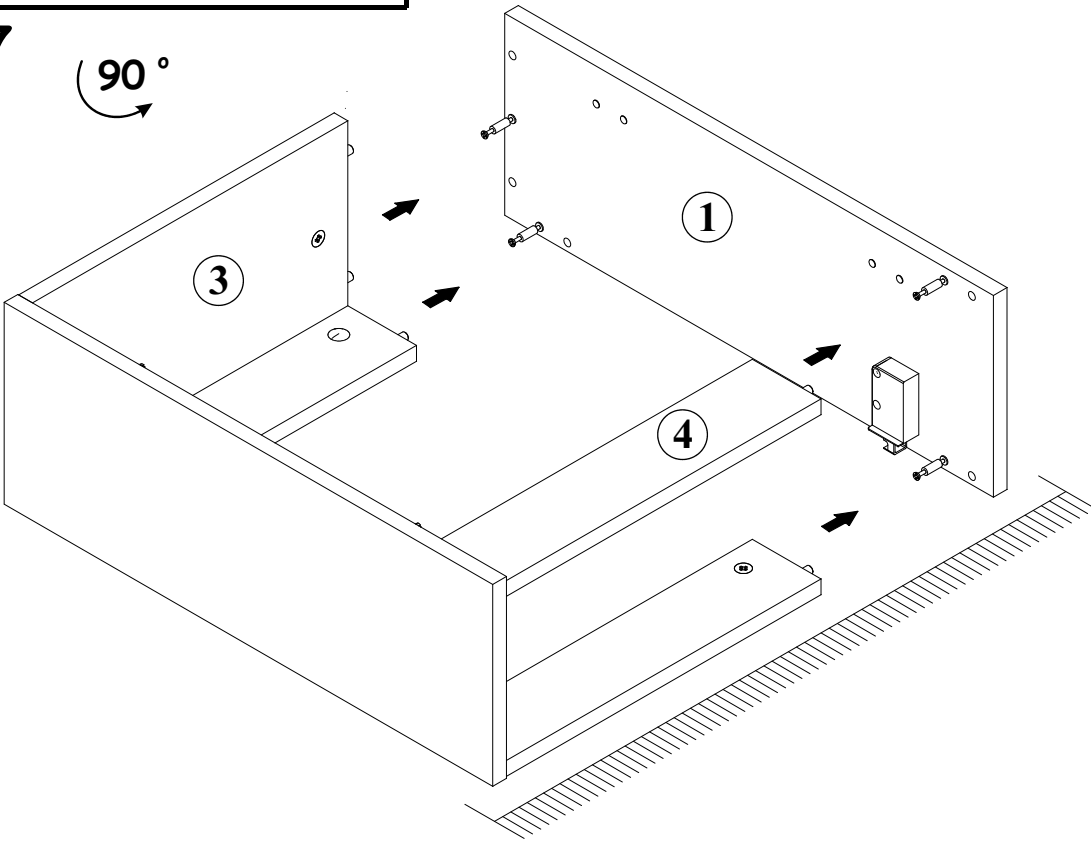


| | |
|----|---|
| G5 |  |
| x3 | |

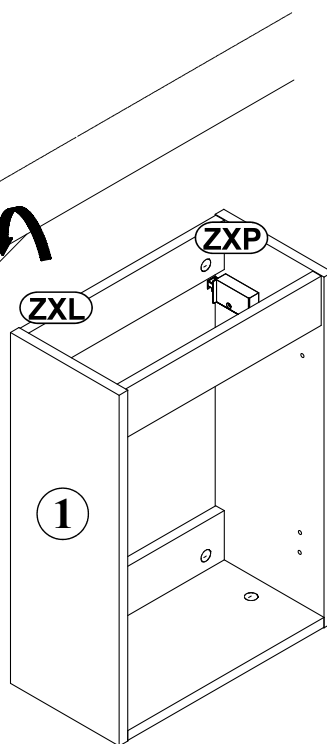
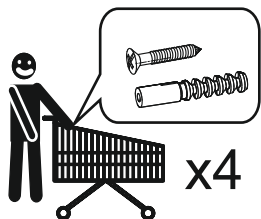
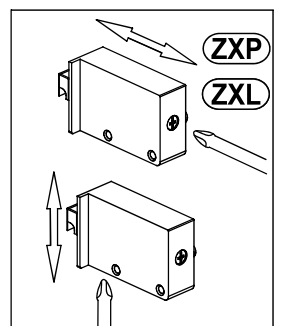
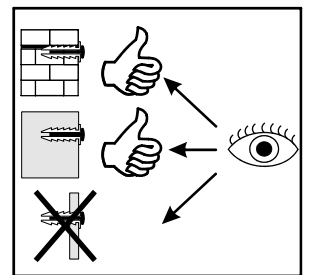
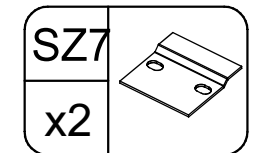
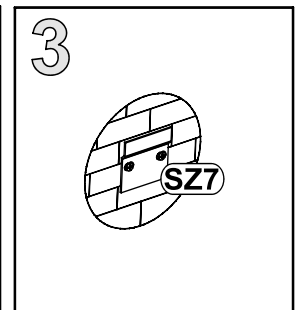
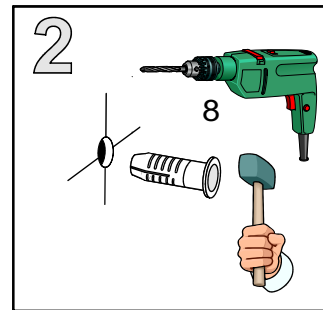
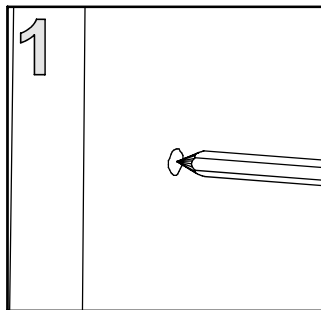
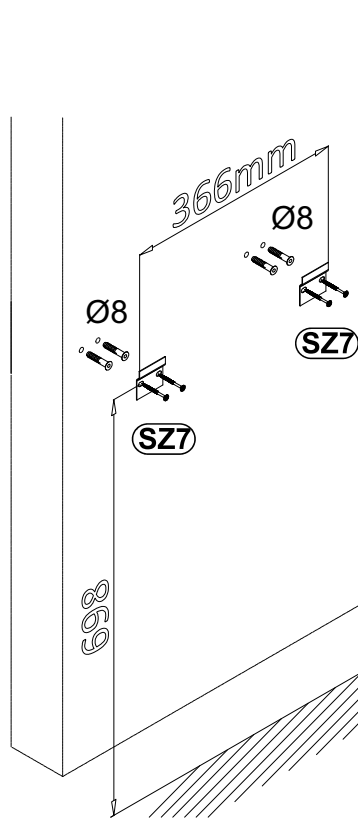


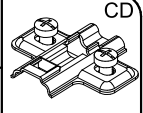

7

90°

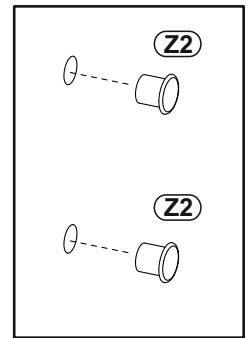
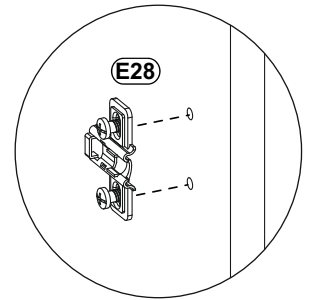
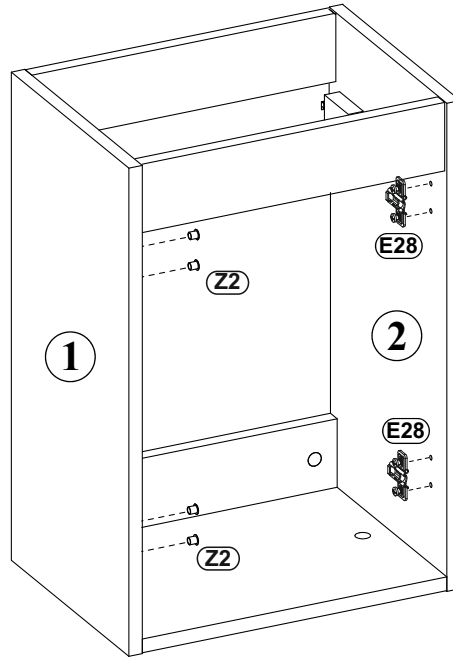
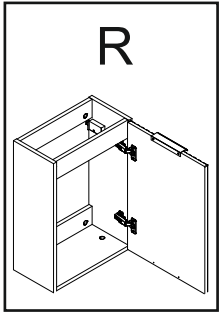


8

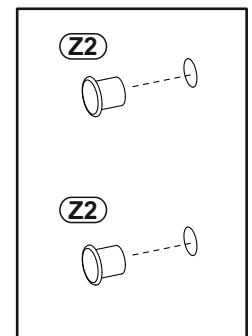
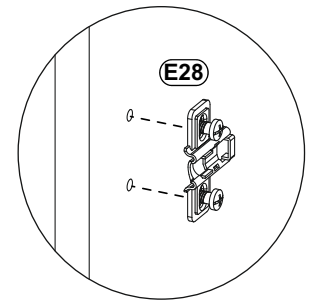
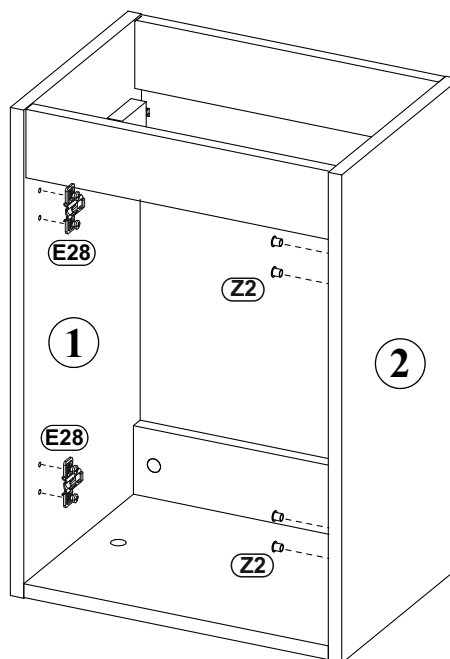
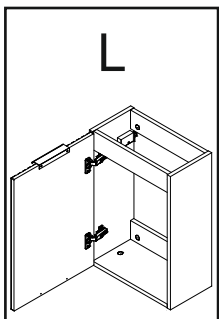


| | | | |
|-----|--|----|---|
| E28 |  | Z2 |  |
| x2 | H=0 | x4 | Ø5 |


9




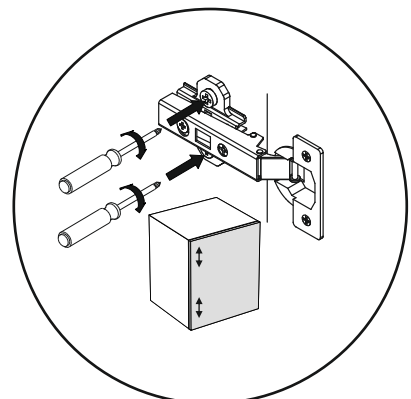
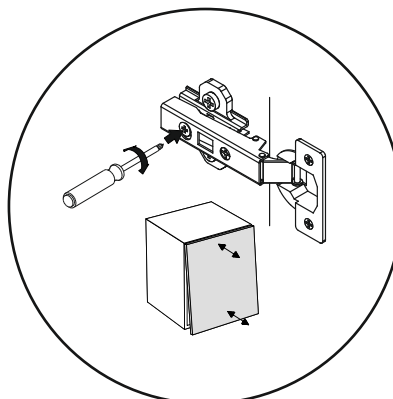
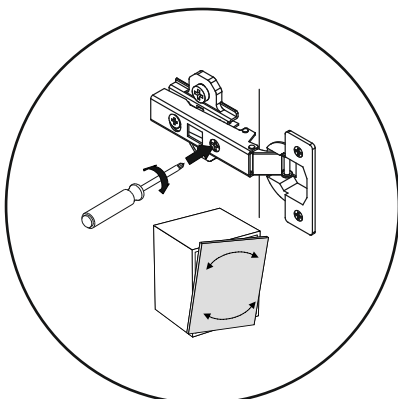
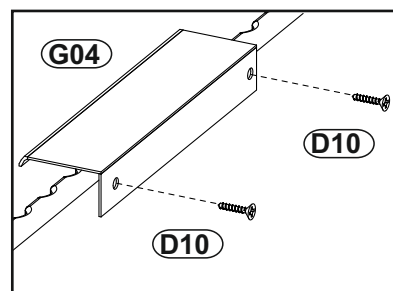
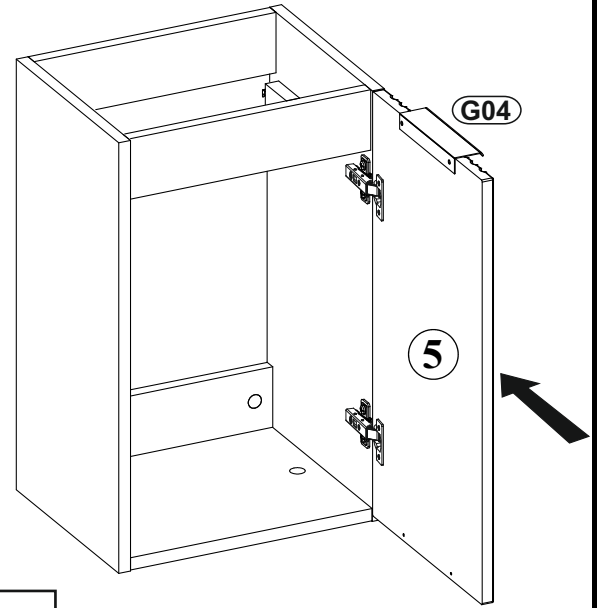
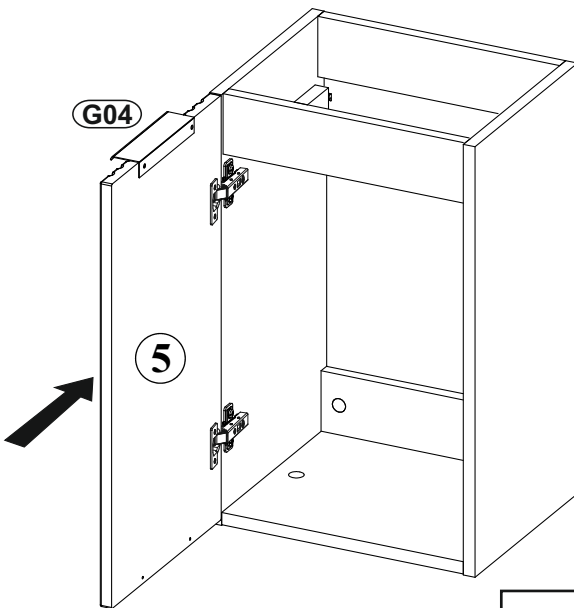
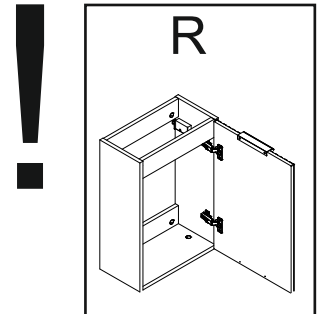
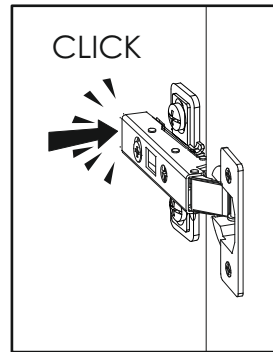
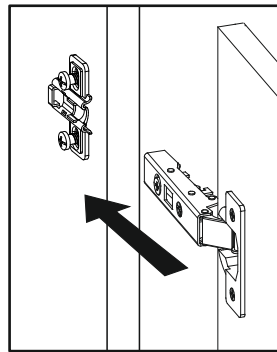
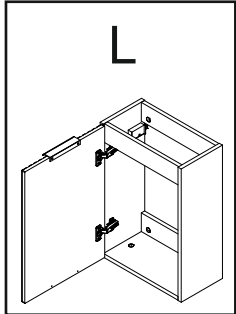
10



11

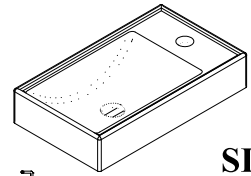
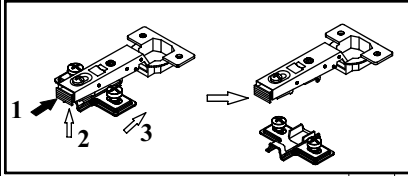
| | |
|-----|---|
| G04 |  |
| x1 | L-148mm. |

| | |
|-----|---|
| D10 |  |
| x2 | US ø3,5x13 |

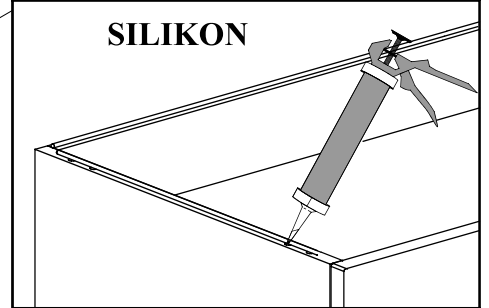
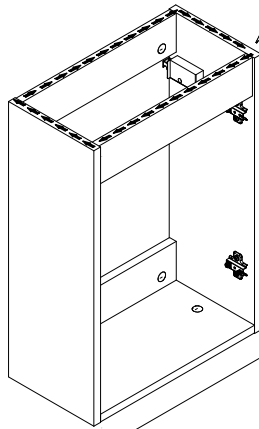
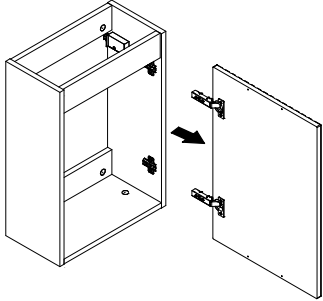
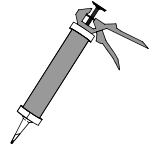


12

SILIKON

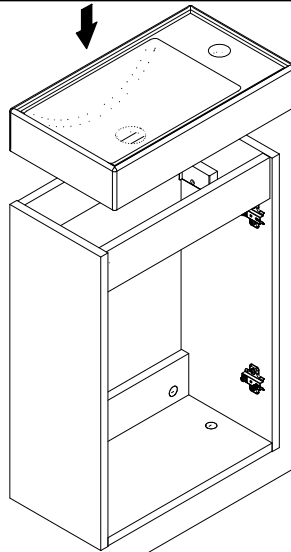
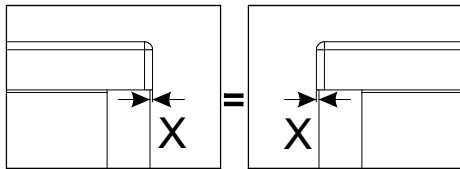


SILIKON



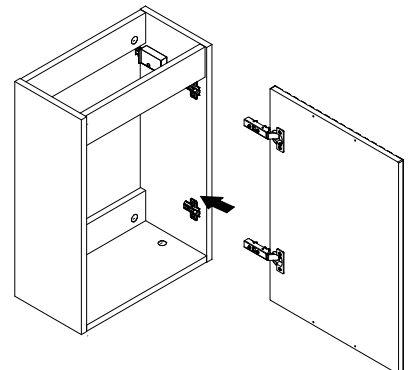
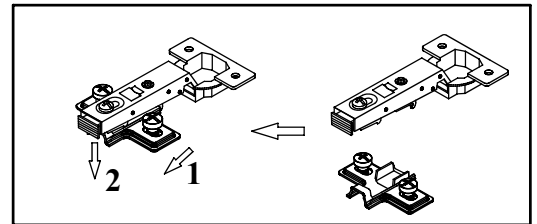
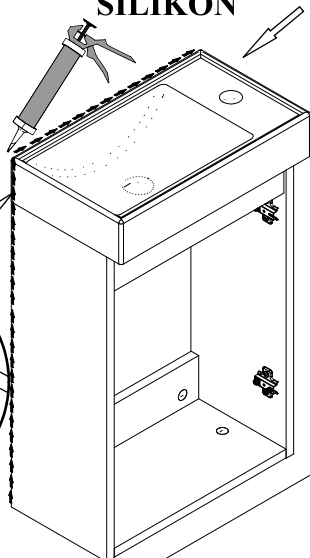
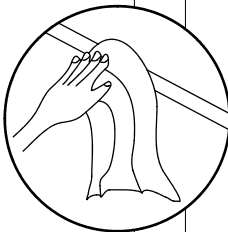
SILIKON

13



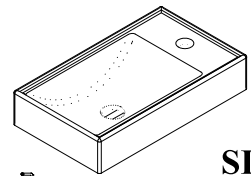
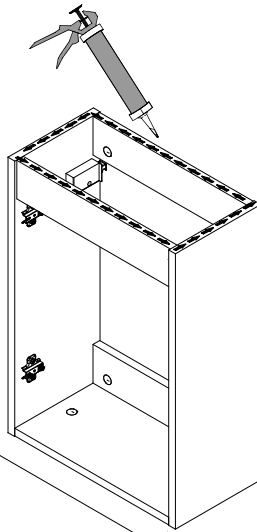
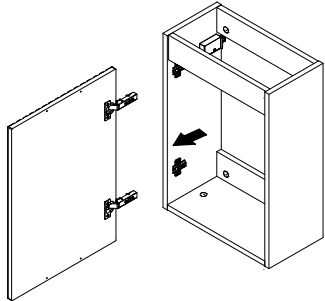
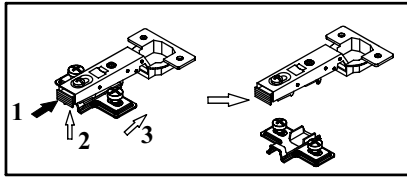
14

SILIKON

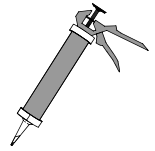


SILIKON

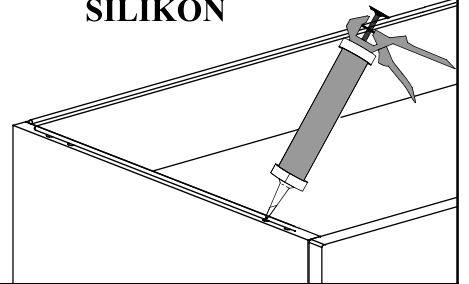
15



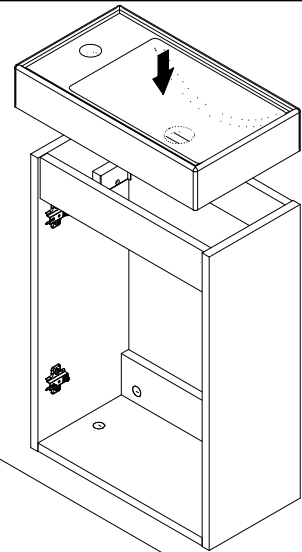
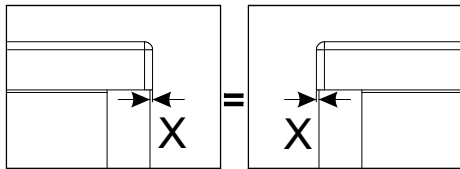
SILIKON



SILIKON



16



17

SILIKON

