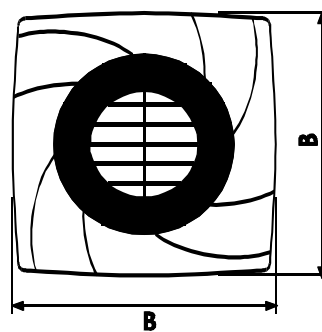
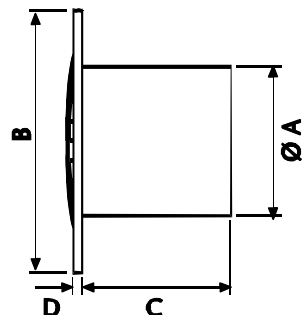
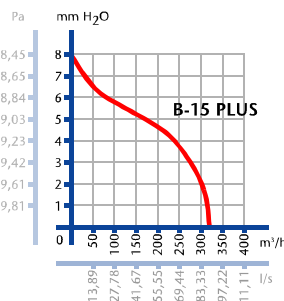
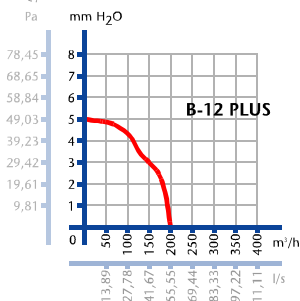
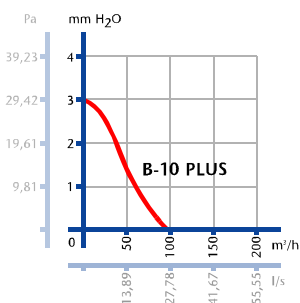
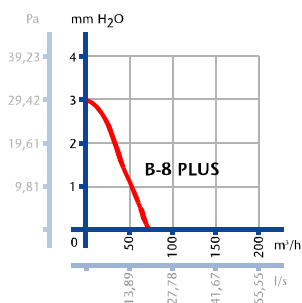


MONTÁŽ NA ŽEĚ

MONTÁŽ DO STROPU

MONTÁŽ DO OKNA



* maximální délka potrubí

MODEL	PARAMETRY								ROZMĚRY (mm)			
	Ø mm	ot./min.	W	m ³ /h	mmH ₂ O (Pa)	mdp* m	dB(A) /2m	Kg	Ø A	B	C	D
B 8 PLUS	90	2500	15	70	3 (29)	3	41	0,57	86	140	88	10
B 10 PLUS	100	2500	15	98	3 (29)	3	41	0,60	98	140	98	10
B 12 PLUS	120	2450	20	190	5 (49)	5	43	0,80	118	170	100	13
B 15 PLUS	150	2100	25	320	8 (78)	8	45	0,90	148	194	112	15

CHARAKTERISTIKA:

Axiální ventilátory s nízkým čelním krytem (vestavné). Vyznačují se velmi nízkou provozní hlučností, snadnou montáží a snadnou údržbou.

POUŽITÍ:

Odsávání přes zeď nebo přes okno (po zakoupení okenní soupravy) nebo do kratších potrubí s nízkou tlakovou ztrátou. Ventilátory lze montovat jak ve svislé, tak i v horizontální poloze. Ventilátor je určen pro provoz ve vnitřním základním prostředí s okolní teplotou od 0 do +40° C, pro dopravu čistého vzduchu bez prachu, mastnoty, chemických výparů a dalších znečištění. Dále je nutné zajistit, aby ventilátor nenamrzal a nestékal do něj kondenzát vody z potrubí.

SKŘÍŇ:

Skříň a čelní kryt jsou zhotoveny z mechanicky odolného termoplastu ABS bílé barvy s vysokou barevnou stálostí. Vstupní mřížka má trvale otevřené žaluzie a je snímatelná. Na spodní hraně je čelní kryt zajištěn jedním šroubem.

OBĚŽNÉ KOLO:

Axiální oběžné kolo je vyrobeno z ABS.

MOTOR:

Asynchronní s kotvou nakrátko. Je vybaven kluznými ložisky s tukovou náplní pro celou dobu životnosti a axiálním ložiskem pro horizontální montáž. Motor je opatřen tepelnou pojistkou proti přetížení. Pracovní teplota je max. 40° C. Stupeň krytí je IPX4. Napájení 230 V / 50 Hz.

SVORKOVNICE:

Svorkovnice je přístupná po odšroubování zajišťovacího šroubu, po sejmutí čelního krytu a demontáži krytky uprostřed ventilátoru. Jednotlivé svorky mají písmenné označení:

N – nulový vodič

L – fáze

SL – ovládací fáze (modely T)

OVLÁDACÍ PRVKY:

Pod krytkou svorkovnice jsou rovněž přístupné ovládací prvky pro nastavení požadovaného zpoždění doběhu či vlhkosti (u modelů s příslušnou výbavou).

SMĚR PRŮTOKU:

Směr průtoku odsávaného vzduchu je od mřížky čelního krytu k zadnímu výfukovému hrdlu. Změna směru průtoku není možná.

MONTÁŽ:

Ventilátory lze montovat jak na zeď, tak i do stropu. Součástí balení jsou hmoždinky a vruty pro standardní způsob montáže. Ventilátor má pro tento způsob montáže pod čelním krytem čtyři otvory v rozích skříňe.

ZPĚTNÁ KLAPKA

Ventilátory řady B PLUS lze opatřit zpětnou klapkou, kterou je možné objednat jako zvláštní příslušenství (s výjimkou modelu B 8 PLUS).

REGULACE OTÁČEK:

Provádí se elektronickými nebo transformátorovými regulátory otáček změnou napětí.

HLUK:

Hladina hluku je měřena ve vzdálenosti 2 m v ose sání při plném chodu ventilátoru.

ÚDRŽBA:

Čelní kryt lze po odšroubování zajišťovacího šroubu sejmut a očistit.

VÝBAVA:

Modely s označením T jsou vybaveny doběhovým časovačem s nastavením doby doběhu v rozmezí 3 - 15 min. (červené točítka).

PŘÍSLUŠENSTVÍ:

K ventilátorům je možnost doobjednat další sortiment příslušenství. Konkrétní příslušenství ke každému ventilátoru lze nalézt v samostatné tabulce.

