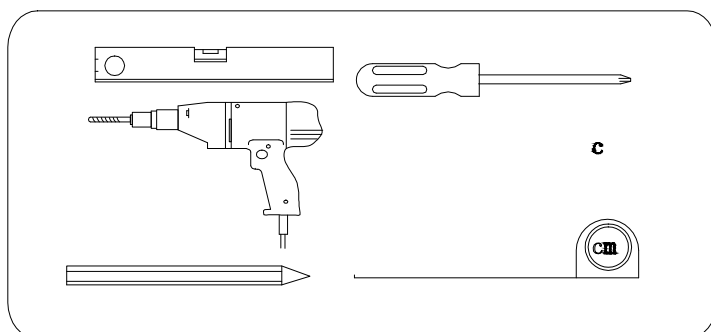
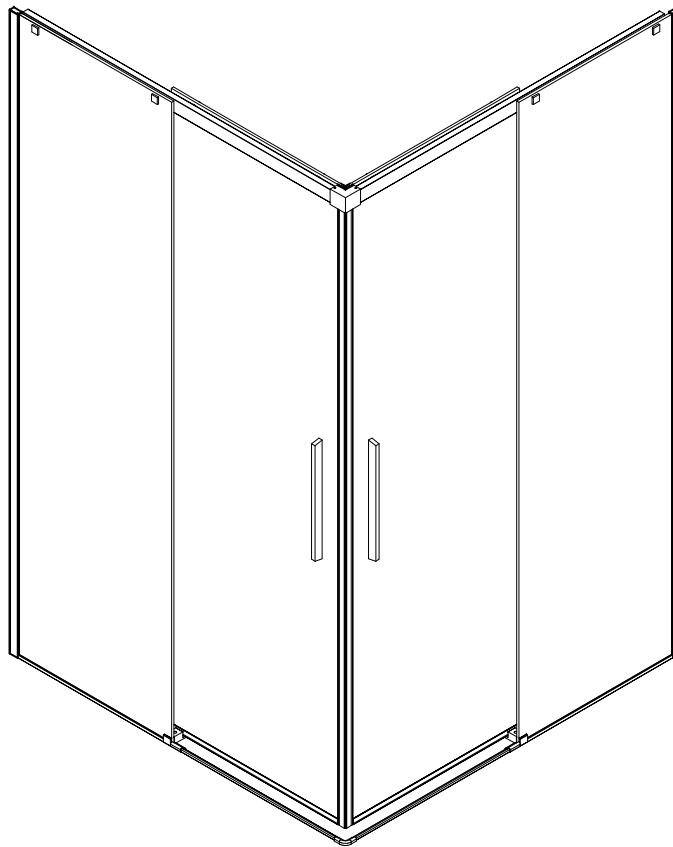


ALTIS

AL1580C AL1582B

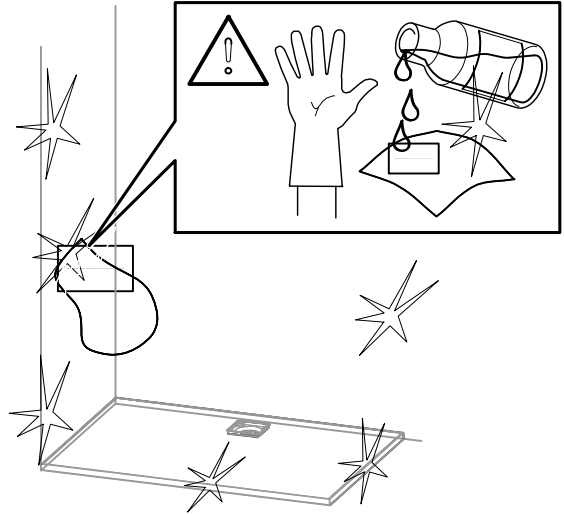
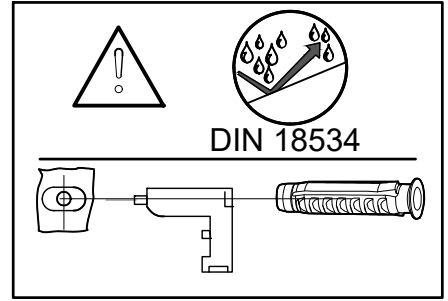
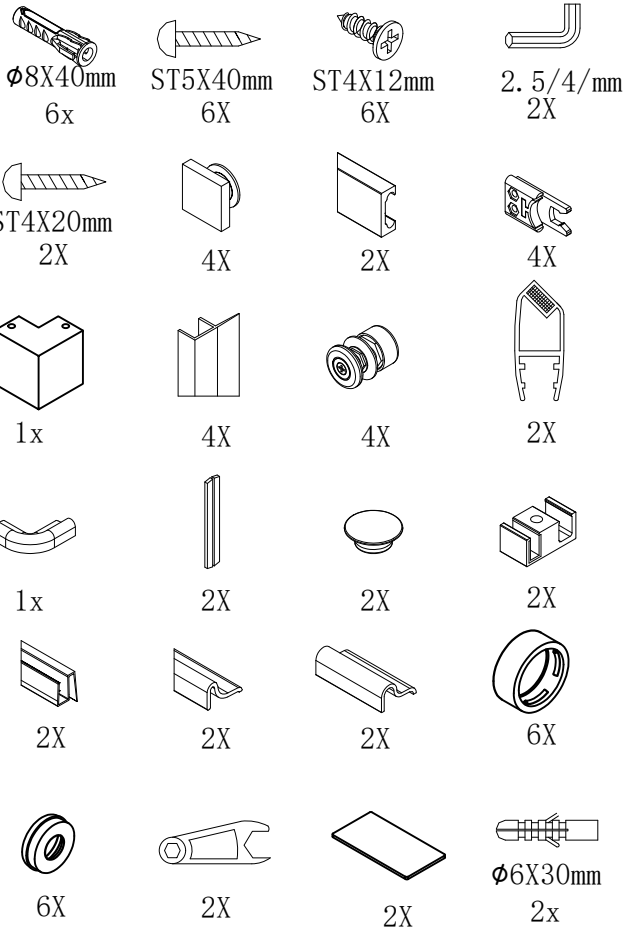
AL1590C AL1592B

AL1510C AL1512B

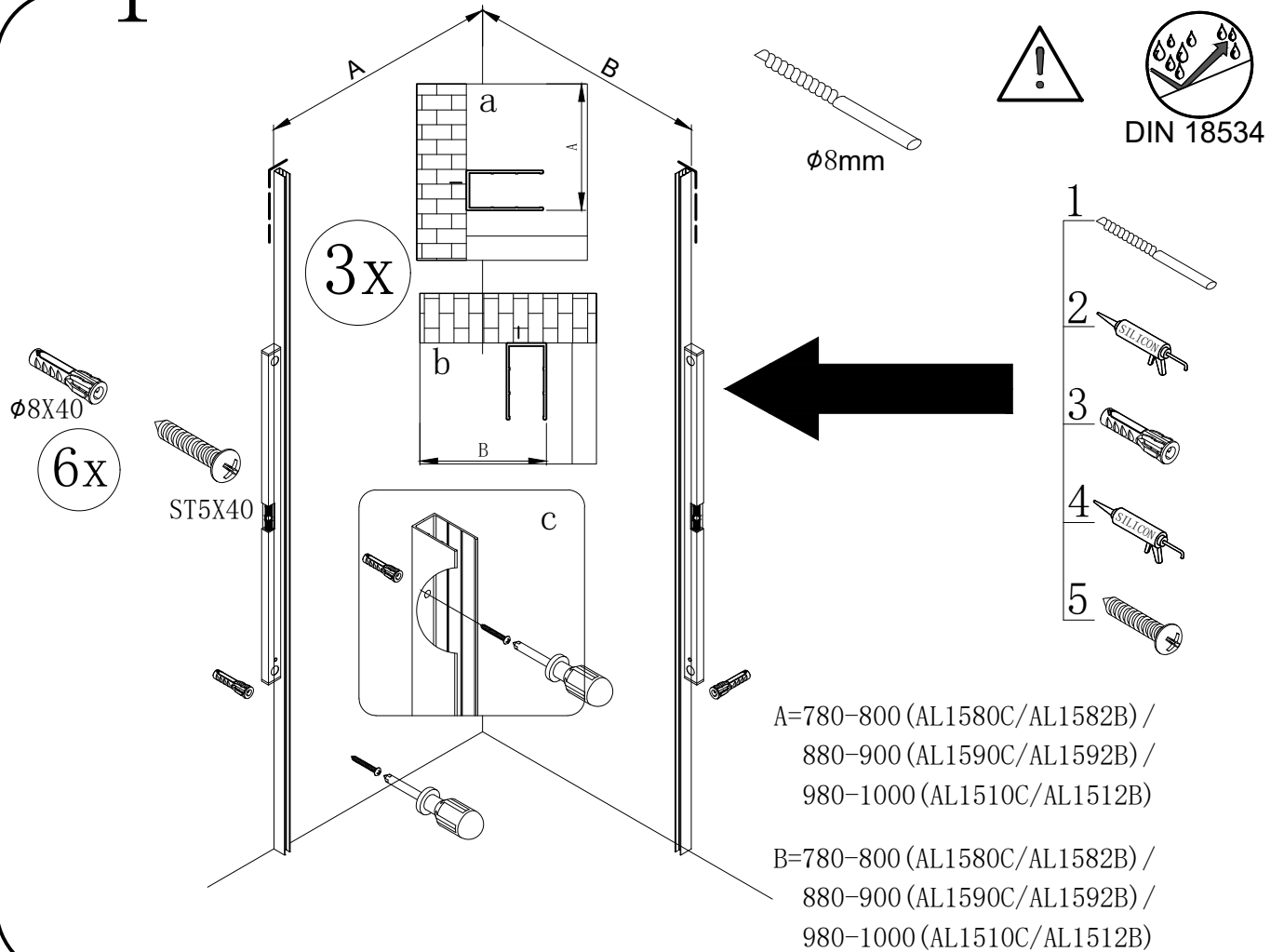


polysan 

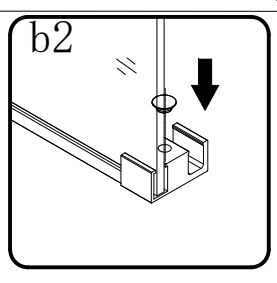
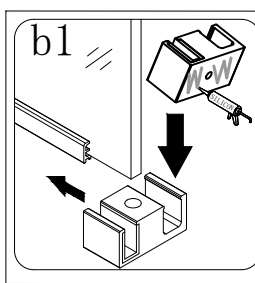
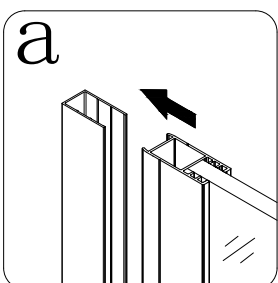
Polysan s.r.o.
Nesměřice 52
285 22 Zruč nad Sázavou
Czech Republic
www.polysan.cz



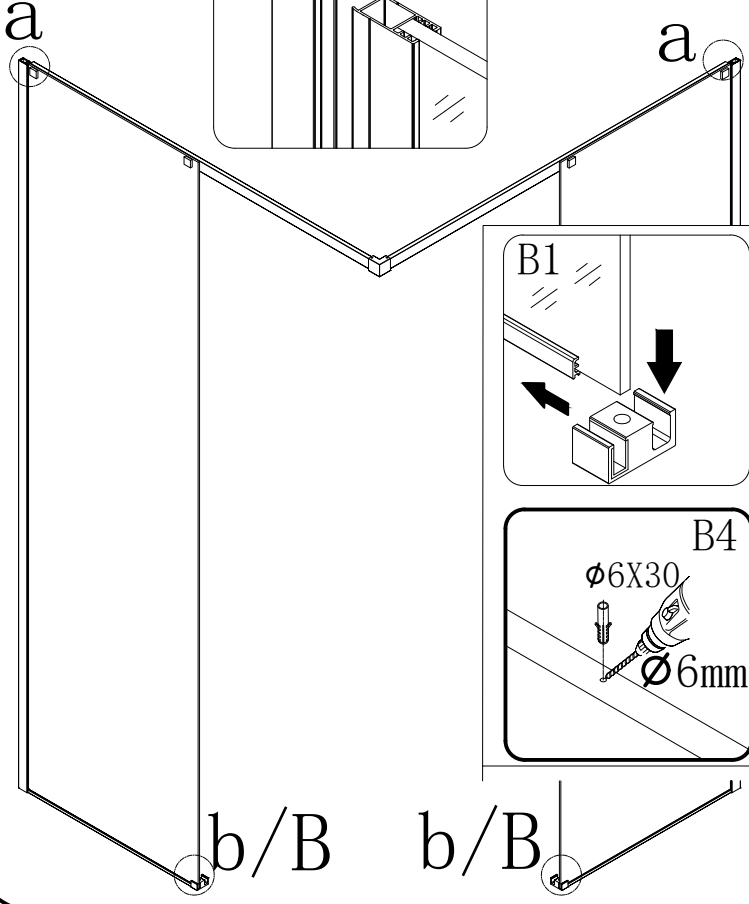
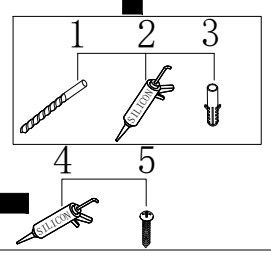
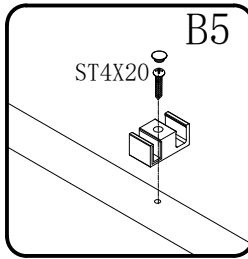
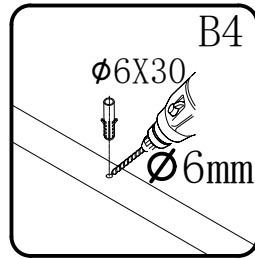
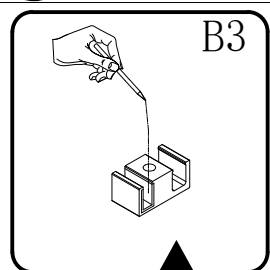
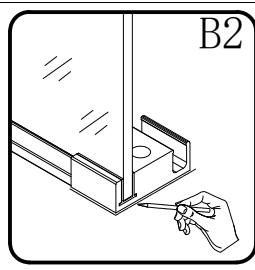
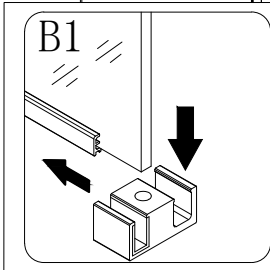
1



2

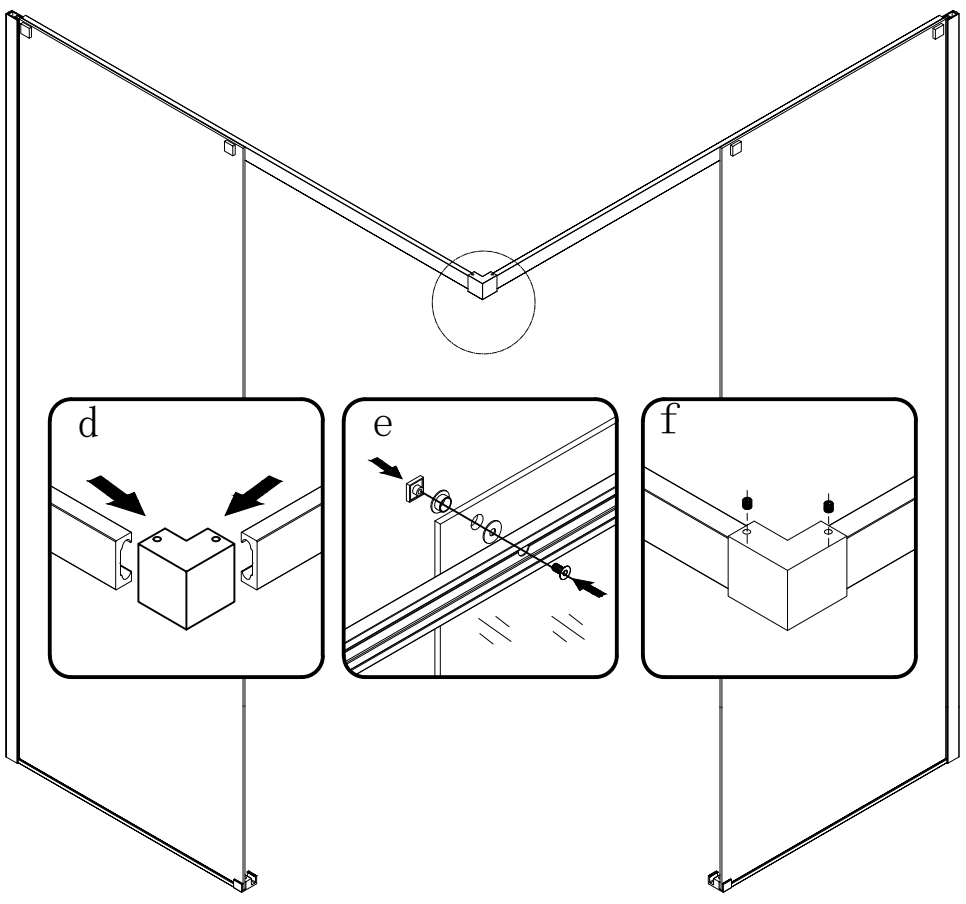
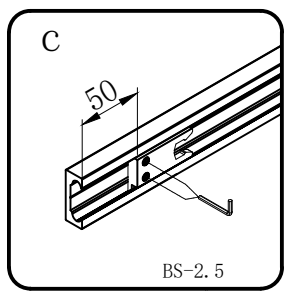
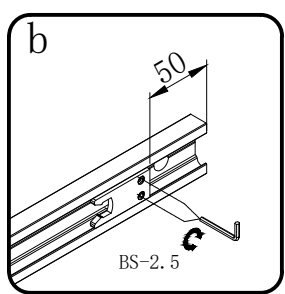
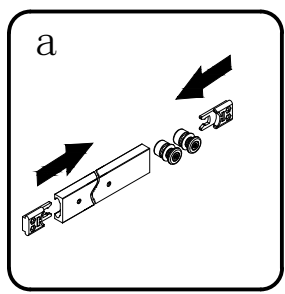


or

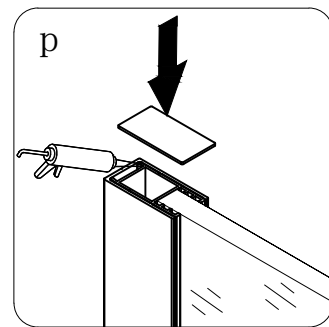
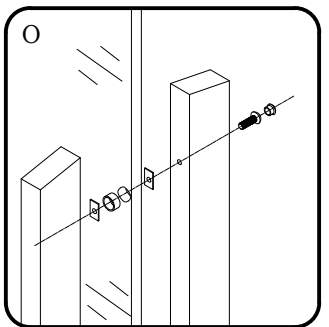
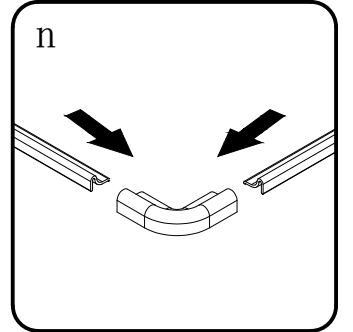
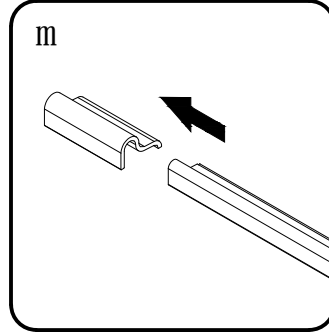
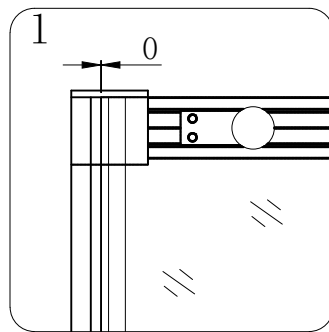
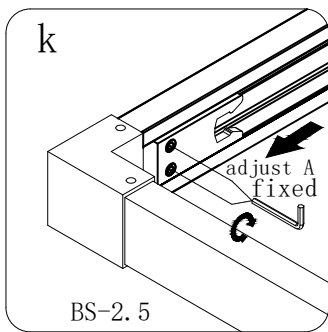
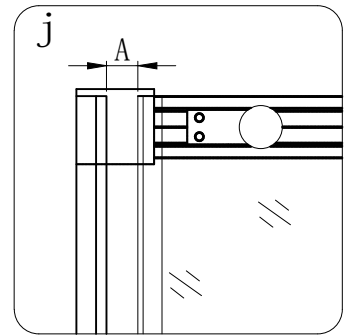
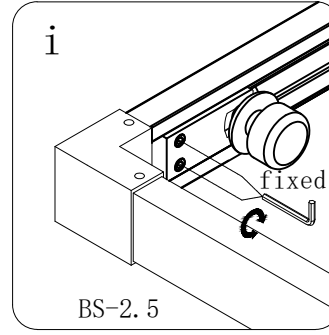
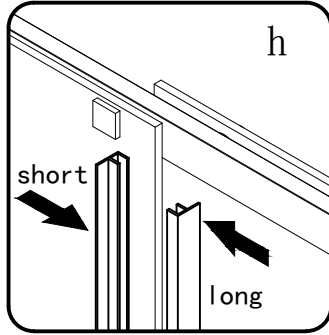
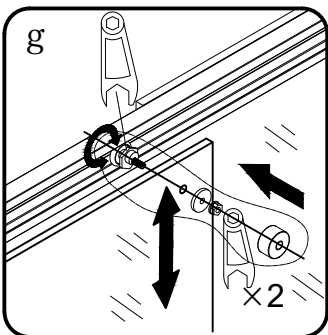
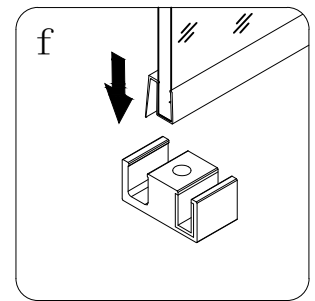
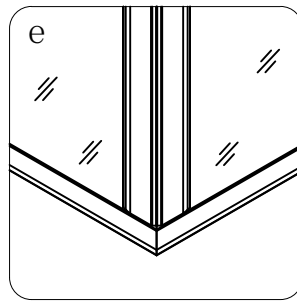
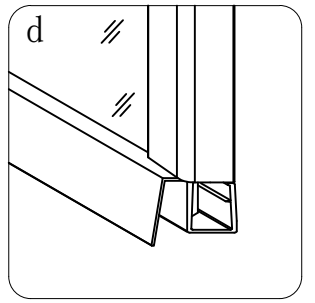
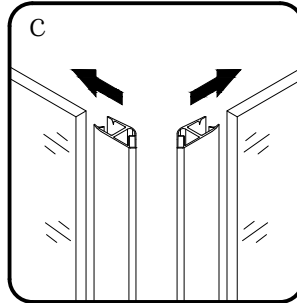
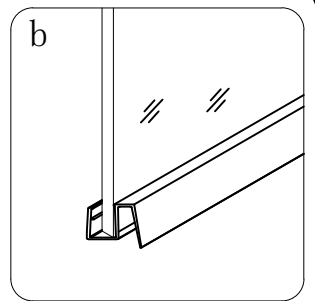
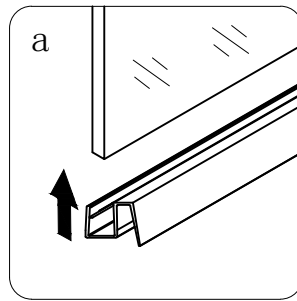
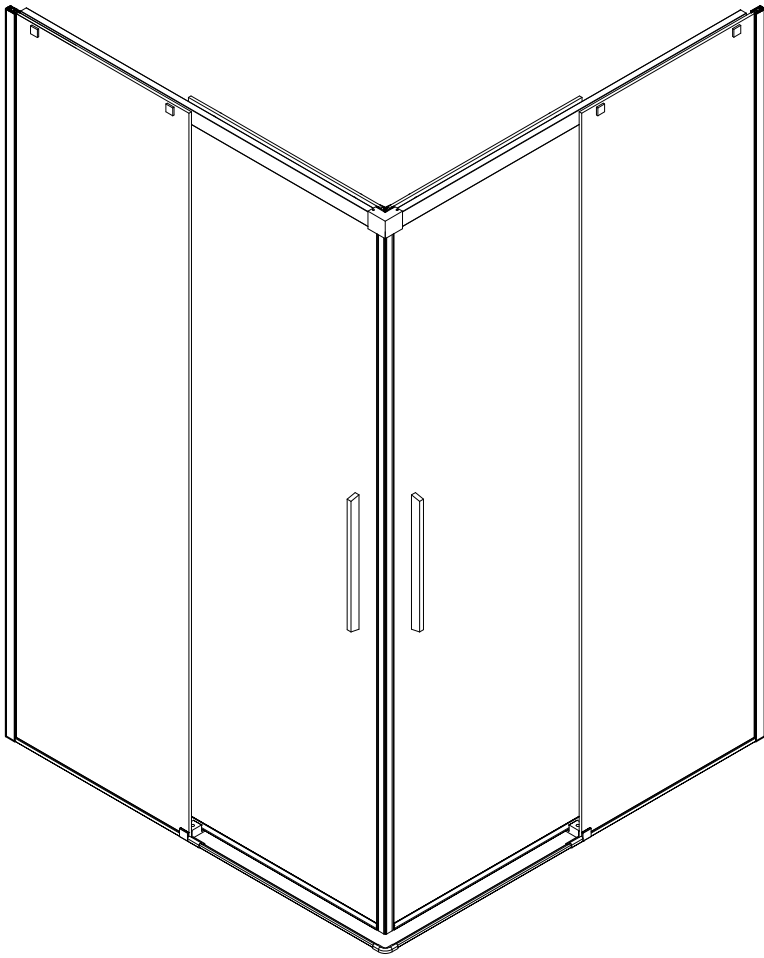


DIN 18534

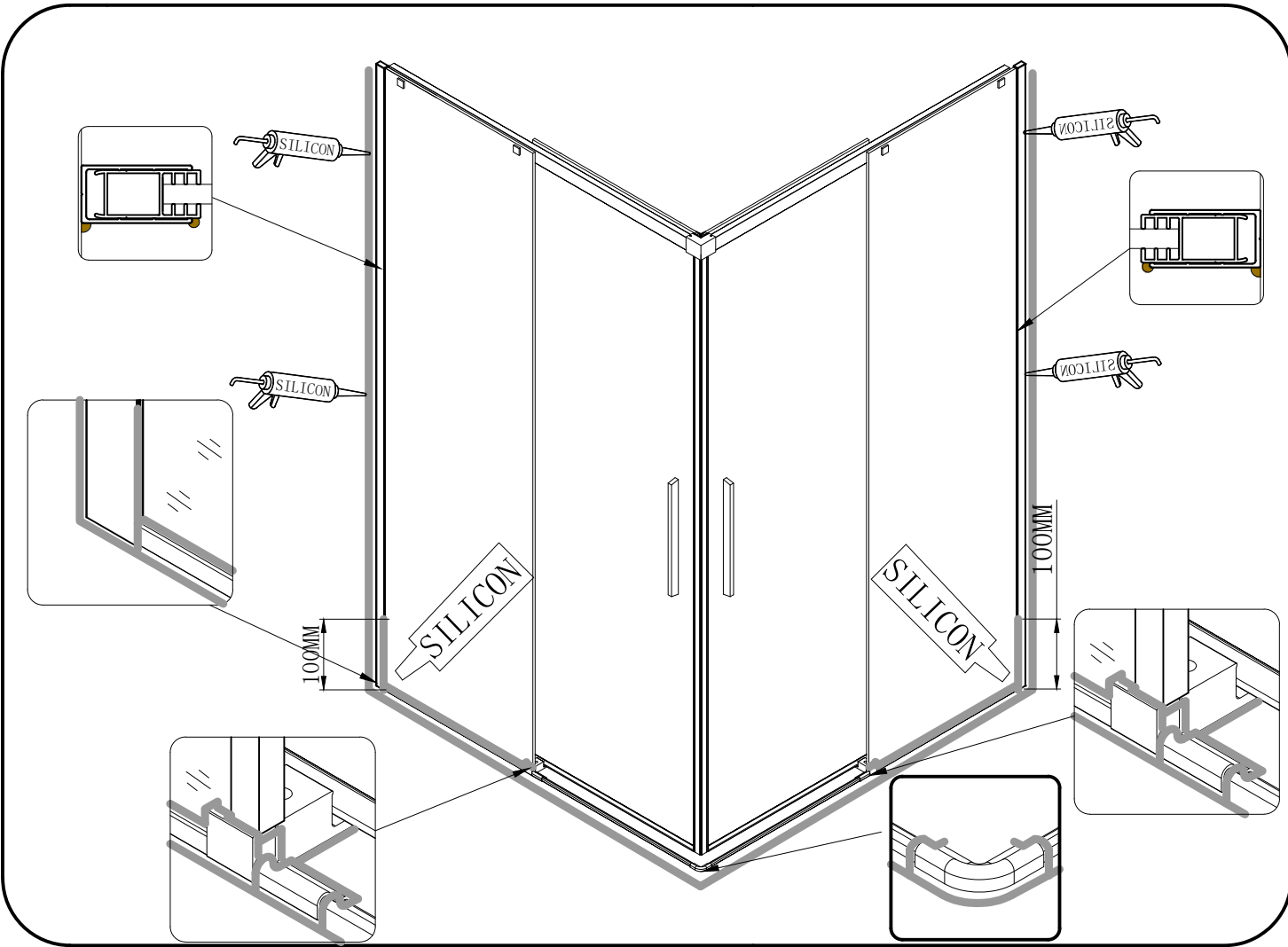
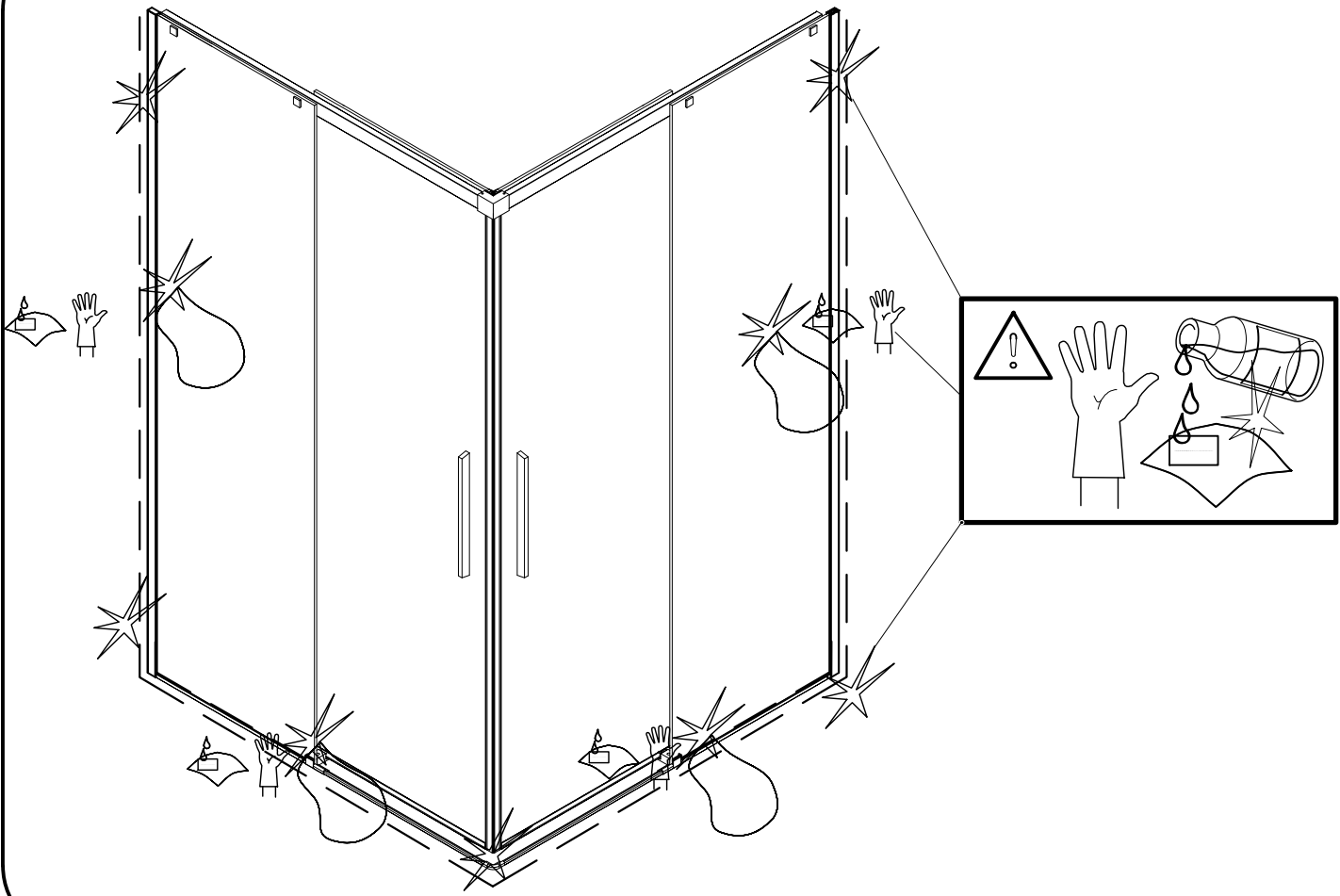
3



2



5



4

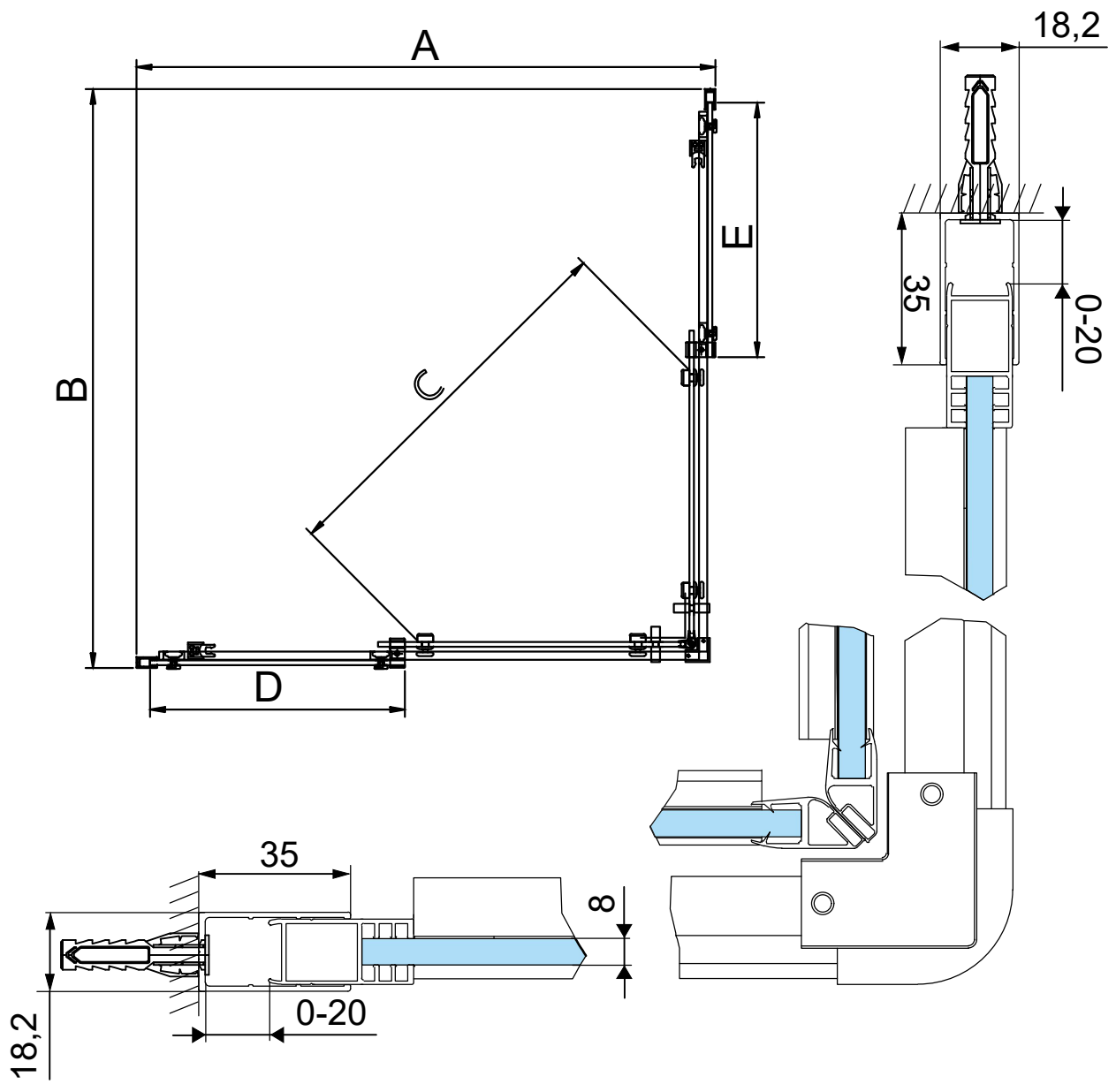
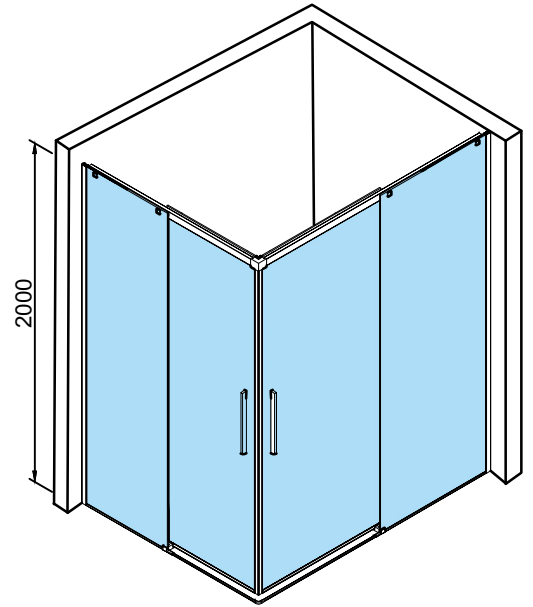
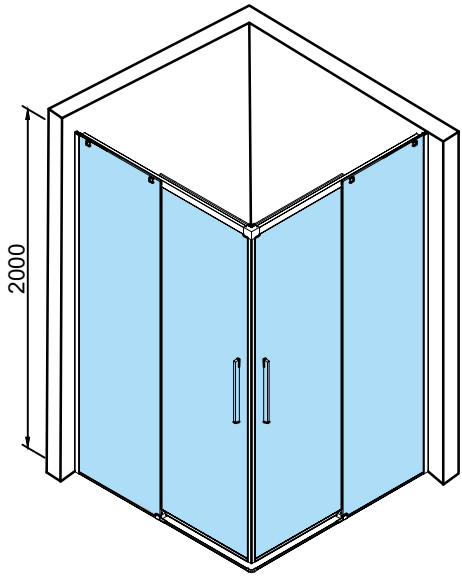


Polysan s.r.o.
Nesměřice 52
285 22 Zruč nad Sázavou
Czech Republic
www.polysan.net

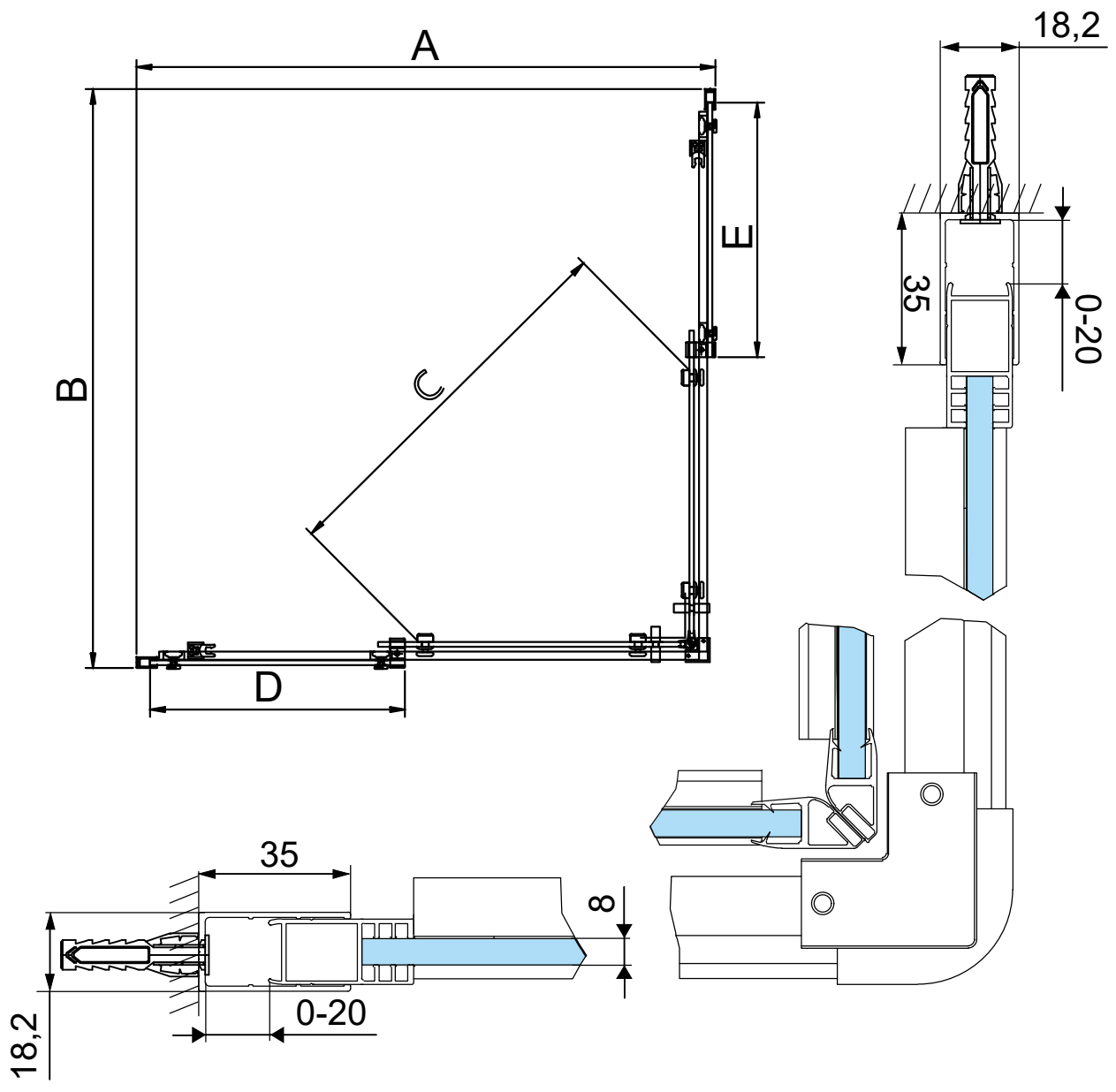
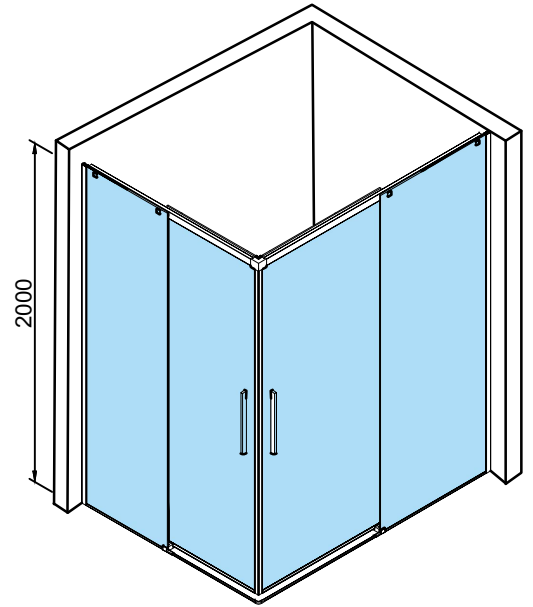
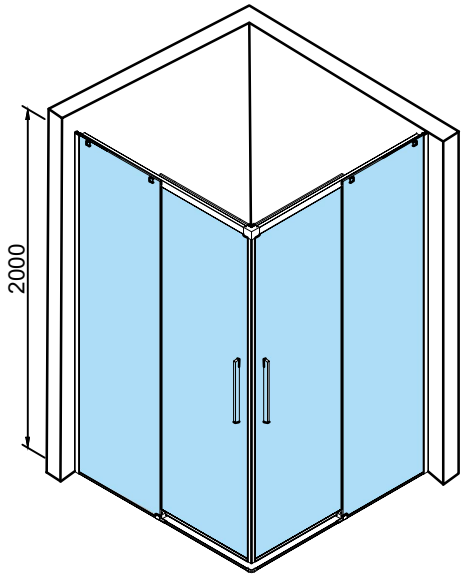
EN 14428

Glass shower enclosure
cleaning efficiency: conforming
impact resistance: conforming
operating life: conforming

Skleněné sprchové zástěny
schopnost čištění: vyhovuje
odolnost proti nárazu: vyhovuje
životnost: vyhovuje



MODEL	A	B	C	D	E
AL1580C+AL1580C	780-800	780-800	395	331	331
AL1590C+AL1590C	880-900	880-900	455	381	381
AL1510C+AL1510C	980-1000	980-1000	525	431	431
AL1580C+AL1590C	780-800	880-900	420	331	381
AL1580C+AL1510C	780-800	980-1000	460	331	431
AL1590C+AL1510C	880-900	980-1000	490	381	431



MODEL	A	B	C	D	E
AL1582B+AL1582B	780-800	780-800	395	331	331
AL1592B+AL1592B	880-900	880-900	455	381	381
AL1512B+AL1512B	980-1000	980-1000	525	431	431
AL1582B+AL1592B	780-800	880-900	420	331	381
AL1582B+AL1512B	780-800	980-1000	460	331	431
AL1592B+AL1512B	880-900	980-1000	490	381	431