

KARTA GWARANCYJNA

Firma Invena S.A. udziela 24 - miesięcznej gwarancji od daty sprzedaży na kabinę, pod warunkiem zastosowania się Nabywcy do INSTRUKCJI MONTAŻU, UŻYTKOWANIA I KONSERWACJI.

Gwarancja obejmuje wyłącznie wady fabryczne: wady materiału i wykonania powstałe w procesie produkcji.

Nie ponosimy odpowiedzialności za skutki nieprawidłowego montażu i użytkowania kabiny, w szczególności za uszkodzenia spowodowane przez zanieczyszczoną wodę i przez kamień kotłowy.

Zgłoszenie stwierdzonej przez Nabywcę wady fabrycznej wyrobu przyjmowane jest przez punkt sprzedaży, gdzie wyrób został zakupiony.

W przypadku reklamacji należy przedłożyć dowód sprzedaży oraz niniejszą kartę gwarancyjną wraz z wadliwym towarem.

Invena S.A. ramach gwarancji usunie wadę, jeśli usunięcie wady okaże się niemożliwe, wymieni kabinę na nową, a w przypadku braku reklamowanego modelu kabiny w ofercie sprzedaży, Invena S.A. wystawi fakturę korygującą lub zaproponuje wymianę kabiny na inny model.

Gwarancja na sprzedany towar konsumpcyjny nie wyłącza, nie ogranicza ani nie zawiesza uprawnień kupującego, wynikających z niezgodności towaru z umową.

Zgłoszenia reklamacji można dokonać na terenie RP.

Po zakupie sprawdź!

Przy zakupie kabiny należy sprawdzić, czy wyrób nie ma widocznych uszkodzeń oraz czy posiada w zestawie wszystkie części potrzebne do montażu:

1. profil górny 1 szt.
2. profil dolny 1 szt.
3. profil przyścienny z szybą ścianki stałej 2 szt.
4. drzwi szklane 2 szt.
5. listwa ścienna mocująca kabinę 2 szt.
6. wkręt łączący profile górny/dolny z przyściennymi 8 szt.
7. rolka jezdna górna drzwi szklanych 4 szt.
8. rolka jezdna dolna drzwi szklanych 4 szt.
9. element mocujący szybę ścianki stałej 4 szt.
10. wkręt elementu mocującego szybę ścianki stałej 4 szt.
11. kołek mocujący listwę ścienną 8 szt.
12. uchwyt (gałka) drzwi szklanych 2 szt.
13. uszczelka silikonowa drzwi szklanych 2 szt.
14. uszczelka silikonowa ścianki stałej 2 szt.
15. uszczelka magnetyczna drzwi szklanych 2 szt.

Konserwacja

W celu wyeliminowania przyczyn powstawania zacieków na powierzchni kabiny, po każdorazowym użyciu należy kabinę umyć i wytrzeć do sucha. Do bieżącej konserwacji wyrobu należy używać płynów myjących nie posiadających właściwości żrących oraz ściernych, które mogłyby spowodować zarysowanie powierzchni. Niewskazane jest również stosowanie ściereczek lub gąbek wykonanych z materiałów o dużej szorstkości. Może to doprowadzić do przedwczesnego zniszczenia gładkiej powierzchni urządzenia oraz uszkodzenia powłok metalizowanych.

Producent:

INVENA S.A.

75-209 Koszalin, ul. Grabskiego 3

tel: 94 340 01 40, fax: 94 340 01 82

www.invena.pl

e-mail: koszalin@invena.pl

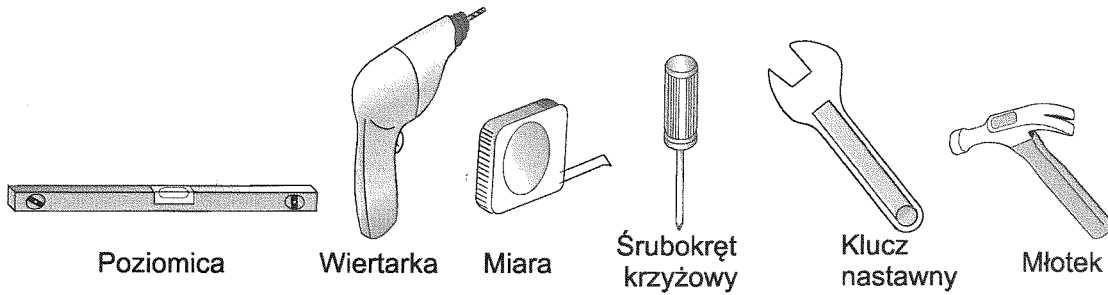
Data sprzedaży i pieczęć i podpis sprzedawcy








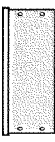




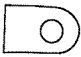



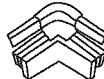

Indeks produktu:

* Poniższe pola wypełnia serwisant

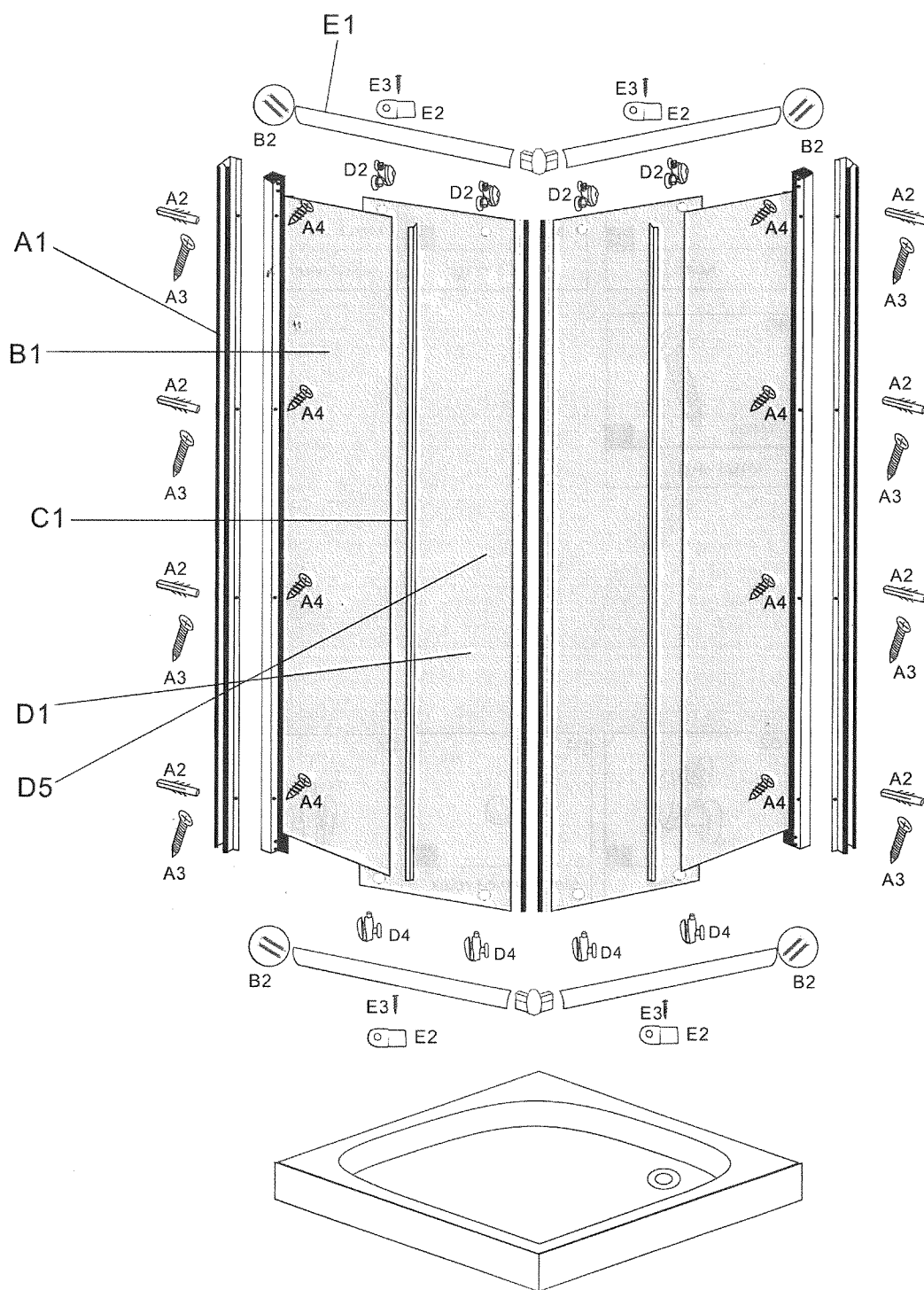
dokładny opis reklamacji, wykaz wymienionych części	data naprawy i podpis serwisanta

Narzędzia wymagane do montażu

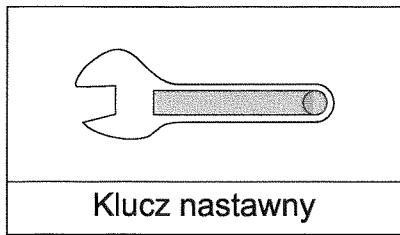


A	A1		x2	A2		x9	A3		x9	A4		x9				
		Listwa ścienna			Kotek			M4x25 wkręt			M4x12 wkręt					
	B	B1		x2	B2		x9									
			Panel boczny			M4x25 wkręt										
C	C1		x4													
		Uszczelka														
D	D1		x2	D2		x4	D3		x4	D4		x4	D5		x4	
		Drzwi szklane			Rolki górne			Maskownica rolek			Rolki dolne			Maskownica rolek		
	D6		x8													
		Podkładka														
	E	E1		x4	E2		x4	E3		x5	E4		x2	E5		x5
			Szyna			Docisk do paneli			M4x10 wkręt			Narożnik			M4x10 wkręt	

Schemat montażu

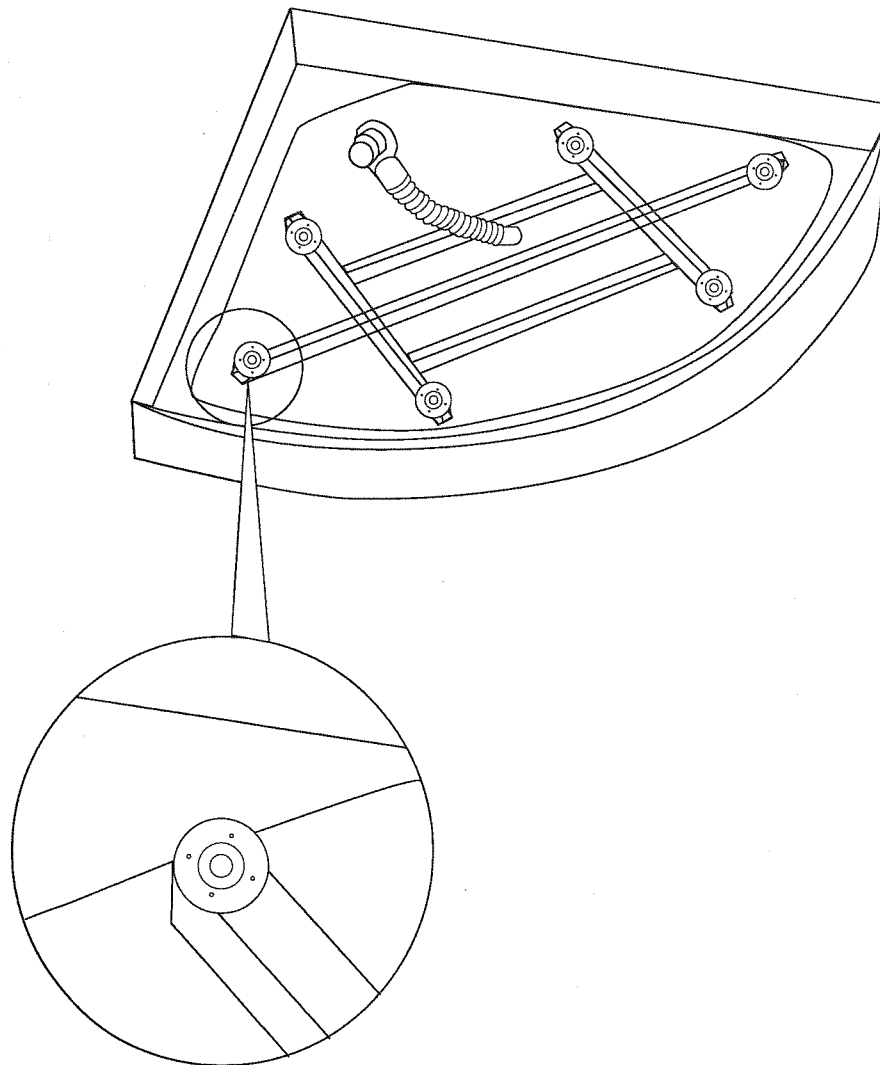


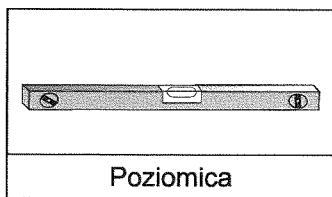
UWAGA: listwa przyścienna A1 znajduje się wewnątrz profilu obsadzonego na panelu bocznym B1— patrz str. 15



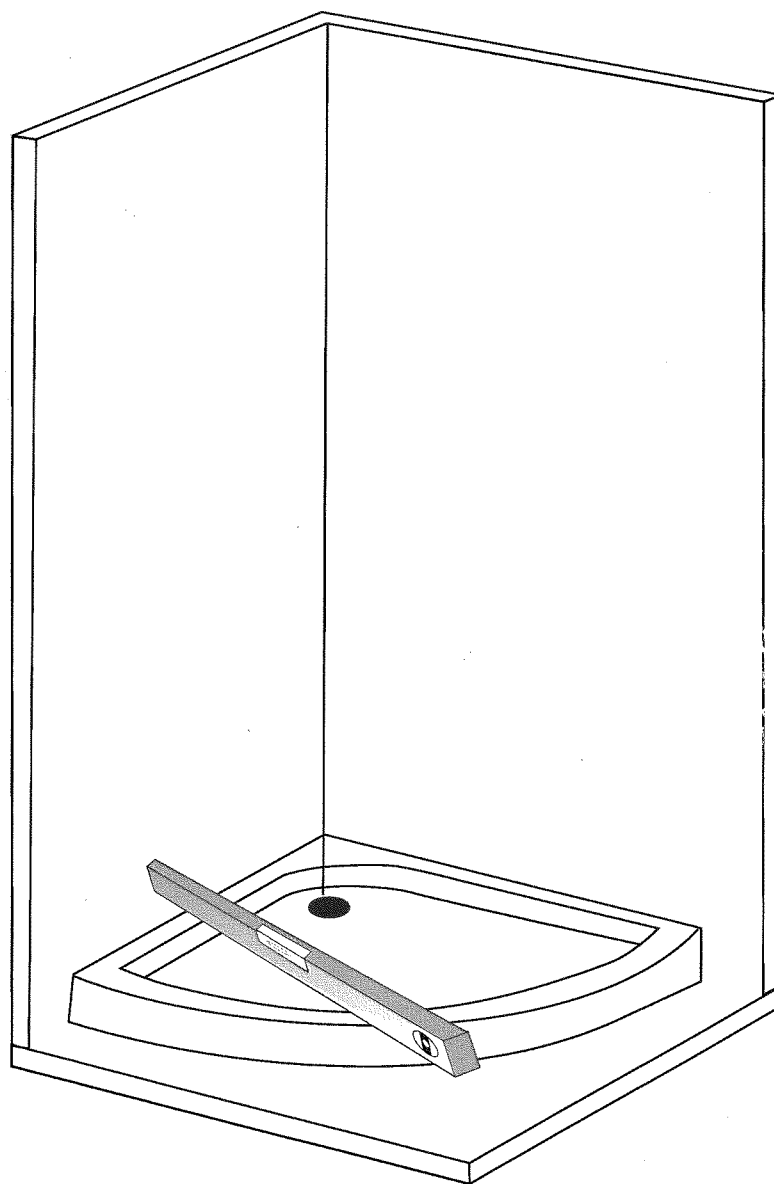
I. Instalacja brodzika.

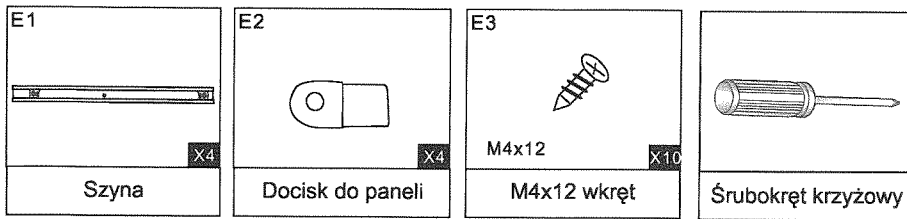
1. Wyregulować ustawienie podpór w celu wy poziomowania brodzika.





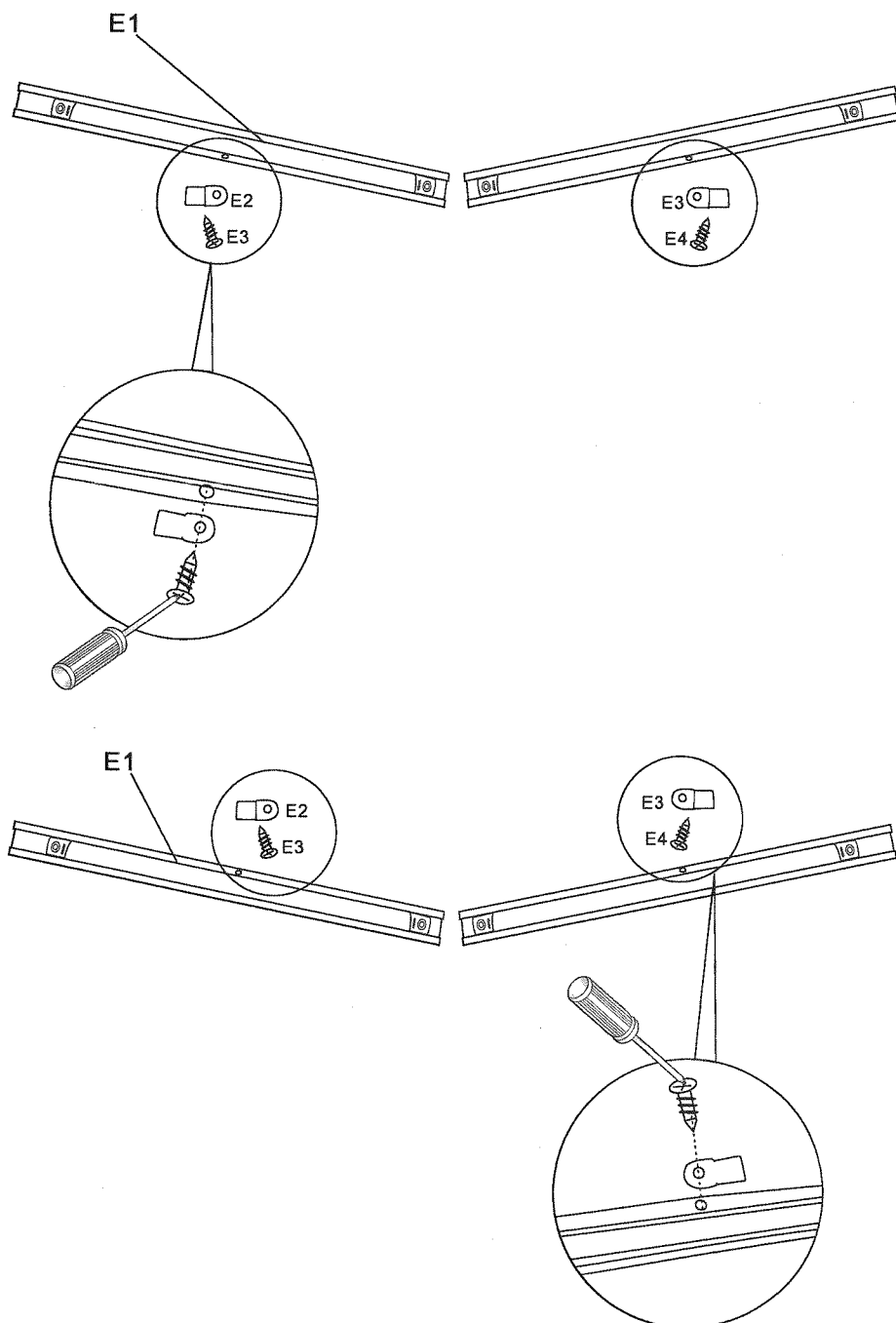
- Umieścić brodzik we właściwym miejscu i sprawdzić jego wypoziomowanie. Syfon brodzika należy podłączyć do instalacji kanalizacyjnej.

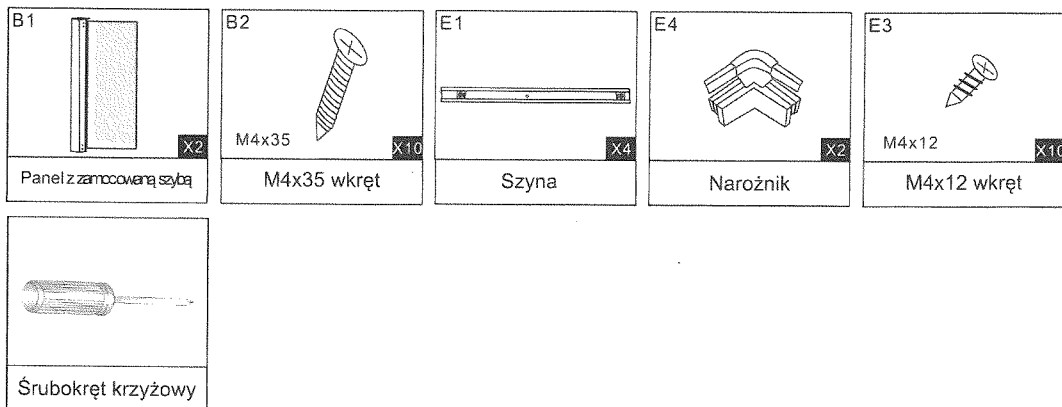




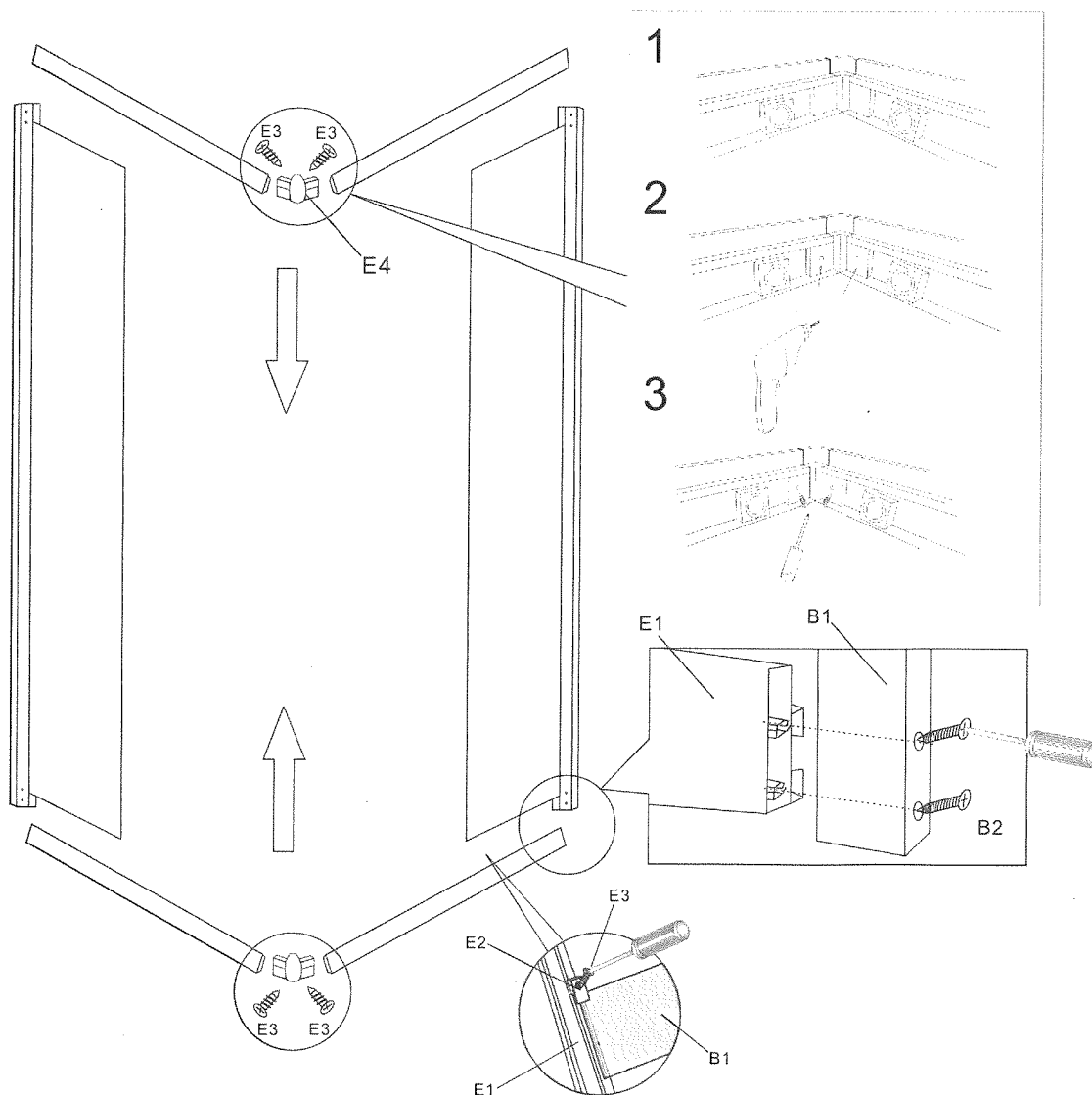
II. Instalacja kabiny.

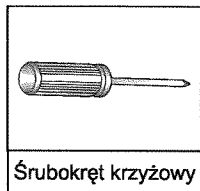
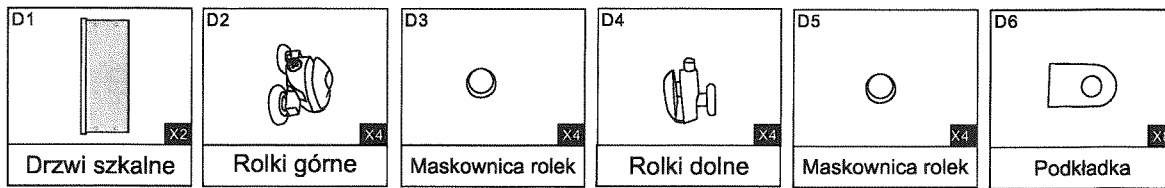
1. Zainstalować dociski do szkła na górnej i dolnej szynie



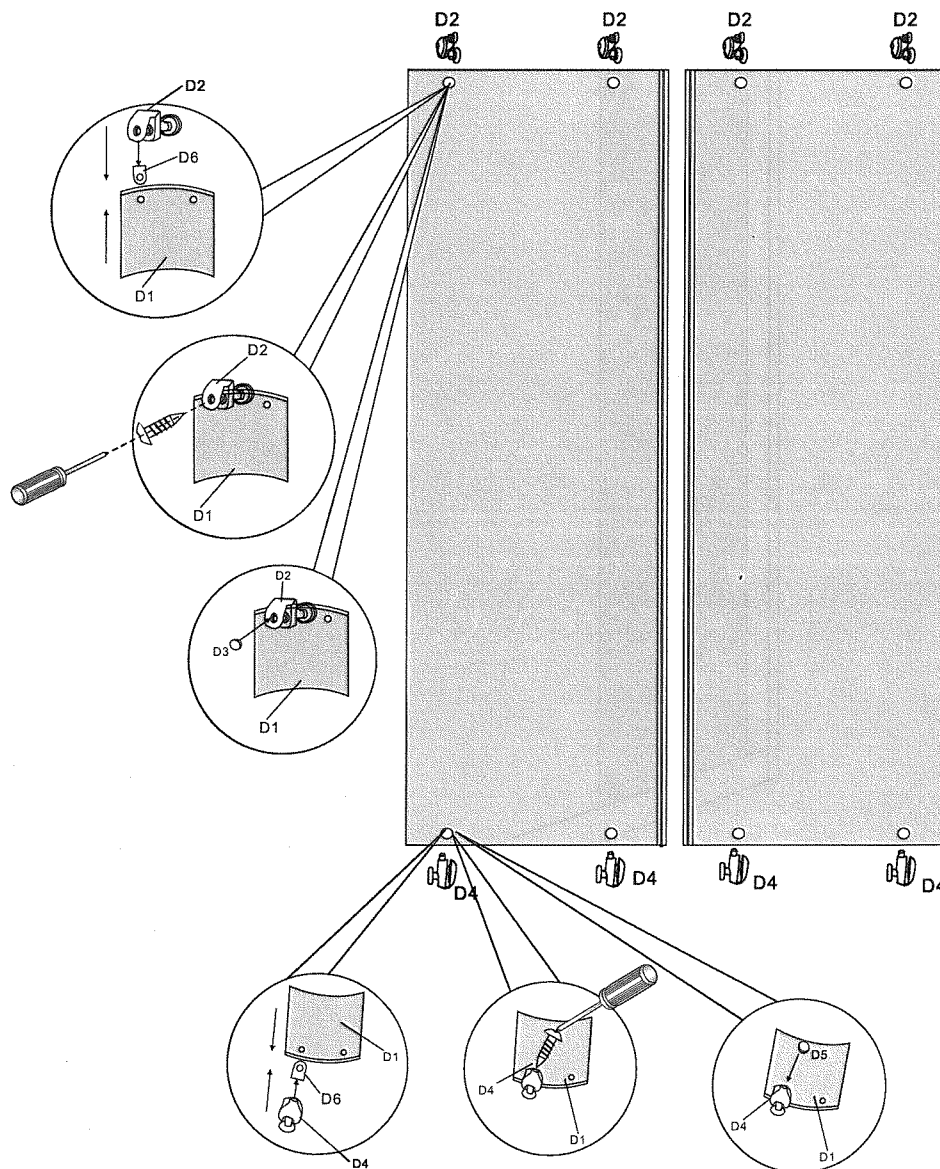


2. Zamontować uszczelkę na panelach bocznych. Połączyć górną i dolną szynę z usytuowanym pionowo panelem bocznym, następnie połączyć szyny za pomocą narożnika



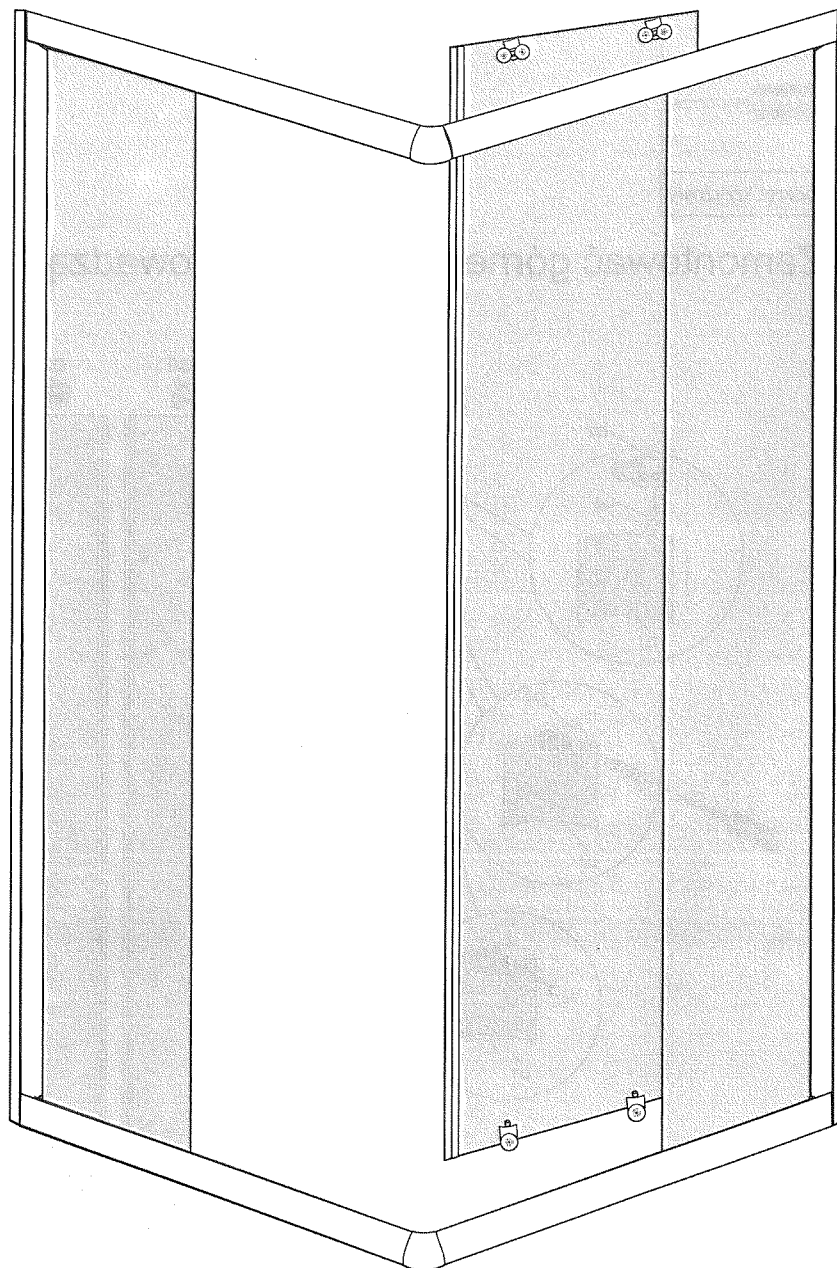


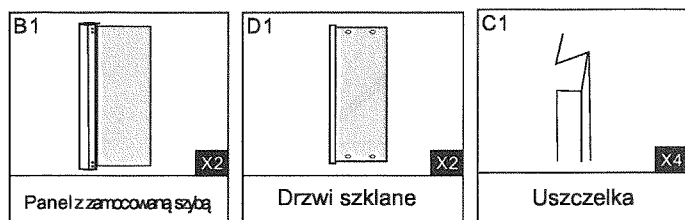
3. Zamontować górne i dolne rolki prowadzące do drzwi szklanych.



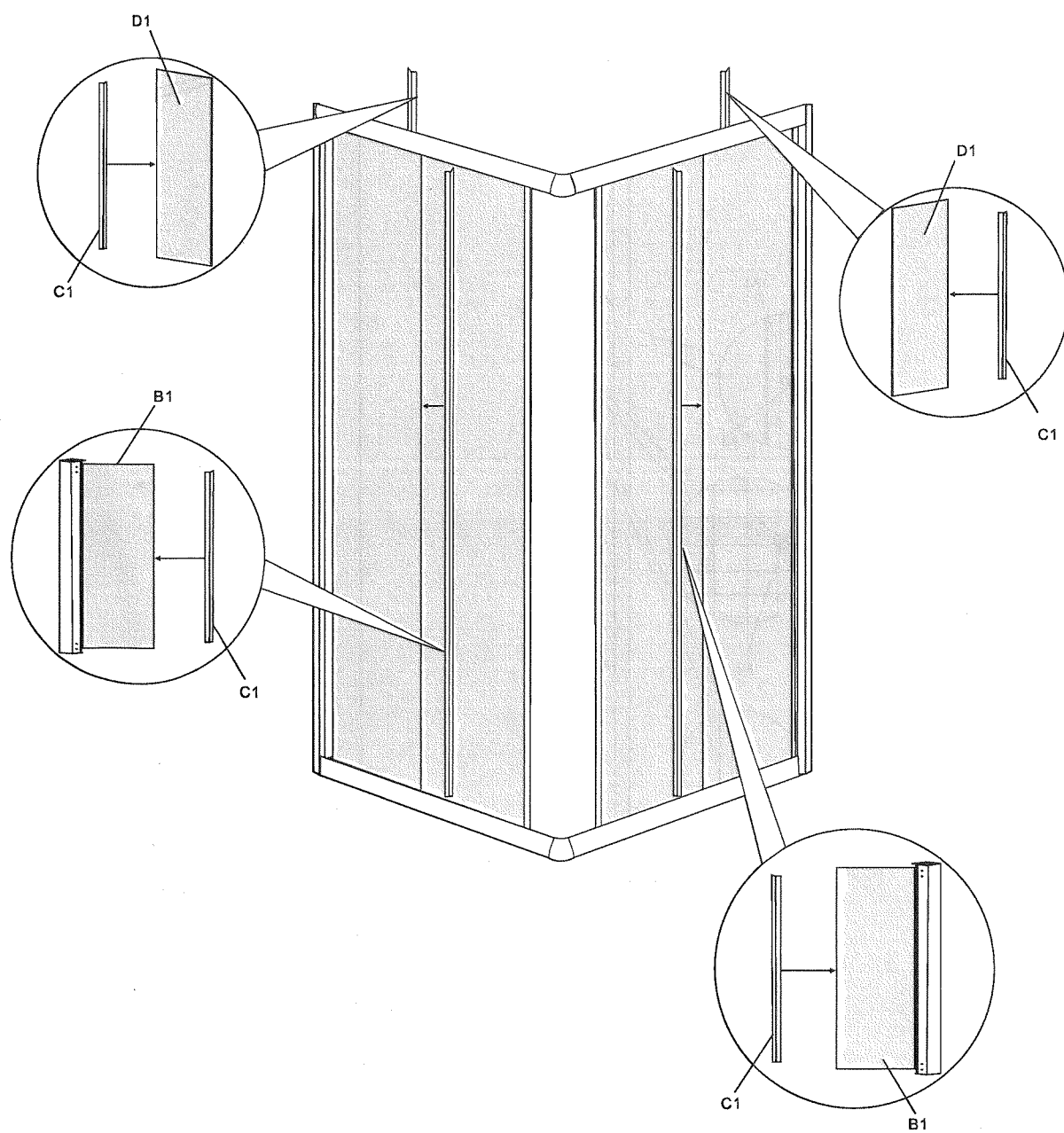
Uwaga: Należy zwrócić szczególną uwagę na regulację ustawienia rolek w trakcie montażu i okresowe sprawdzanie w czasie eksploatacji. Nadmierny luz wynikający z niewłaściwej regulacji ustawienia rolek może spowodować luzy skrzydeł drzwi kabiny.

4. Wstawić drzwi szklane w górną i dolną szynę.



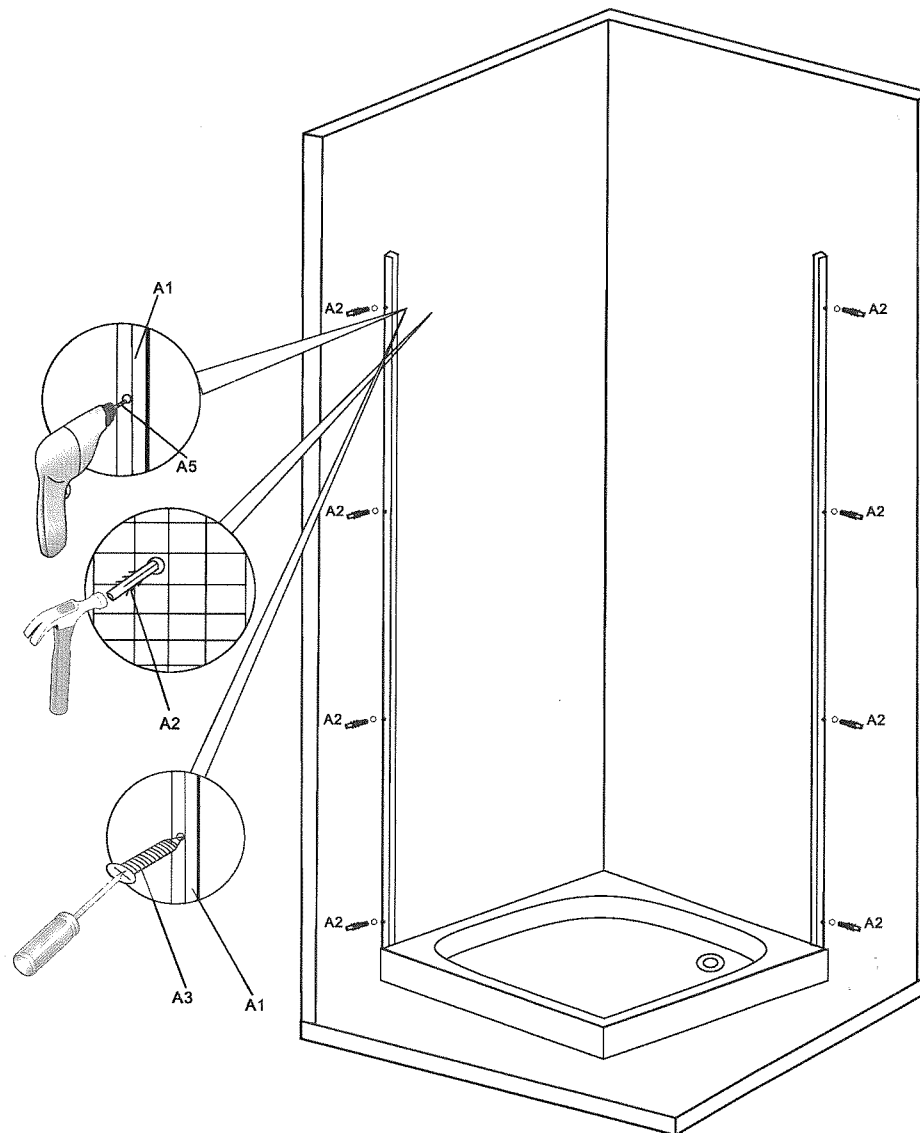


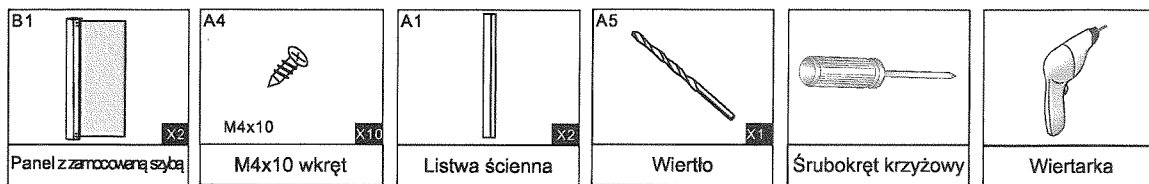
5. Wsunąć uszczelkę drzwi szklanych.



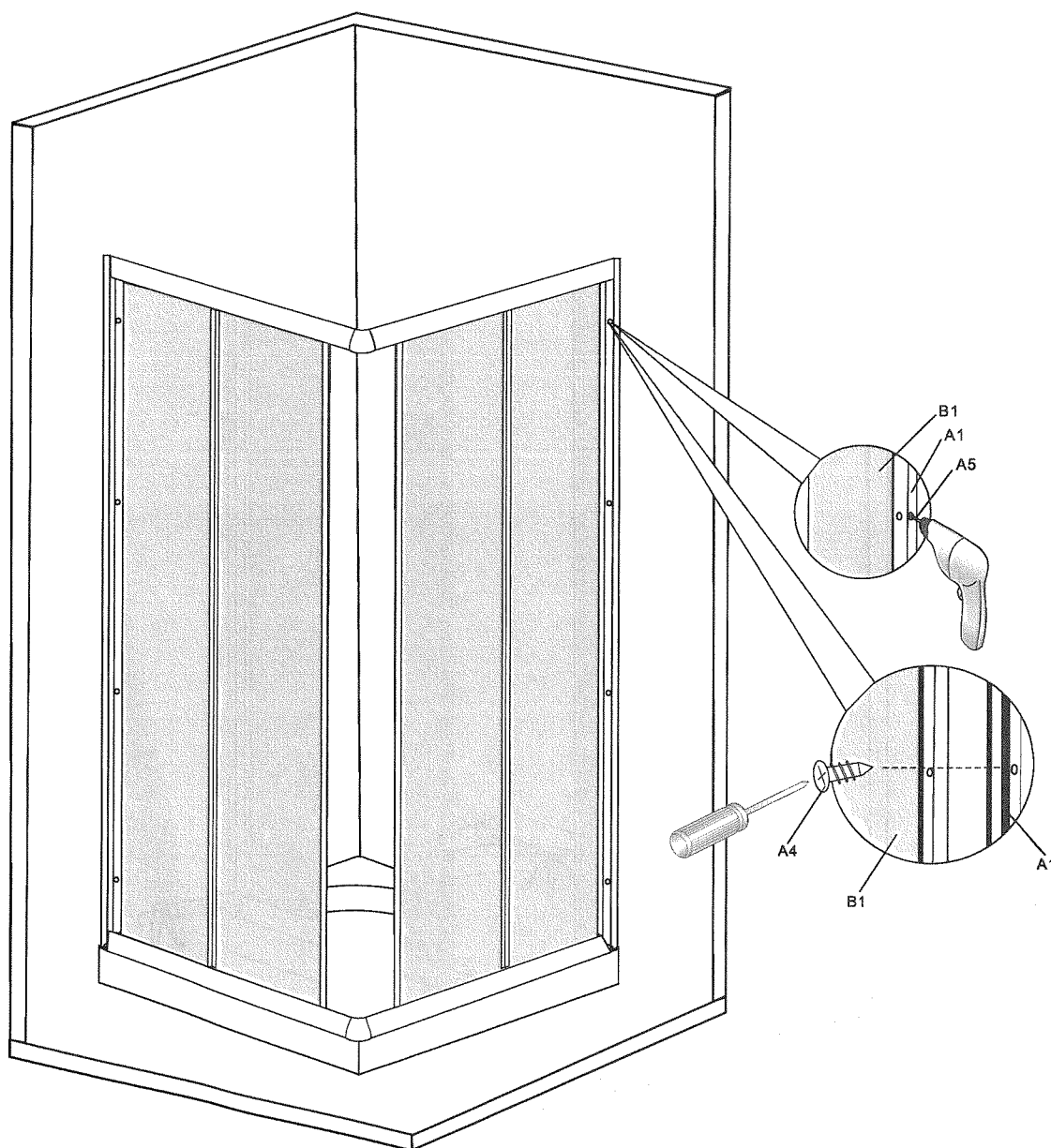


6. Ustalić położenie listew ściennych na ścianie i przymocować je wkrętami do ściany.





7. Wsunąć panele boczne kabiny natryskowej w listwy ścienna. Przytwierdzić panele do listew za pomocą wkrętów.





8. Uszczelnić silikonem kabinę natryskową, brodzik i ścianki.

