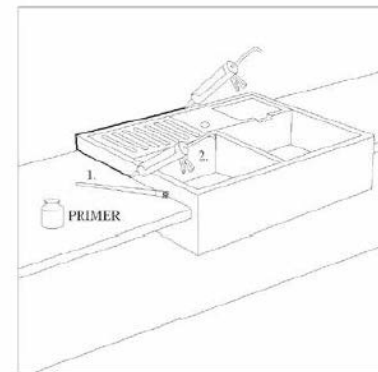
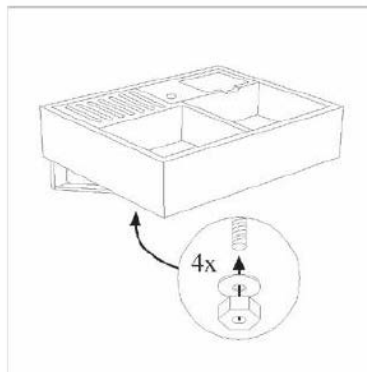
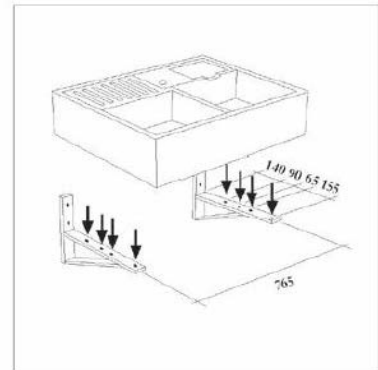
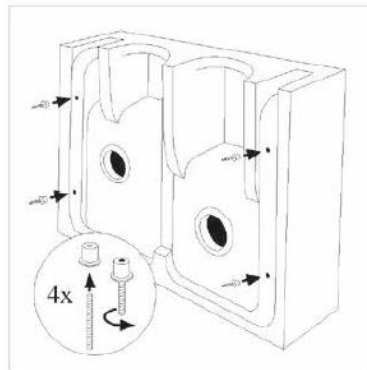


INSTALLATION INSTRUCTIONS BUTLER AND FARMHOUSE SINKS

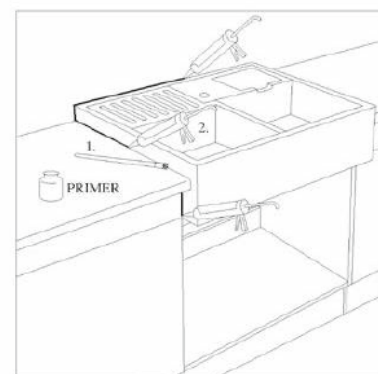
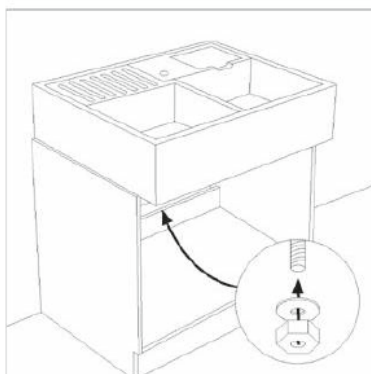
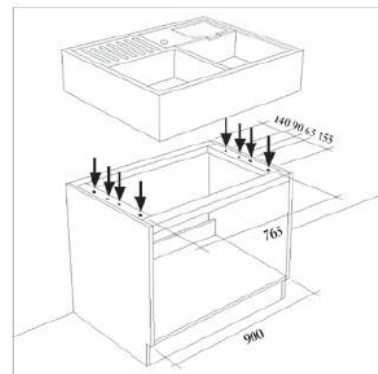
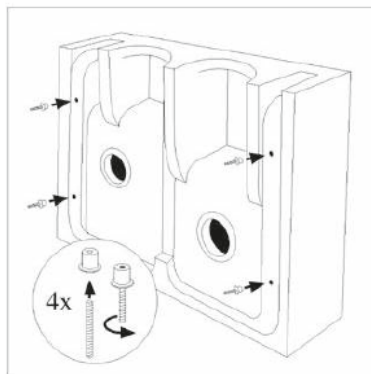
Installation Instructions Butler and Farmhouse sinks

Ceramic sink 6323
(installing on metal consoles)



Installation Instructions Butler and Farmhouse sinks

Ceramic sink 6323
(installing on a cabinet)



Installation Instructions

Ceramic Sinks 6320 / 6323

Please note:

In order to ensure that any concealed damage caused in transit is identified in good time, the ceramic elements should be examined prior to installation.

When installing ON METAL CONSOLES, the contact surface on the wall must be level and able to withstand pressure. The load-bearing capacity of the bathroom fitting is dependent on the stability of the wall to which it is attached. Plasterboard and similar boarding are thus only permissible when used in conjunction with suitable bearing elements.

When installing ON A CABINET, a suitable cabinet construction is required.

The installation instructions have been carefully drawn up in accordance with the latest knowledge available.

Please read them carefully prior to commencing installation work. Misunderstandings or errors resulting from changes to models of which the installer may not be aware may lead to incorrect installation.

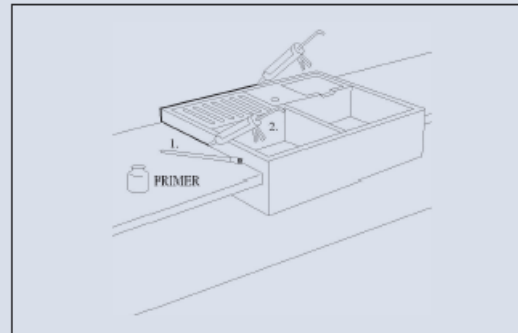
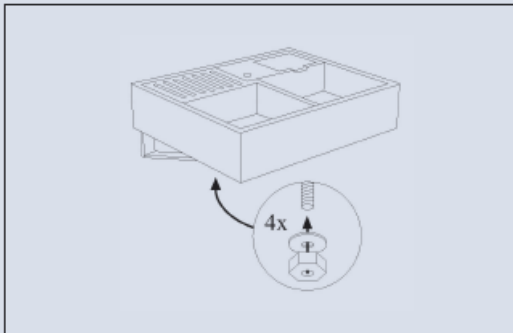
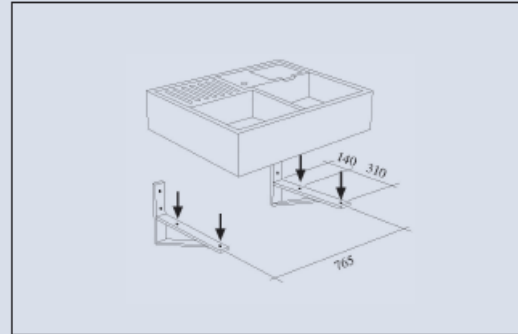
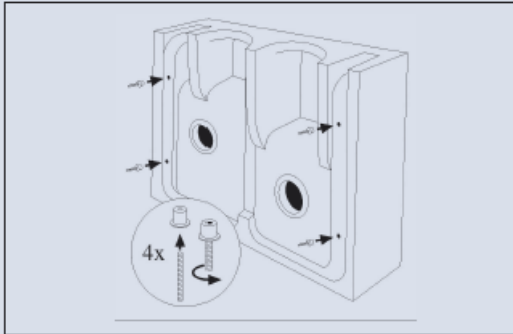
Particularly when larger building projects or series installation work are involved, we therefore recommend you obtain confirmation from our company that the stated installation dimensions are still valid, or carry out a comparison with an article from our current production output.

The advice on installation provided in our literature, written instructions for installation and verbal advice provided by our staff do not establish a legal relationship.

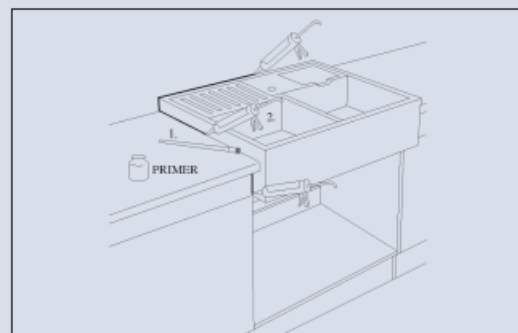
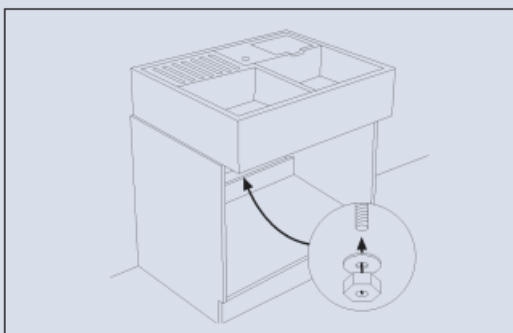
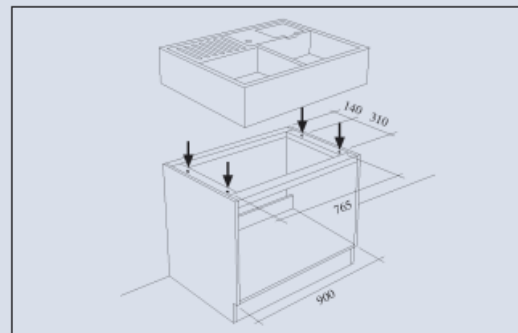
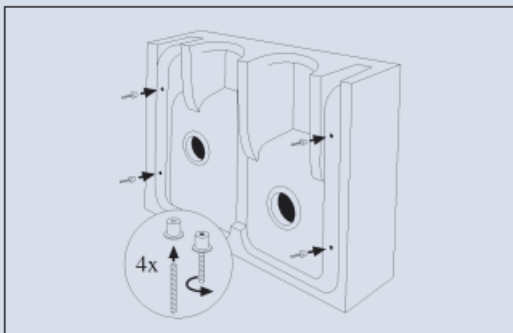
We reserve the right to carry out modifications to products in the interests of technical improvement.

Montageanleitung Spülsteine

Spülsteine 6323 (Montage auf Metallkonsolen)



Spülsteine 6323 (Montage auf einem Unterschrank)



Montageanleitung Spülsteine

Spülsteine 6320 und 6323

Bitte beachten:

Zur Früherkennung möglicher verdeckter Transportschäden sollen die Keramikteile vor der Montage auf mögliche Beschädigung untersucht werden.

Bei **Montage auf Metallkonsolen** muss die Anschlagfläche an der Wand eben und druckfest sein. Von der Festigkeit der Befestigungswand hängt die Belastbarkeit des Sanitärgegenstandes ab. Deshalb sind Gipskarton- und ähnliche Platten nur bei Verwendung geeigneter Träger-elemente zulässig.

Bei **Montage auf einem Unterschrank** muss eine geeignete Unterschrank-Konstruktion vorgesehen werden.

Die Montageangaben sind nach dem neuesten Wissensstand sorgfältig bearbeitet worden. Bitte lesen Sie diese vor der Montage sorgfältig durch. Missverständliche Auslegungen, Irrtümer, möglicherweise auch inzwischen eingetretene, dem Verarbeiter aber noch nicht bekanntgewordene Modelländerungen, könnten unter Umständen zu Fehlmontagen führen.

Es empfiehlt sich daher, besonders bei größeren Bauobjekten oder bei Reihenmontage, sich die Aktualität der abgedruckten Montagemaße bei uns bestätigen zu lassen, oder einen Vergleich mit einem Stück aus der laufenden Produktion herzustellen.

Die anwendungstechnische Beratung in unseren Drucksachen oder durch schriftliche Verarbeitungshinweise oder die mündliche Beratung seitens unserer Mitarbeiter begründen kein Rechtsverhältnis.

Produktänderungen, die dem technischen Fortschritt dienen, behalten wir uns vor.