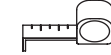
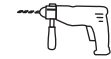
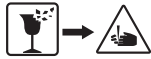
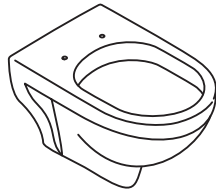


# A/B/C

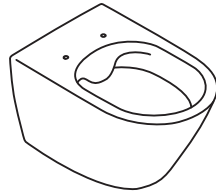
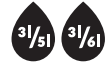


30-0503-0475

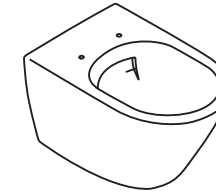
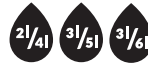
- PL** INSTRUKCJA MONTAŻU I EKSPLOATACJI
- SK** NÁVOD NA MONTÁŽ A ÚDRŽBU
- DE** MONTAGE- UND AUFBAUANLEITUNG
- UK** INSTRUCTIONS FOR ASSEMBLY AND USE
- FR** INSTALLATION ET UTILISATION - MODE D'EMPLOI
- EE** PAIGALDUS-JA KASUTUSJUHEND
- HU** SZERELÉSI ÉS ÜZEMELTETÉSI ÚTMUTAT
- LT** MONTAVIMO IR EKSPLOATAVIMO INSTRUKCIJA
- LV** MONTĀŽAS UN EKSPLUATĀCIJAS INSTRUKCIJA
- RO** INSTRUCȚIUNI DE MONTAJ ȘI OPERARE
- RU** ИНСТРУКЦИЯ ПО МОНТАЖУ И ЭКСПЛУАТАЦИИ
- CZ** NÁVOD NA MONTÁŽ A ÚDRŽBU
- SR** УПУТСТВО ЗА УГРАДЊУ
- UA** ІНСТРУКЦІЯ З МОНТАЖУ І ЕКСПЛУАТАЦІЇ
- BY** ІНСТРУКЦЫЯ ПА МАНТАЖЫ І ЭКСПЛУАТАЦЫІ
- BG** ИНСТРУКЦИИ ЗА МОНТАЖ И ЕКСПЛОАТАЦИЯ



STANDARD



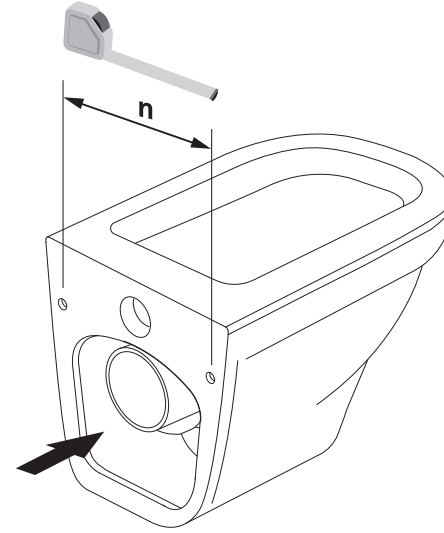
WITHOUT RIM,  
CleanOn



WITHOUT RIM,  
vortex flushing

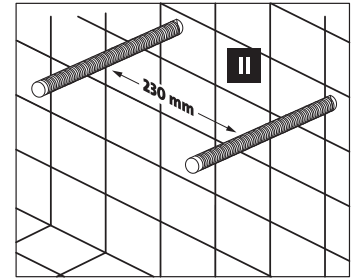
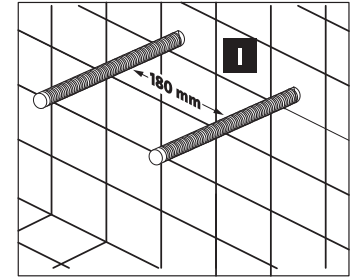


## 1 | A | B | C

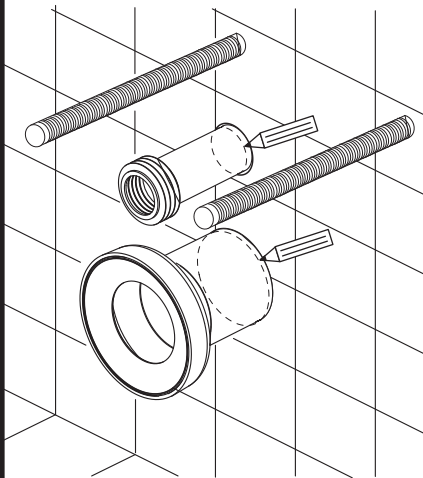


n = 180 mm

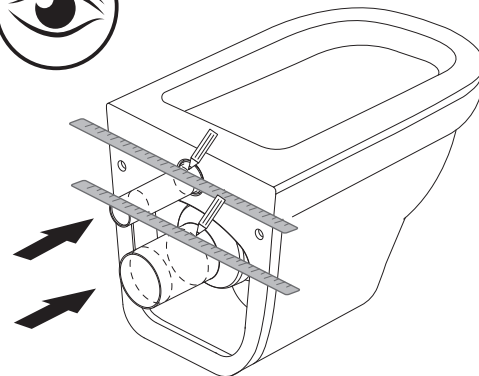
n = 230 mm



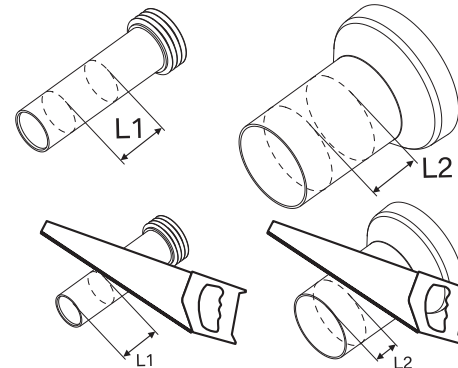
## 2 | A | B | C



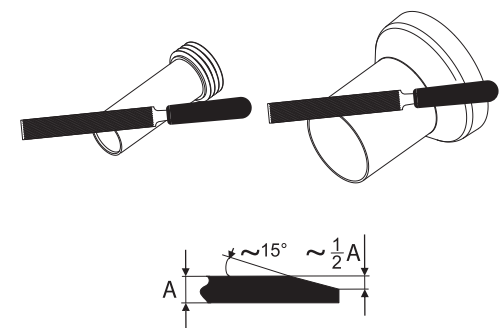
## 3 | A | B | C



## 4 | A | B | C

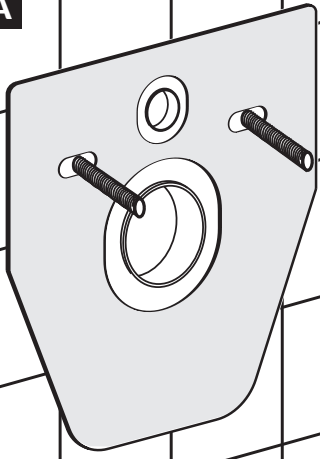


## 5 | A | B | C

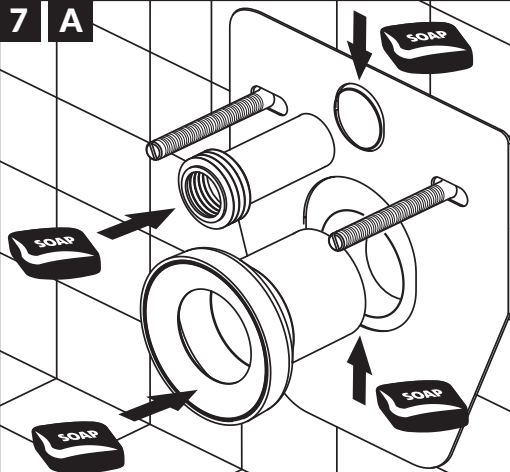


A

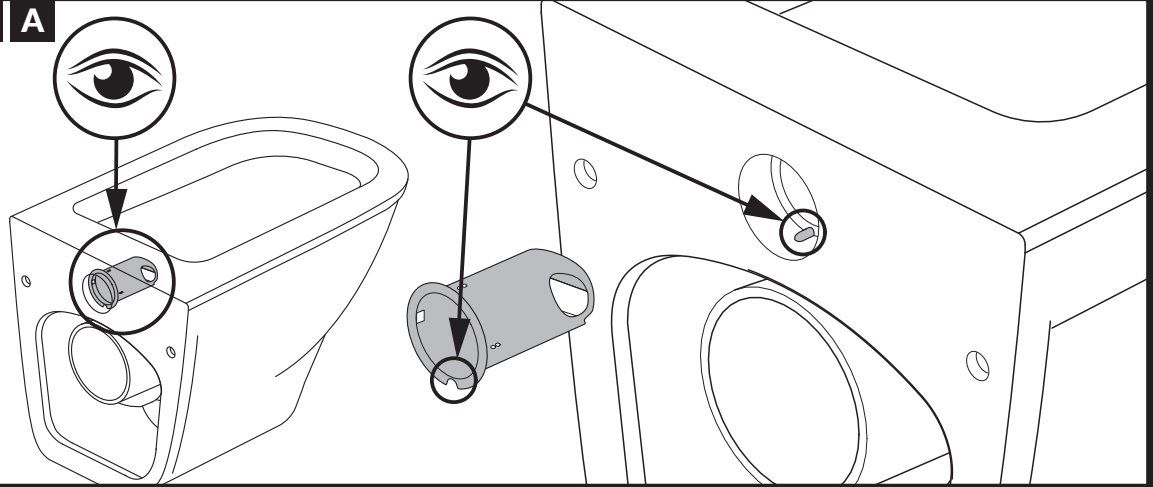
6 | A



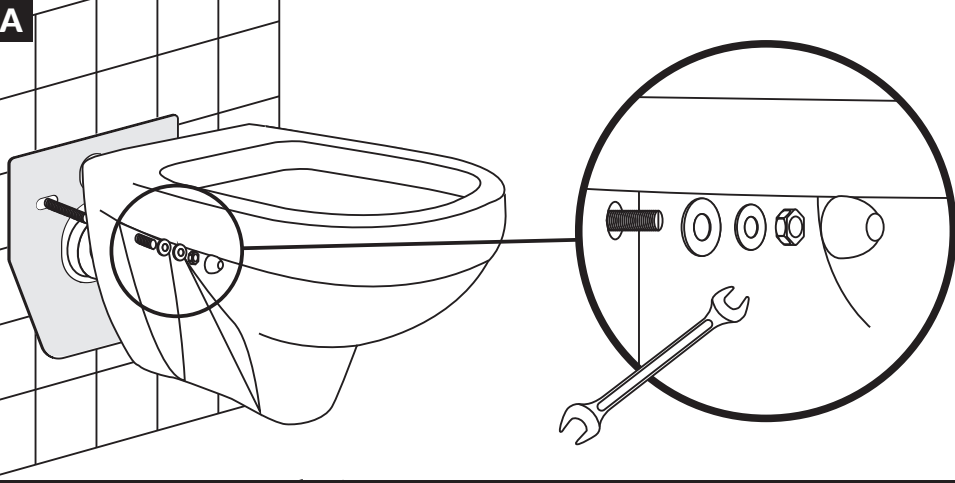
7 | A



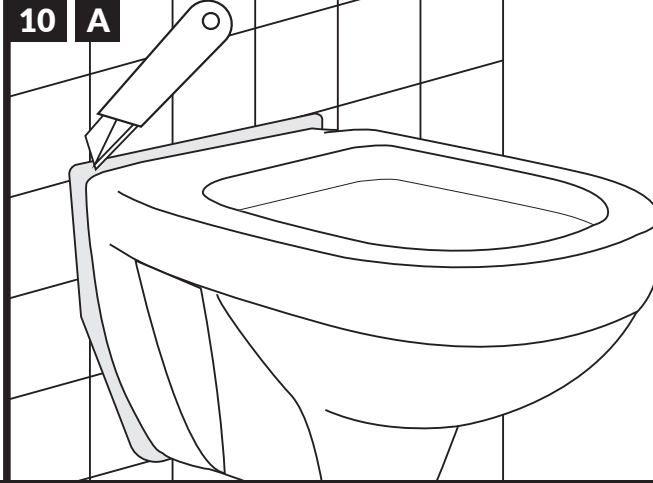
8 | A



9 | A



10 | A



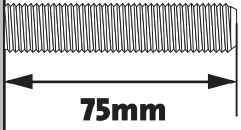
11 | A



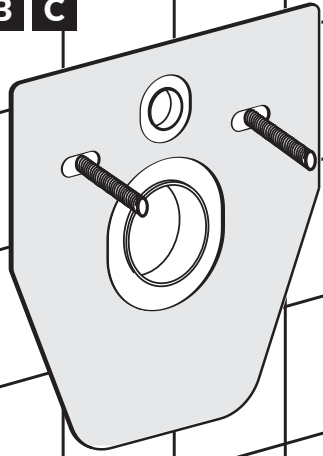
24h

# B / C

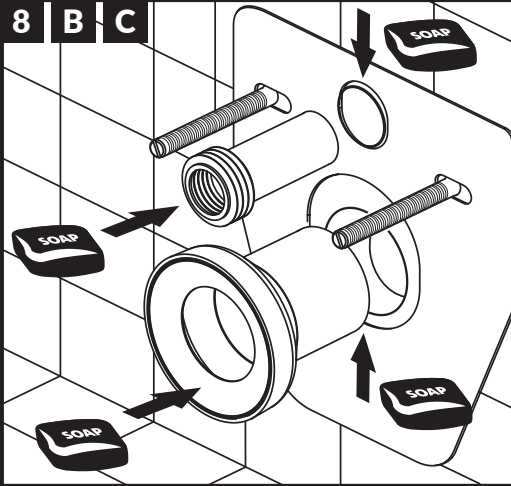
6 | B | C



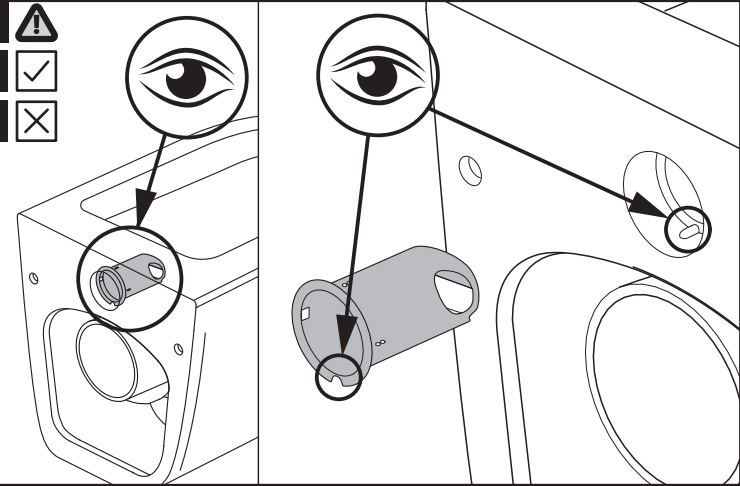
7 | B | C



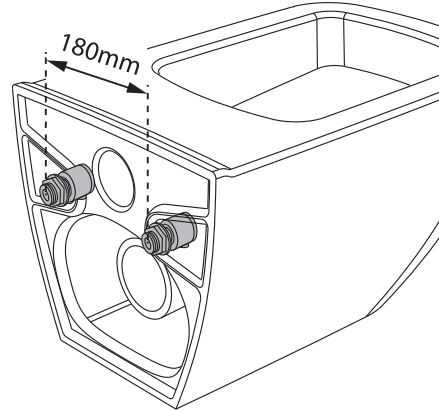
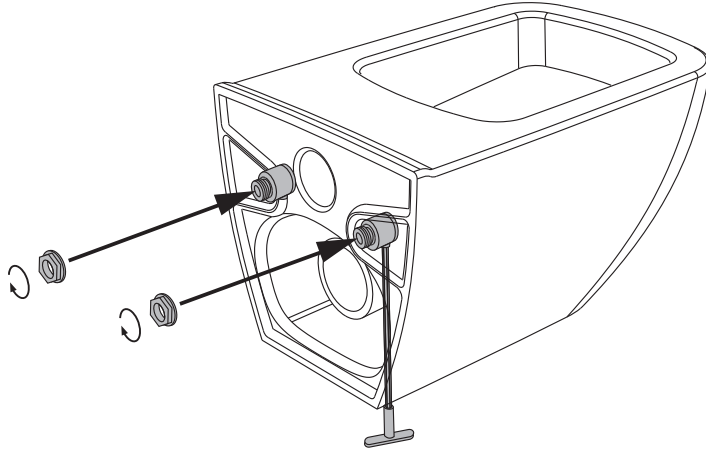
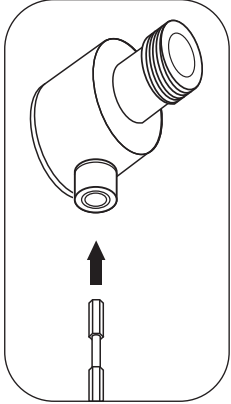
8 | B | C



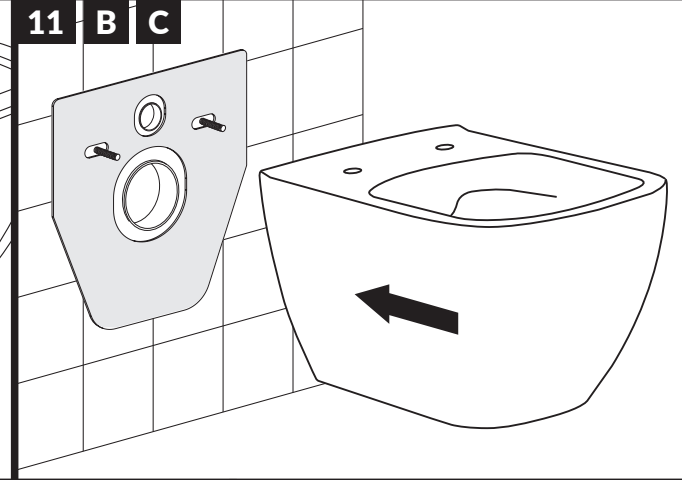
9 |  | B | C



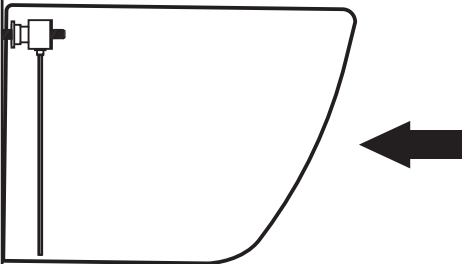
10 | B | C



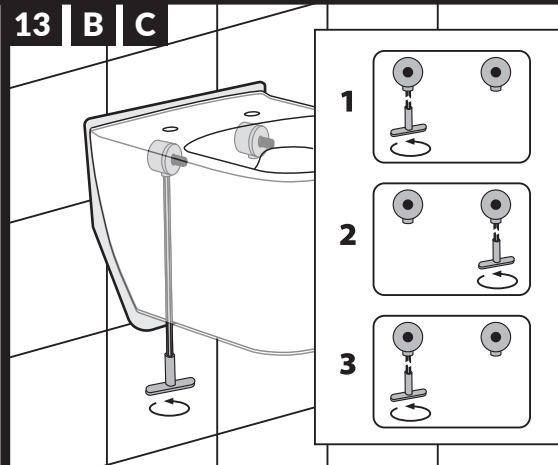
11 | B | C



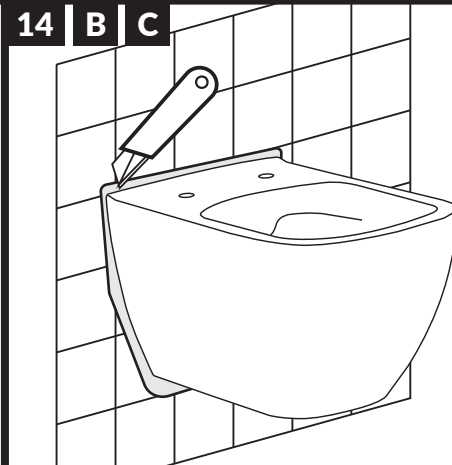
12 | B | C



13 | B | C



14 | B | C



15 | B | C

