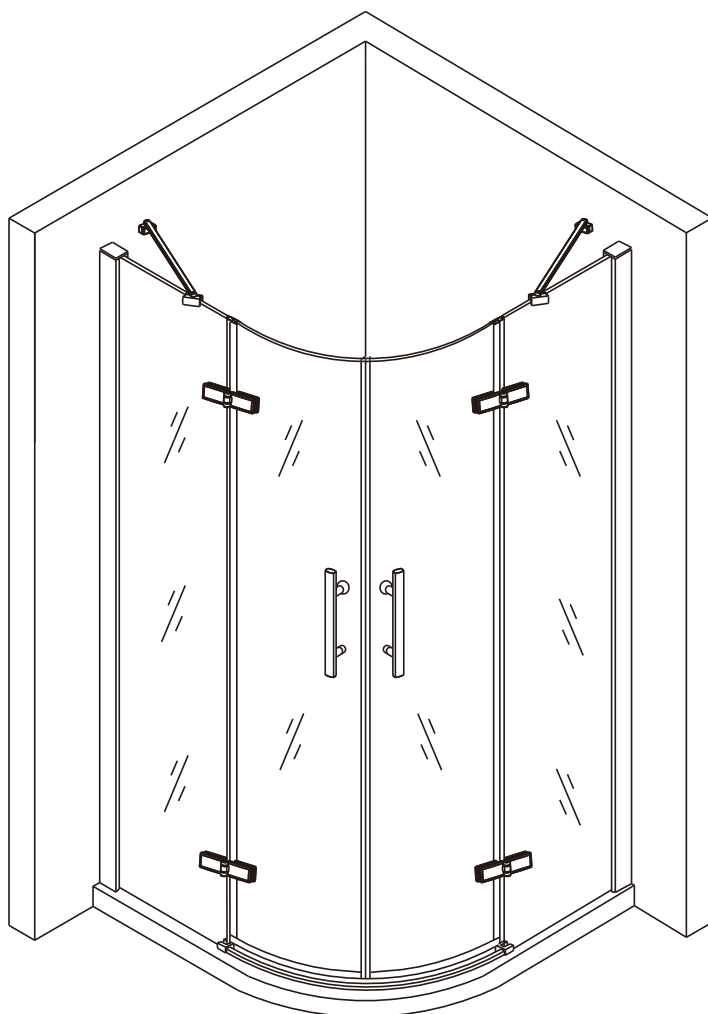
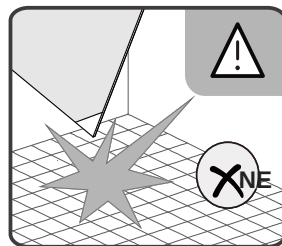
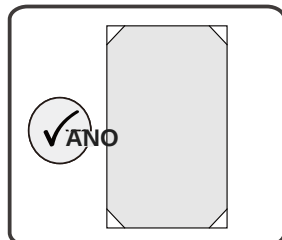
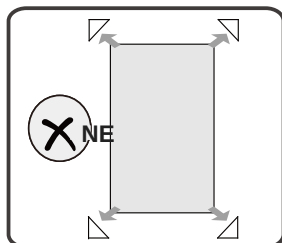
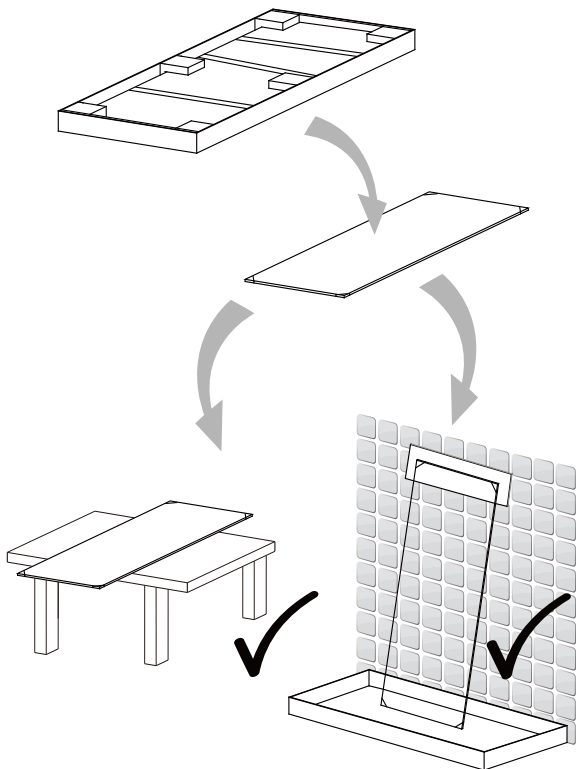
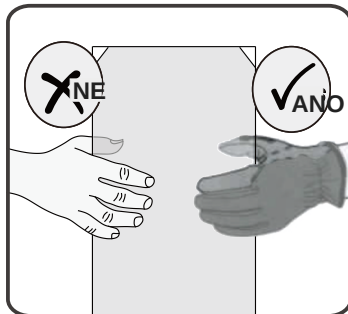
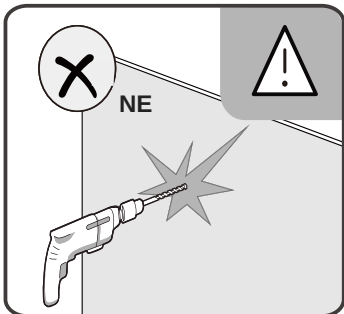


# Montážní návod

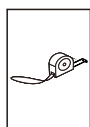
## Melody S2



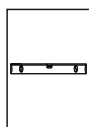
# UPOZORNĚNÍ



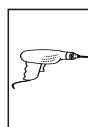
## POTŘEBNÉ NÁŘADÍ



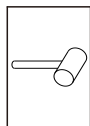
metr



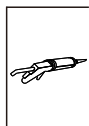
vodováha



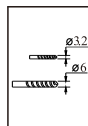
vrtačka



gumové  
kladivo



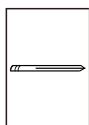
silikonová  
pistole



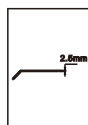
vrtačky průměr  
3 a 3,2 mm



plochý a křížový  
šroubovák

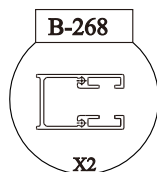


tužka

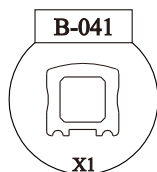


imbusový klíč

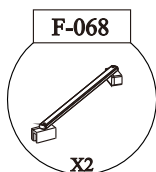
## SEZNAM KOMPONENTŮ



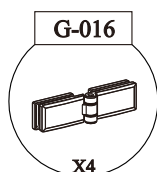
A



B



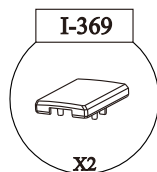
C



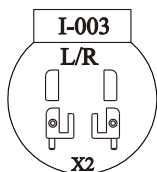
D



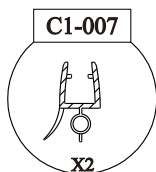
E



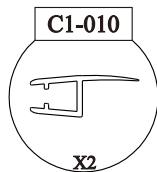
F



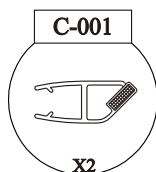
G



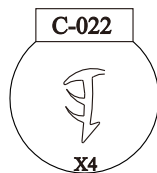
H



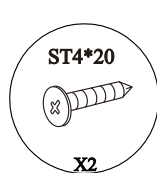
I



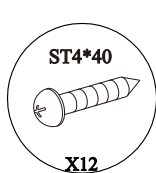
J



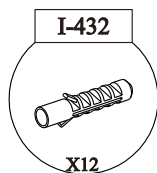
K



L

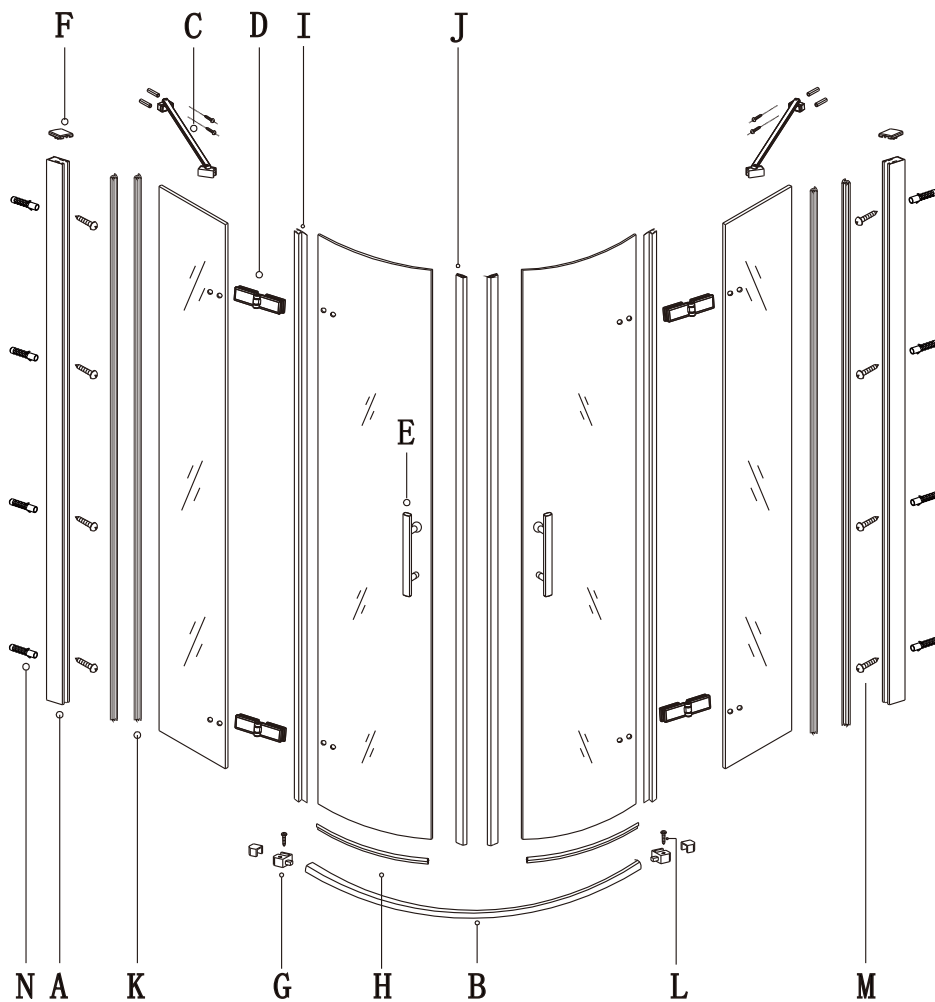


M



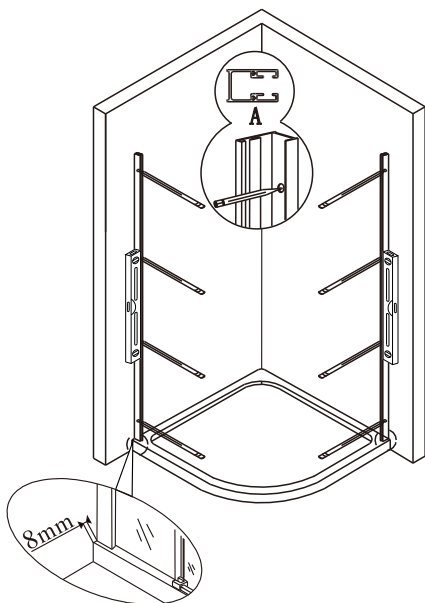
N

Před montáží zkontrolujte všechny díly a součásti.  
**UPOZORNĚNÍ:** montáž musí provádět 2 osoby



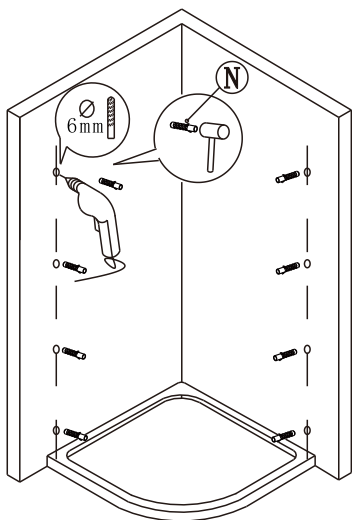
(1)

1

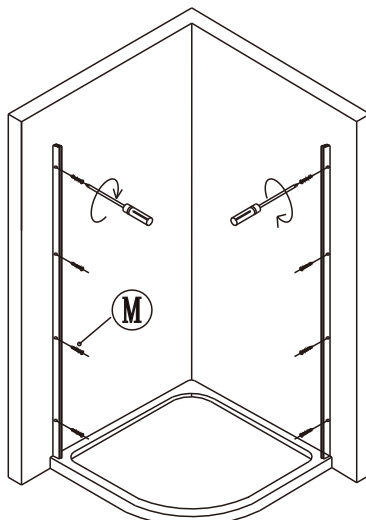


8 mm mezera od hrany nástěnného profilu k vnější hraně vaničky, která zajišťuje dostatek prostoru pro osazení prahové lišty.

2

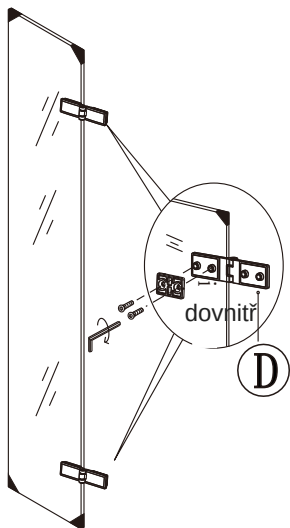


3



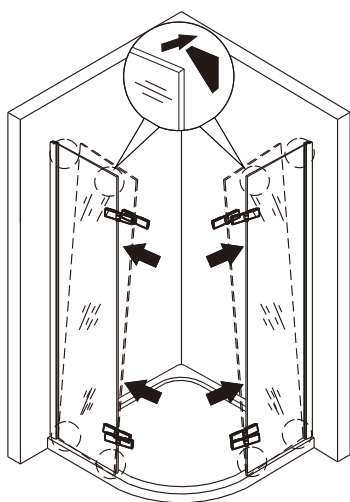
(2)

4

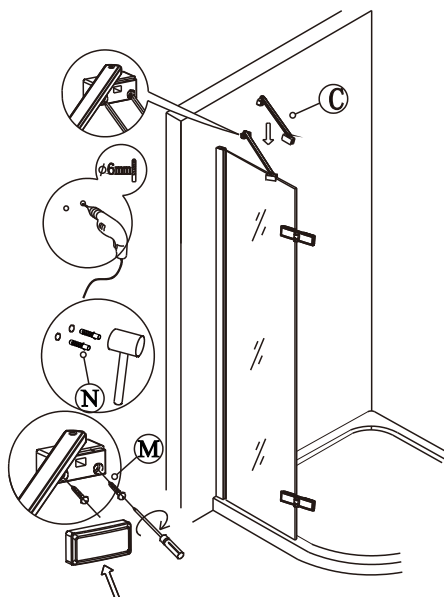


Ujistěte se prosím, že rohové chrániče jsou ponechány během instalace, chrání sklo před prasknutím.

5

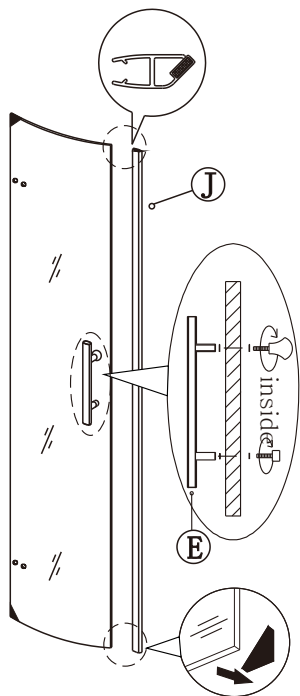


6

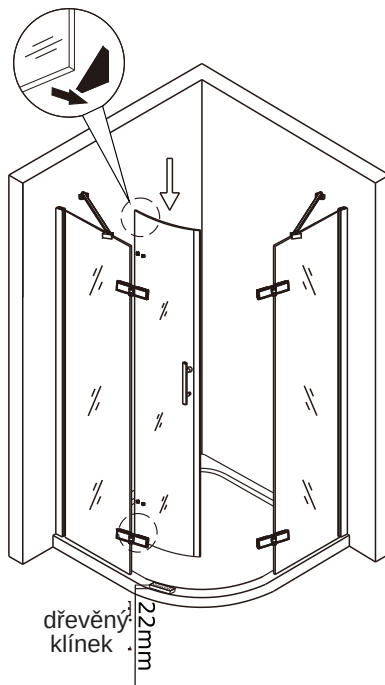


(3)

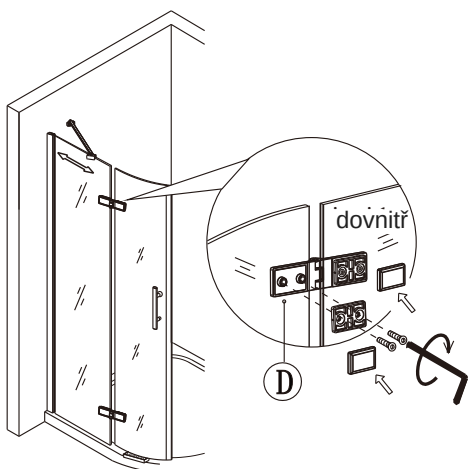
7



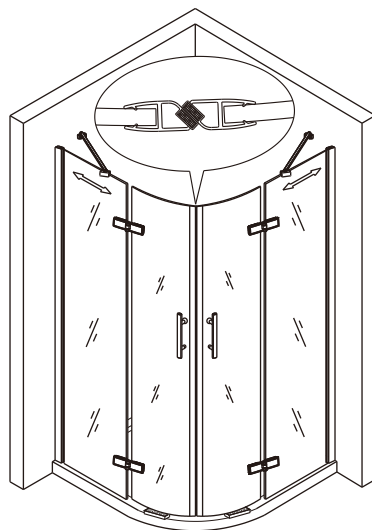
8



9

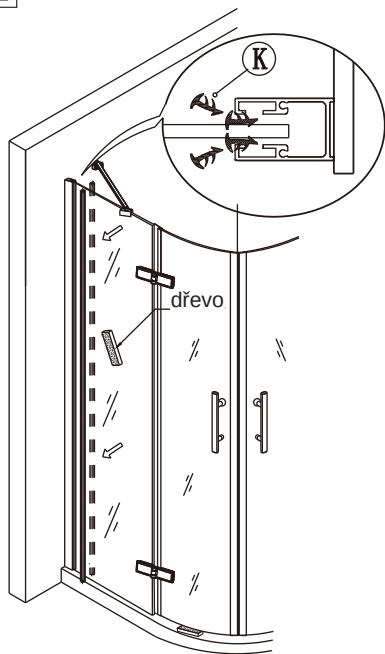


10

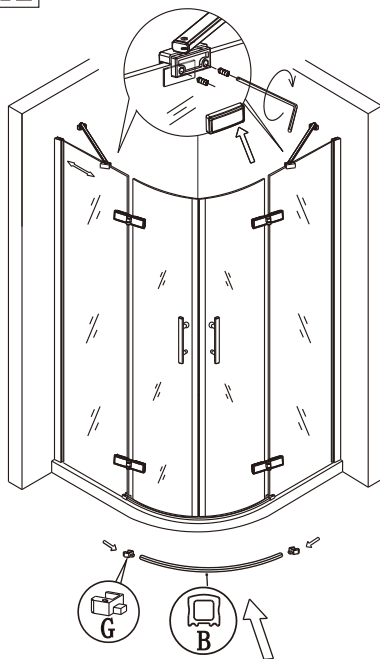


(4)

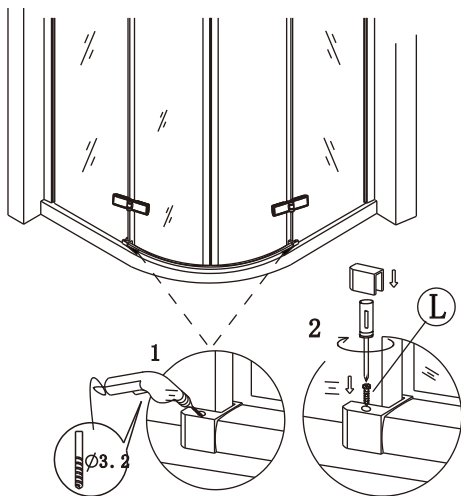
11



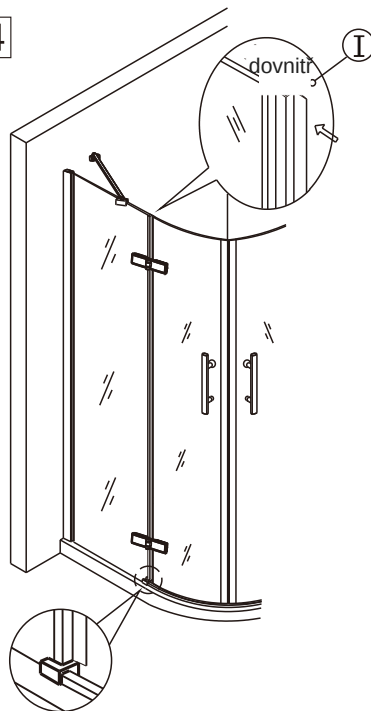
12



13

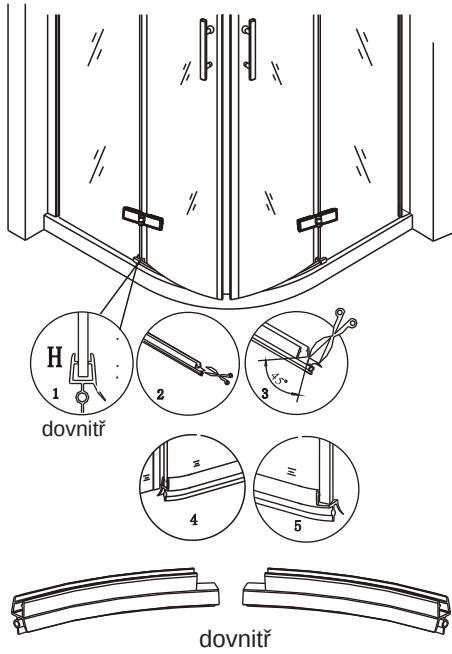


14

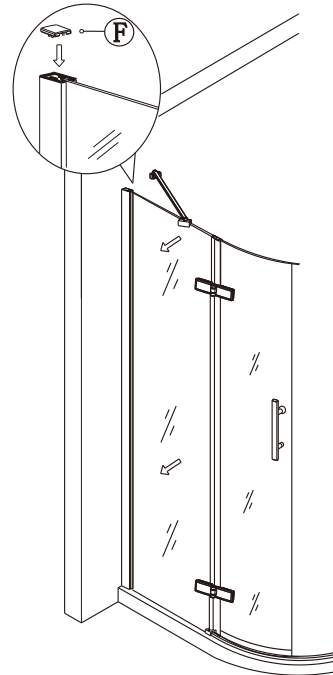


(5)

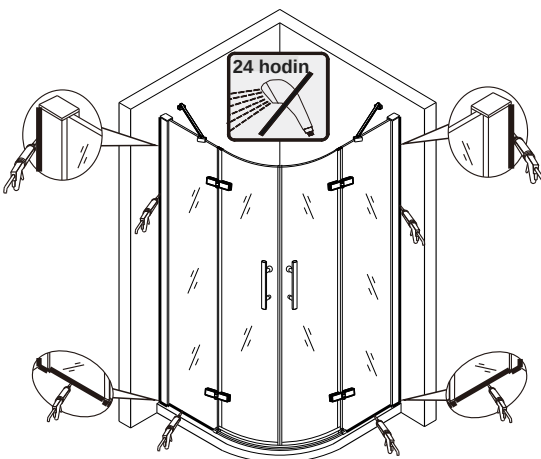
15



16



17



Silikon je nutné aplikovat mezi veškeré spoje a nechat 24 hodin vytvrdnout.

(6)

## ÚDRŽBA:

Nečistěte sprchový kout dráždivými čisticími prostředky, jako je alkohol, benzín nebo chemické čističe. Pro pravidelné čištění používejte neabrazivní prostředky  
Čištění lze provádět vodou a vhodnými čisticími prostředky.

## Záruka:

Záruka se vztahuje na závady způsobené chybnou výrobou  
Nevztahuje se na závady způsobené neodbornou montáží, nesprávným užíváním, manipulací nebo dopravou

Záruční doba je 2 roky od data nákupu sprchového koutu konečným uživatelem a je potvrzena daňovým dokladem, vydaným prodejcem.

## Odstranění nepoužitelného výrobku:

Nepoužitelný výrobek se stává odpadem a pro jeho likvidaci platí zákon o odpadech v platném znění.

Odstranění výrobku lze provést pouze osobou oprávněnou podle zákona o odpadech.

EN 14428

### Skleněné sprchové zástěny

schopnost čištění:	vyhovuje
odolnost proti nárazu:	vyhovuje
životnost:	vyhovuje



Hezká koupelna s.r.o.  
Václavská 740  
672 01 Moravský Krumlov  
Czech Republic  
[www.hezkakoupelna.cz](http://www.hezkakoupelna.cz)

